

TV(1-3ch)・FM/AM PLLシンセサイザークロックラジオ

取扱説明書・保証書

お買い上げいただきありがとうございます。

警告 電気製品は安全のための注意事項を守らないと、火災や人身事故になることがあります。

この取扱説明書と別冊の「安全のために」をよくお読みのうえ、製品を安全にお使いください。お読みになったあとは、いつでも見られるところに必ず保管してください。

DREAM MACHINE Digitalvoicememo

ICF-C723

Sony Corporation © 1998 Printed in Malaysia

<p>デジタルクロックラジオ</p> <p>ICF-C723</p>

主な特長

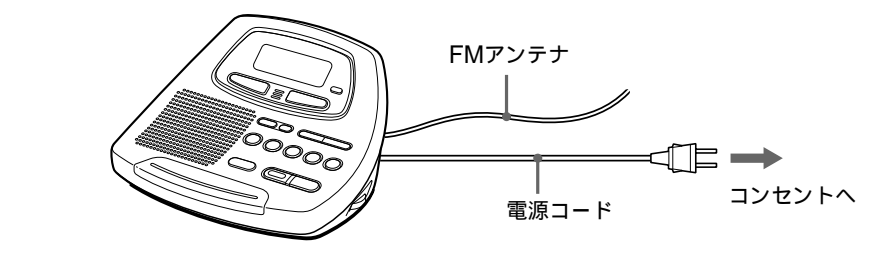
自分の声を録音できる、デジタルボイスメモ機能 (約20秒)。録音したボイスメモで目覚める、おめざめメモ機能。ラジオ、プザーでアラーム設定することができます。アラームを一度止めても繰り返し鳴らせる、めざましくりかえし機能。FM(TV1-3)、AM合わせて5局を記憶することができる、プリセット機能。安定した受信ができるPLLシンセサイザー採用。日付表示ボタンで年、月、日を簡単に表示できます。電源コードを抜いても時刻や設定内容が消えないバックアップ機能 (約30分間有効)。明るさ調整スイッチで、表示窓の明るさの調整ができます。

<p>ご注意</p> <p>録り直しのきかない録音の場合は、必ず事前のために録りをしてください。IC録音ラジオの不具合により録音されなかった場合の録音内容の補償については、ご容赦ください。あなたが録音したものは、個人として楽しむなどのほかは、著作権法上、権利者に無断では使用できません。</p>

▶準備する

電源について

電源コードをコンセントに差し込みます。

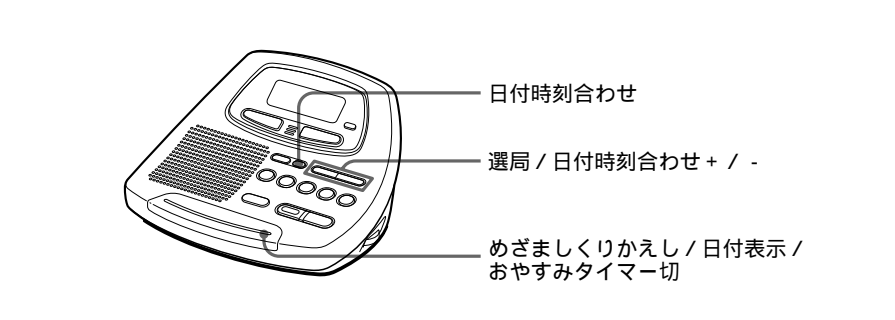


留守にするときは

旅行などで長い間ご使用にならないときは、電源コードをコンセントから抜いてください。

- ご注意
電源コードを無理に曲げたり、電源コードの上に重い物をのせたりしないでください。電源コードを抜くときは、必ずプラグを持って抜いてください。

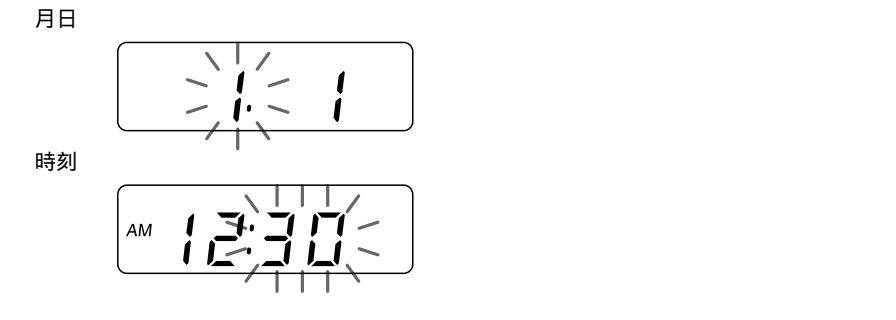
時計を合わせる



初めて電源コードをコンセントに差し込んだとき、または電源コードを抜いてから約30分以上後に電源コードをコンセントに差し込んだときは、表示窓に「AM12:00」が点滅します。

- 日付時刻合わせボタンを「ピッ」という音が鳴るまで押す。表示窓に年(西暦)が点滅します。
- 選局/日付時刻合わせ+、- ボタンを押して正しい年を表示する。+を押すと数字が進み、-を押すと数字が戻ります。ボタンを押したままにすると速く変わります。
- 日付時刻合わせボタンを押す。

- 手順2と3を繰り返して月日、時刻を合わせる。



時刻を合わせたあとに、日付時刻合わせボタンを押して離すと、「ピピッ」という音がして「:」が点滅し、時計が動き始めます。

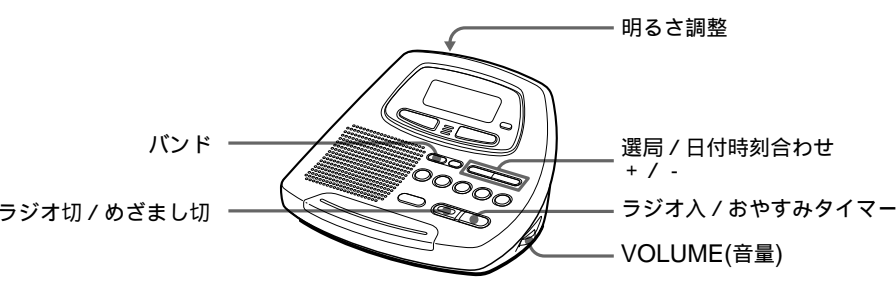
秒まで正確に合わせるには電話の時刻サービス(117番)が便利です。AMは午前、PMは午後です。AM12:00 = 真夜中 PM12:00 = 正午

年、月日を確認するにはめざましくりかえし/日付表示/おやすみタイマー切ボタンを押します。一度押すと月日が表示されます。約2秒以内にもう一度めざましくりかえし/日付表示/おやすみタイマー切ボタンを押すと年が表示されます。

- ご注意
めざましくりかえし機能が働いているときには、めざましくりかえし/日付表示/おやすみタイマー切ボタンを押しても年、月日は表示されません。

▶ラジオを聞く

放送局を受信するーマニュアル選局(手動選局)



- ラジオ入/おやすみタイマーボタンを押して、ラジオの電源を入れる。
- バンドボタンを押して、AMまたはFM(TV1-3)を選ぶ。押すたびにバンド表示が変わります。
- 選局/日付時刻合わせ+、- ボタンを押して、聞きたい局に合わせる。ボタンを押したままにすると、周波数は速く変わります。放送局を受信すると、放送が聞こえます。周波数表示は、しばらくすると時刻表示に戻ります。
- ^{ボリューム}VOLUME(音量)つまみで音量を調節する。

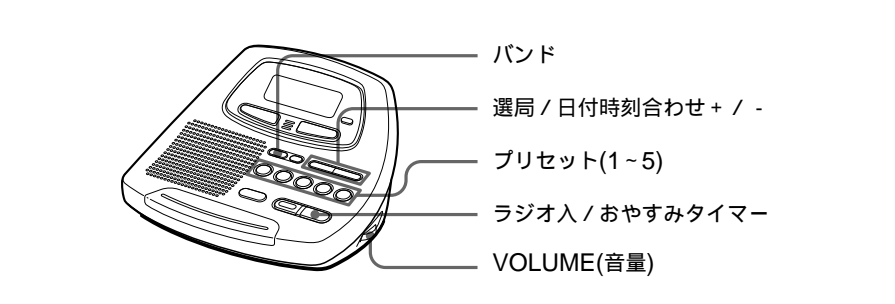
FM(TV1-3)放送を聞くときはバンドボタンを押してFMを選び、選局/日付時刻合わせ+、- ボタンを押して、テレビのチャンネル1-3chを選んでください。

ラジオを止めるにはラジオ切/めざまし切ボタンを押します。

表示窓の明るさを調整するには明るさ調整スイッチを暗または明に合わせます。

いつも聞く放送局を記憶させて聞くープリセット選局

いつも聞く放送局をFM(TV1-3)、AM合わせて5局まで記憶させることができます。聞くときは、プリセットボタンを選ぶだけで受信できます。



記憶させるには

- ラジオ入/おやすみタイマーボタンを押して、ラジオの電源を入れる。
- バンドボタンを押して、FM(TV1-3)またはAMを選ぶ。
- 選局/日付時刻合わせ+、- ボタンを押して、記憶させる放送局を選ぶ。
- 記憶させたいプリセットボタン(1~5)を選んで「ピピッ」と音がするまで押したままにする。受信している周波数が記憶され、表示窓にプリセット番号が表示されます。

例)プリセットボタン「2」にFM放送の90.0 MHzを記憶させたときの表示



記憶させたい放送局ごとに2~4の手順を繰り返します。

- ご注意
ラジオアラームを使うときは、聞きたい局の周波数をプリセットボタン1に記憶させてください。希望の時刻にラジオを鳴らすことができます。

記憶させた放送局を変更するには手順2からやり直してください。前に記憶させた放送局は消えます。

記憶させた放送局を聞くには

- ラジオ入/おやすみタイマーボタンを押して、ラジオの電源を入れる。
- 聞きたい放送局を記憶させてあるプリセットボタン(1~5)を押す。
- 音量を調節する。

聞いている放送局を確認するには

選局/日付時刻合わせ+、または- ボタンを押します。バンドと放送局が表示されます。しばらくすると時刻表示に戻ります。

- ご注意
ラジオを聞いているときにラジオアラームの開始時刻になった場合は、プリセットボタン1に設定した放送局に自動的に切り換わります。

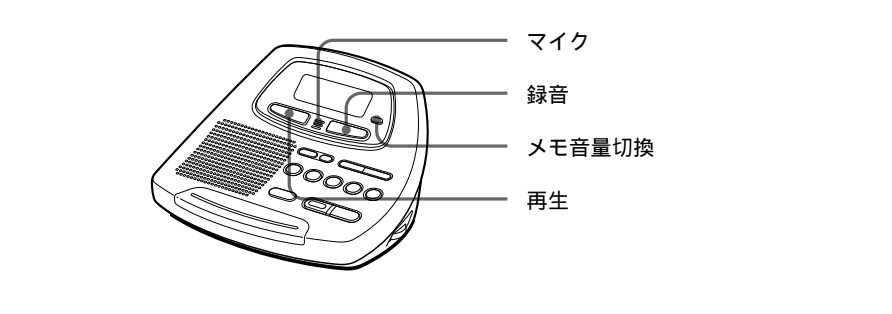
良い受信状態で聞くには

FM(TV1-3)放送の場合
F Mアンテナをまっすぐのぼし、最も良く受信できる角度にしてお聞きください。

AM放送の場合
AMアンテナは内蔵されているので、ラジオ本体の向きによって受信状態が変わりま
す。最も良く受信できる向きにしてお聞きください。
(スチール机など金属面の上でお使いになると、受信状態が悪くなる場合があります。)

▶**便利な機能**

ボイスメモを使う



1 録音ボタンを「ピッ」という音が鳴るまで押す。表示窓に● Ⓜマークが点滅します。

2 マイクに向かって話す。録音可能時間は約20秒(1件)です。表示窓には経過時間が表示されます。

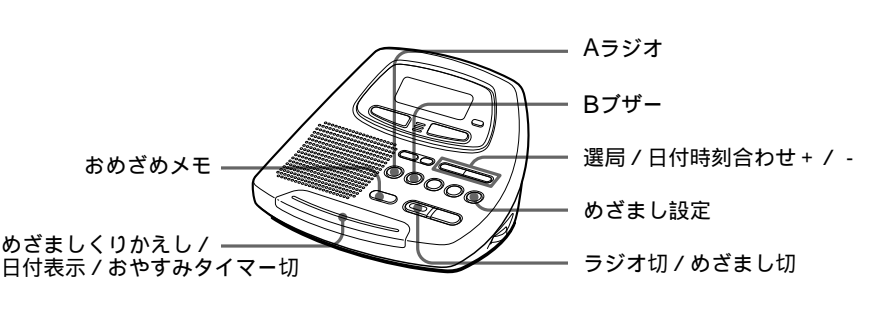
録音を止めるには録音ボタンをもう一度押します。表示窓に「End」が表示され、「ピー」という音が鳴ります。

録音を再生するには再生ボタンを押します。メモ音量切替ボタンで、音量をH (高)、L (低)に切り換えることができます。

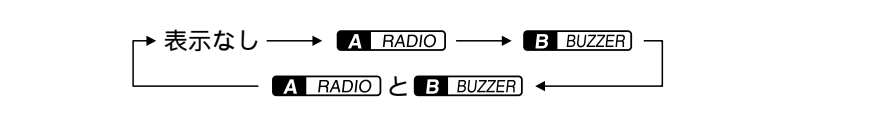
●ご注意
録音ボタンを押すと、前に録音されたものは消えてしまいますので注意してください。

ラジオまたはブザーで目覚めるーめざまし機能

設定した時刻になると、自動的にラジオまたはブザーの電源が入ります。時計を合わせてから操作してください。



- ラジオ切/めざまし切ボタンを押して、ラジオの電源を切る。
- AラジオボタンまたはBブザーボタンを、「ピッ」という音が鳴るまで押す。表示窓にA RADIO表示またはB BUZZER表示が点灯し、時間が点滅します。
- 選局/日付時刻合わせ+または- ボタンを押して、時を合わせる。
- AラジオボタンまたはBブザーボタンを押す。分が点滅します。
- 選局/日付時刻合わせ+または- ボタンを押して、分を合わせる。
- AラジオボタンまたはBブザーボタンを押す。設定が完了すると「ビピッ」という音が鳴ります。
- めざまし設定ボタンを押して、使いたいめざまし機能を選ぶ。ボタンを押すたびに、次のように表示が切り換わります。



予約した時刻になるとプリセットボタン1に記憶させた放送局を受信、またはブザーが鳴り、約60分後に自動的に電源が切れます。

めざましを止めるには

ラジオ切/めざまし切ボタンを押します。翌日も同じ時間にめざましが鳴ります。

めざまし機能を解除するにはめざまし設定ボタンを繰り返し押して、A RADIOまたはB BUZZER表示を解除します。

設定した時刻を確認するにはAラジオボタンまたはBブザーボタンを押します。

●ご注意
現在時刻と、ラジオまたはブザーのアラーム時刻を設定していないと、めざまし機能は働きません。ラジオとブザーを同じ時刻に予約した場合は、ラジオのめざまし機能が働きます。

もう少し眠っていたいときにはーめざましくりかえし機能

1 めざましを止めるときに、めざましくりかえし/日付表示/おやすみタイマー切ボタンを押す。ラジオまたはブザーの音がいったん止まり、8分後に自動的に動作します。

めざましくりかえし機能が設定されているときは、A RADIOまたはB BUZZER表示が点滅します。めざましくりかえし機能は、何度でも繰り返すことができます。

ボイスメモで目覚めるにはーおめざめメモ機能

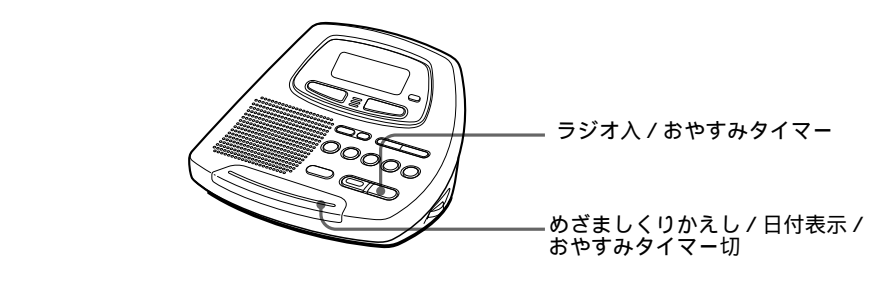
- アラームを設定する(「ラジオまたはブザーで目覚める」参照)。
- ボイスメモを録音する(「ボイスメモを使う」参照)。
- おめざめメモボタンを押す。● Ⓜマークが表示されます。アラーム設定時刻になると、ボイスメモが流れ、ラジオまたはブザーが60分間またはアラームを止めるまで鳴り続けます。

ラジオ切/めざまし切ボタンを押してアラームを止めると、ボイスメモが流れアラーム設定が解除されます。アラームが鳴っているときに、めざましくりかえし/日付表示/おやすみタイマー切ボタンを押すと、アラームが止まりボイスメモが流れます。8分後にアラームは自動的に動作します。

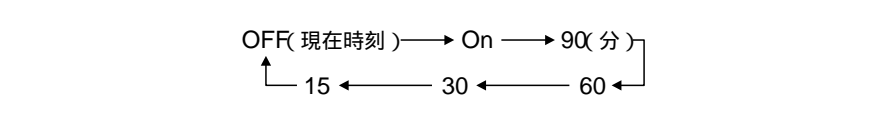
●ご注意
おめざめメモ機能は、アラーム機能を設定したときのみ使えます。

ラジオを聞きながら眠るーおやすみタイマー

設定時間が過ぎると、自動的に電源が切れます。



- 電源を入れ、聞きたい局を選ぶ(「ラジオを聞く」参照)。
- ラジオ入/おやすみタイマーボタンを繰り返し押して、希望の時間を表示する。押すごとに次のように切り換わります。



設定した時間が経過すると自動的に電源が切れます。

設定後に設定時間を変更するには

ラジオ入/おやすみタイマーボタンを繰り返し押して、希望の時間を選びます。

おやすみタイマーを解除するにはめざましくりかえし/日付表示/おやすみタイマー切ボタンを押します。

●ご注意
• おやすみタイマーの動作中に、ラジオ入/おやすみタイマーボタンをもう一度押すと、タイマー設定は解除されます。
• おやすみタイマーの動作中にも、ラジオの操作をすることができます。

おやすみタイマーで眠り、めざまし機能で目覚めるには

- おやすみタイマーの時間を設定する(「ラジオを聞きながら眠る」参照)。
- めざまし機能の時刻を設定する(「ラジオまたはブザーで目覚める」参照)。

▶その他

使用上のご注意

取り扱いについて
落としたり、強いショックを与えたりしないでください。故障の原因になります。次のような場所には置かないでください。
ー温度が非常に高いところ(40 以上)。
ー直射日光のあたる場所や暖房器具の近く。
ー風呂場など湿気の多いところ。
ー窓を閉めきった自動車内(特に夏季)。
ーほこりの多いところ。
ラジオ内部に液体や異物を入れないでください。汚れたときは、柔らかい布でからぶきしてください。シンナーやベンジンは表面をいためますので使わないでください。このラジオのテレビ音声受信回路は、FM放送の受信回路と兼用であるため、一部の地域では、テレビ2、または3チャンネルの音声を受信中、FM放送が混じって聞こえることがあります。このときは、お近くのソニーサービス窓口にご相談ください。キャッシュカード、定期券など、磁気を利用したカード類をスピーカーに近づけないでください。スピーカーの磁石の影響で、カードの磁気に変化して使えなくなることがあります。

故障とお考えになる前に

修理にお出しになる前に、次のことをお調べください。

時計が正しい時刻を表示しない
→ 約30分以上コンセントを抜いていた場合または停電があった場合、時刻は初期設定の状態に戻ります。時刻を再度設定してください。
予約した時刻になってもラジオ、アラームが働かない
→表示窓にA RADIOまたはB BUZZERが表示されていない
めざまし設定ボタンを押してA RADIOまたはB BUZZERを表示させてください。
予約した時刻になってもボイスメモが流れない
→ボイスメモが録音されていない
ボイスメモを録音してください。
→表示窓に● Ⓜマークが表示されていない
おめざめメモボタンを押してください。
→ラジオまたはブザーアラームが設定されていない
表示窓にA RADIOまたはB BUZZERが表示されているか確認してください。

万一故障した場合は、内部を開けずにお買い上げ店またはソニーサービス窓口にご相談ください。

主な仕様

時計表示	12時間表示	
周波数範囲		
バンド	周波数範囲	周波数間隔
FM/TV1-3	76.0～90.0 MHz(TV1-3ch)	0.1 MHz
AM	531～1,710 kHz	9 kHz
スピーカー	直径5.7 cm、丸型 8Ω 1個	
実用最大出力	100 mW(EIAJ*)	
電源	AC 100 V、50/60 Hz	
最大外形寸法	約181×103×133 mm(幅/高さ/奥行)(EIAJ)	
質量	約580 g	
付属品	取扱説明書・保証書(1)	
	ソニーご相談窓口のご案内(1)	

本機の仕様および外観は、改良のため予告なく変更することがありますが、ご了承ください。

* EIAJ(日本電子機械工業会)規格による測定値です。

保証書とアフターサービス

保証書
所定事項の記入および記載内容を確かめのうえ、大切に保存してください。保証期間は、お買い上げ日より1年間です。

アフターサービス
調子が悪いときはこの説明書をもう一度ご覧になってお調べください。

それでも具合の悪いときはお買い上げ店、または添付の「ソニーご相談窓口のご案内」にあるお近くのソニーサービス窓口にご相談ください。

保証期間中の修理は保証書の記載内容に基づいて修理させていただきます。詳しくは保証書をご覧ください。

保証期間経過後の修理は修理によって機能が維持できる場合は、ご要望により有料修理させていただきます。

部品の保有期間について
当社ではラジオの補修用性能部品(製品の機能を維持するために必要な部品)を、製造打ち切り後最低6年間保有しています。この部品保有期間を修理可能時期とさせていただきます。保有期間が経過した後も、故障箇所によっては修理可能な場合がありますので、お買い上げ店か、サービス窓口にご相談ください。なお、補修用性能部品の保有期間は通商産業省の指導にもよるものです。

ソニー株式会社 〒141-0001 東京都品川区北品川6-7-35
お問い合わせはお客様ご相談センターへ <p>東京(03)5448-3311 名古屋(052)232-2611 大阪(06)539-5111</p>

Sony online
http://www.world.sony.com/

「Sony online」は、インターネット上のソニーのエレクトロニクスとエンターテインメントのホームページです。