

SONY

3-751-097-01 (4)



FMステレオ/FM AMチューナー

ST-S333ESG

取扱説明書

お買い上げいただきありがとうございます。
お使いになる前に、この取扱説明書をお読みください。
お読みになったあとは、後日お役に立つこともありますので、
必ず保存してください。

主な特長

優れた性能とピュアな音質

低ひずみ化 トラッキングエラーを補正する、SST (Super Sound Tracing) 回路を搭載。IF波形を最適化するWOIS (Wave Optimized IF System)。PLL検波器の発振波形を最適化するWODD (Wave Optimized Direct Detector)。これらの最新の技術で、全回路を通してひずみを少なくしています。

高S/N比 高速PLL IC を使ったダイレクトコンパレーター (シンセサイザーの比較周波数を受信ステップと同じ100kHzにする方式) の採用とコントロール回路をスタティック化することで、雑音の少ない明瞭な音質がお楽しみいただけます。

高セパレーション化 新開発のMPX ICを採用したWODSD (Wave Optimized Digital Stereo Decoder)。ビートカットフィルターをなくしたことで、チャンネル間の分離が良くなり、優れた周波数特性が得られます。DATなどへの高音質録音に対応しています。

デジタル系ノイズを徹底排除 受信が確定すると、マイコン用クロック発振子の基準発振は停止します。デジタル回路が停止するので、受信された音はアナログ回路だけの干渉のない純粋な音質がお楽しみいただけます。(停止時には、PURE CIRCUIT インジケータが点灯。)

操作性の充実と多彩な機能

メモリーページ方式のプリセット機能を搭載 A、B、Cそれぞれのメモリーページに各10局、合計30局ランダムメモリーできます。

大型ノブによるチューニング 周波数の増減は、ノブの回転を検出してデジタル制御しています。正確な周波数を得ながら、操作性を重視しています。

リモートコマンダーを付属 チューニングやプリセットチャンネルの選択などの操作が離れたところから行えます。

タイマー対応のプログラム機能 プログラムタイマー (別売り) を使って、電源をつけるごとに、お好きな局順で4回まで自動的に受信できます。

マルチプロセスメモリーによるワンタッチ選局 プリセットボタンごとにバンドや周波数のほか、FMのANT、RF MODE、IF BAND、MUTING、FM MODE、AMのIF BANDなどの受信条件もメモリーできます。

目次

| | |
|------------------|-----|
| 主な特長 | 2 |
| ご注意(使用される前に) | 3 |
| 設置 | 3 |
| 接続 | 4 |
| 各部名称(各部の名称と働き) | 8 |
| 受信(放送局を受信するには) | 10 |
| メモリー(放送局を記憶するには) | 12 |
| プログラム(番組予約するには) | 13 |
| 便利な機能(録音時に便利です) | 14 |
| 主な仕様 | 14 |
| 保証書とアフターサービス | 15 |
| トラブルチェック | 裏表紙 |

ご注意

使用される前に

電源について

家庭用電源コンセント(AC100V)[※]につないでご使用ください。本機は、国内専用ですので海外ではご使用になれません。

電源コードについて

電源コードを無理に曲げたり、上に重い物をのせたりしないでください。コードに傷がついて火災や感電の原因になります。傷がついたコードは使わないでください。

電源コードを抜くときは、コードを引っ張らずに、必ずプラグを持って抜いてください。

留守にするときは

ご旅行などで長い間ご使用にならないときは、必ず電源コードをコンセントから抜いてください。

感電を防ぐために

キャビネットは、絶対にはずさないでください。内部に手を触れると感電することがあり危険です。

アースするには

絶対にガス管にはつながないでください。ガスに引火して爆発するおそれがあります。

雷が鳴り出したら

屋外アンテナを使用中に雷が鳴り出したら、早めに電源コードをコンセントから抜いてください。このとき、アンテナ線には絶対に触れないでください。

異物について

内部に液体をこぼしたり、燃えやすいものや、金属類を落とさないでください。そのまま使用すると火災や感電、故障、事故の原因となります。

お手入れ

キャビネットおよびパネル面のよごれは、中性洗剤溶液を少し含ませた柔らかい布でふいてください。シンナー、ベンジン、アルコールなどは表面の仕上げをいためますので、使わないでください。

設置

よりよい音質を得るためにも、チューナーなどのオーディオ機器は、以下のような場所をさけ、できるだけしっかりとした台などの上に設置してください。

- 振動の影響を受けやすい所
- 湿気の多い所、風通しの悪い所
- ほこりの多い所
- 直射日光のあたる所、温度の高い所
- 極端に寒い所

またチューナーは、雑音の原因となる冷蔵庫や蛍光灯から離して置き、ヘッドライヤーや電気カミソリなども使用しないようにしてください。

テレビとチューナーはできるだけ離して設置してください。

チューナーをテレビの近くに置いた場合には、AM放送の受信ができないなどの障害がおこることがあります。



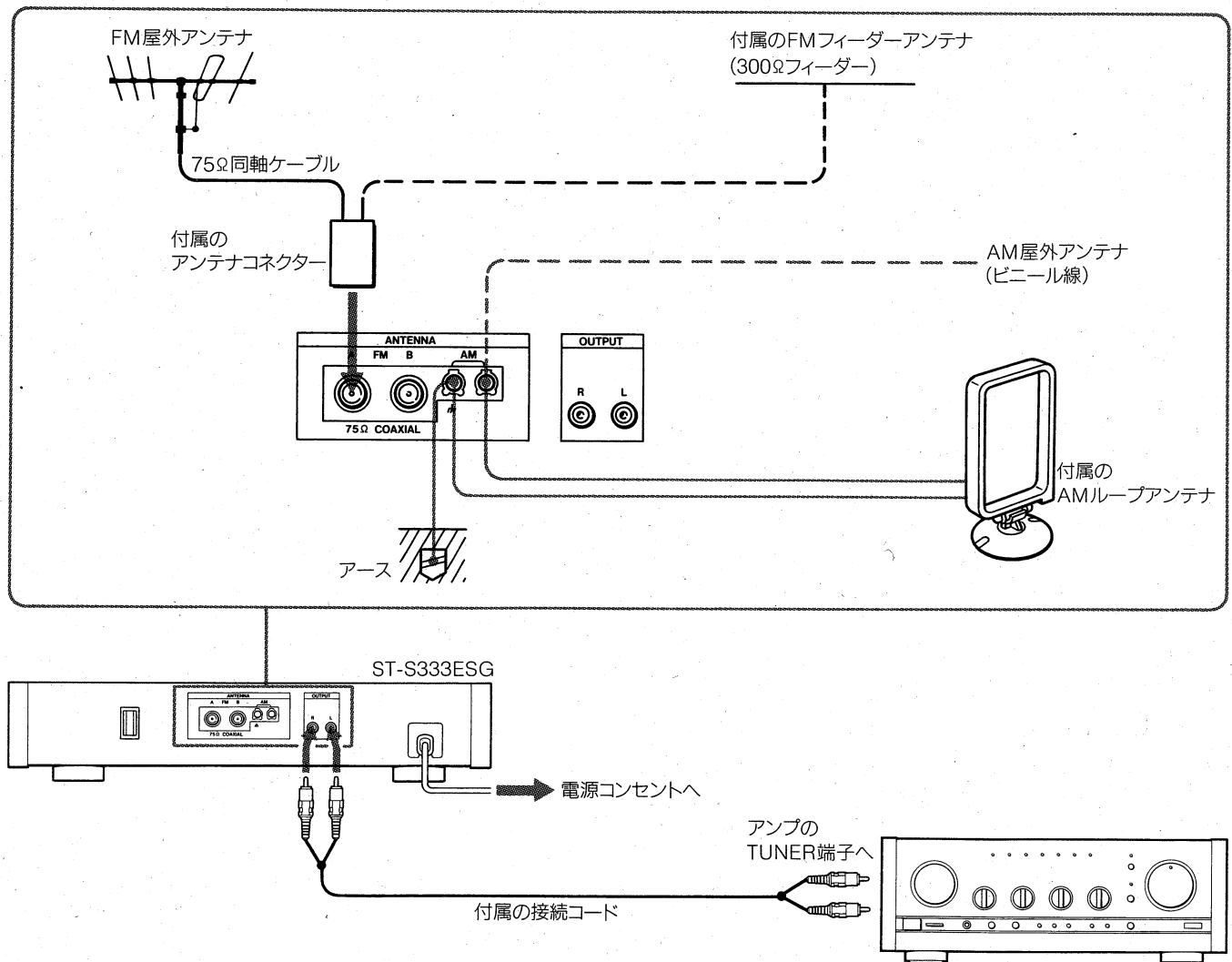
ステレオを聞くときのエチケット ステレオで音楽をお楽しみになるときは、隣近所に迷惑がかからないような音量でお聞きください。特に、夜は小さな音でも周囲によく通るものです。窓をしめたり、ヘッドホンをご使用になるなどお互いに心を配り、快い生活環境を守りましょう。このマークは音のエチケットのシンボルマークです。

接 続

接続する前に

- 電源スイッチを必ず切ってから接続してください。
- 接続コードの赤いプラグはR(右)チャンネルへ、白いプラグはL(左)チャンネルへ接続します。
- プラグはしっかりと差し込んでください。不完全な接続は雑音の原因になります。

接続図



配線したコード類は整理しておく

接続コードやスピーカーコードがAMループアンテナやアンテナリード線に触れると雑音の原因になります。できるだけ離しましょう。

FMアンテナ

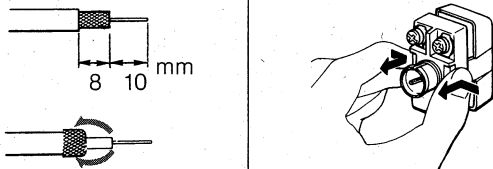
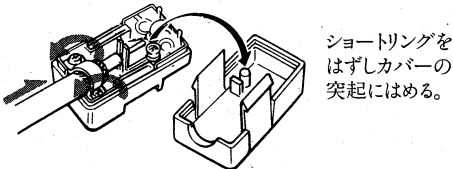
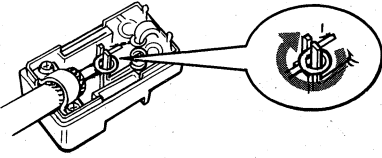
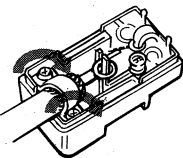
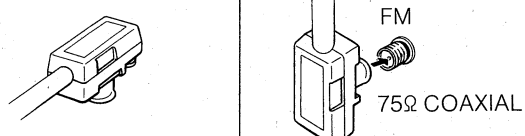
音質の良いFM放送を楽しむために、受信地の条件にあった専用外部アンテナを立てましょう。

付属のFMフィーダーアンテナは、FM外部アンテナを立てるまでの間、一時的にお使いいただくためのものです。

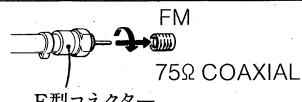
75Ω同軸ケーブル

同軸ケーブルを使うと、雑音の影響を受けにくくなります。同軸ケーブルは太さにより数種類ありますが、3C-2Vが適当です。

付属のアンテナコネクタのつなぎかた

- ①ケーブルの先端を処理する。②カバーをはずす。

- ③ねじをゆるめ、心線を根元まで差し込む。

- ④心線を巻きつける。

- ⑤ねじをしめる。

- ⑥カバーをはめる。⑦FMアンテナ端子へつなぐ。


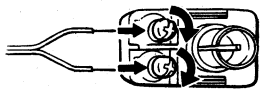
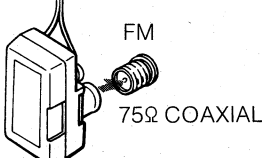
市販のF型コネクタを使ってつなぐには



300Ωフィーダー

フィーダーは周囲の雑音の影響を受けやすいので、引き直しには十分な注意が必要です。また、あまり長くするとフィーダー自体がアンテナとなって、不要な電波を拾ってしまうので、できるだけ短くしましょう。

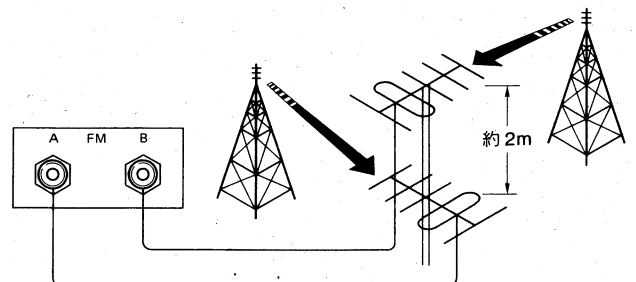
付属のアンテナコネクタのつなぎかた

- ①先端を巻きつけて、ねじをしっかりとめる。

- ②FMアンテナ端子へつなぐ。


FMアンテナ端子A, Bを使って

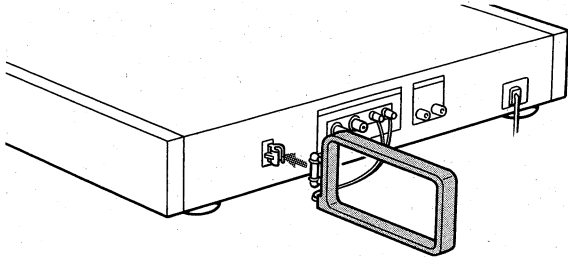
2つの異なる放送局について、それぞれ最適受信状態が得られるように方向や高さを変えて2本のアンテナを立てることができます。1本のマストを共用する場合は、図のように2m以上離して取り付けてください。

接続したアンテナは、前面のANTENNAボタンで切り換えて使うことができます。

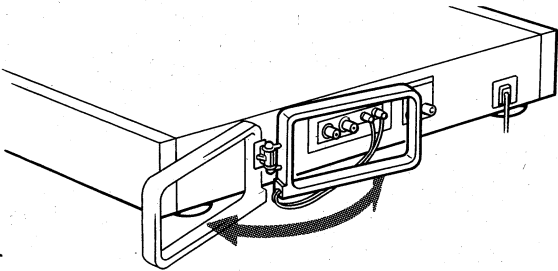


AMアンテナ

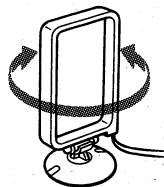
AM放送を受信するために、必ず付属のAMループアンテナをつないでください。このアンテナをつながないとAM放送が受信できません。



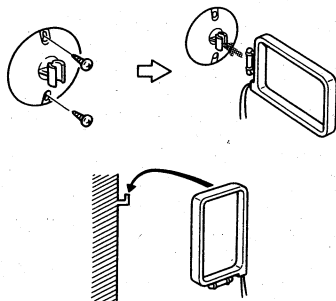
AMループアンテナは、一定の角度から来る電波を強く感じる性質(指向性)があります。最も受信状態が良い方向を探して動かしてください。



AM放送録音中に、ピーという雑音(ビート音)が出ることがあります。このようなときはAMループアンテナを雑音の消える位置に動かしてください。



このAMループアンテナは、スタンドに取り付けることもできます。スタンドを水平に置き、アンテナを立ててお使いいただけますので、受信状態が一番よいところを選んで自由に移動することができます。スタンドを壁に固定したり、壁にフックを作りアンテナをかけて使うこともできます。



AM屋外アンテナ

付属のAMループアンテナを動かしても受信状態がよくなる場合は、5m以上のビニール線をAMアンテナ端子につないでください。ビニール線は窓際や屋外になるべく高く、水平に張ると効果的です。このとき、AMループアンテナをはずす必要はありません。

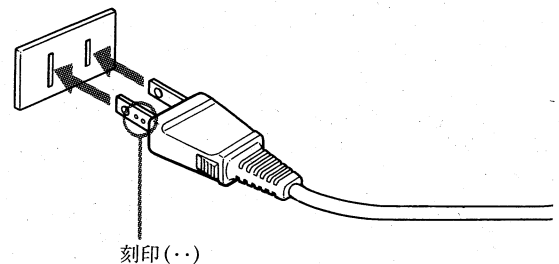
アース線

雑音が多い場合や、電波が弱い場合は、アースをつなぐと、ハムや雑音が減ることがあります。ビニール線をアース(⏏)端子につなぎ、もう一方の端子を50cm以上むいて、そのまま、または金属棒(銅製)につないで地中に埋めます。または完全にアースされた水道管(鉛管)につなぎます。

- 外部アンテナをたてたときは、雷による危険を防ぐため、必ずアースをつないでください。
- ガス管につなぐのは危険です。絶対にやめましょう。

電源コード

電源プラグの一方には丸2つの刻印(∴)が入っています。これは、よりよい音質で音楽をお楽しみいただくために各機器の電源コードの極性を合わせるためです。刻印が入っている側が壁のコンセントの差し込み口の長い方(アース側)に来るように差し込みます。



FMアンテナについて

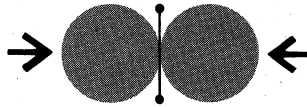
FM放送を受信するには、性能の良いチューナーを選ぶことも重要ですが、それ以上に電波を受ける入口となるアンテナに気を配る必要があります。

アンテナと指向性

FMアンテナには一定の角度から来る電波を強く感じる性質(指向性)があります。

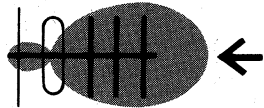
フィダーアンテナ

図のように8の字の指向性を持っており、前から来る電波も後ろから来る電波も同じ感度で受信しますので、マルチパス*の影響を強く受けます。



八木アンテナ

一方向のみ強い指向性を持ち、利得(受信する力)も高いので、電波を強く受信でき、雑音も少なくなります。素子が多いほどアンテナの指向性は良くなり、利得も高くなります。電波の弱い地域や遠距離の受信に適し、より良好な受信を楽しめます。



別売りFM外部アンテナ

大きなアンテナが設置できない場合は

—— ソニーヘリカルFMアンテナAN-300(卓上用)

電波の比較的強い地域には

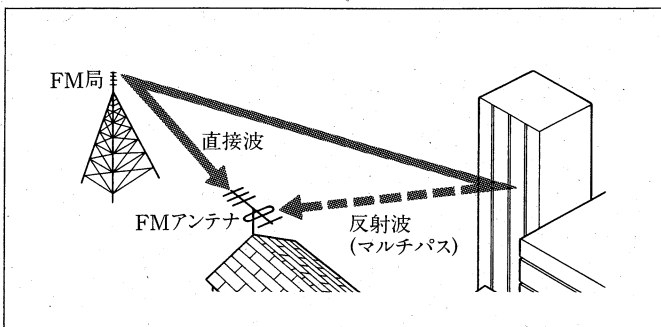
—— ソニーループアンテナAN-30(室内用)

マルチパスの影響を受けやすい地域には

—— ソニーループアンテナAN-31(屋外用)

* マルチパス

山があつたり、ビルが多いとアンテナがFM放送の電波の直接波だけでなく反射波も受けてしまうことをいいます。マルチパスの影響を受けると音質やステレオの分離度などが悪くなります。



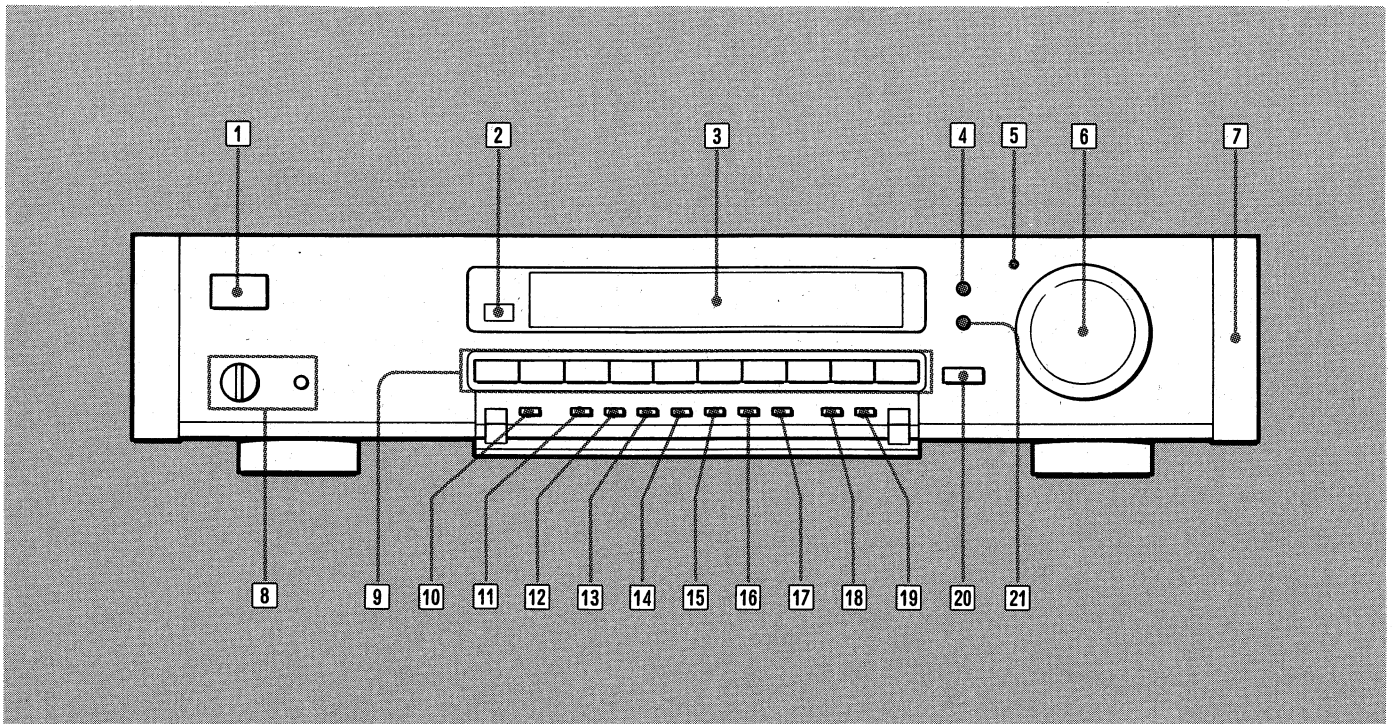
アンテナのたてかた

- 建物の陰にならず、FM局の送信アンテナから電波が直接入る場所に、最も受信状態の良い高さで建てます。
- 自動車のイグニッションノイズを避けるため道路からなるべく離して建てます。
- アンテナを重ねてたてるときは、最低2m以上離してください。

各部名称

各部の名称と働き ○内のページに詳しい説明があります。

本体前面



① POWER(電源)スイッチ

② リモコン受光部

③ 表示窓

④ TUNING/PRESET ボタン ⑩

⑤ PURE CIRCUIT インジケーター ⑪

⑥ TUNING(選局)つまみ ⑩

⑦ 化粧側板

⑧ PROGRAM(番組予約)スイッチとCHECK(確認)ボタン

⑨ プリセットボタン

⑩ CAL TONE ボタン ⑭

録音レベル設定に便利な基準信号が出せます。

⑪ ANTENNA ボタン ⑩

A, B 2系統のアンテナが切り換えられます。

⑫ RF MODE ボタン ⑩

⑬ IF BAND ボタン ⑩

⑭ MUTING ボタン ⑩

⑮ FM MODE ボタン ⑩

⑯ TUNE MODE ボタン ⑩、⑪

自動受信(AUTO)と手動受信を切り換えます。

⑰ MPX FILTER ボタン ⑭

⑱ FM/AM ボタン ⑩

⑲ MEMORY ボタン ⑫

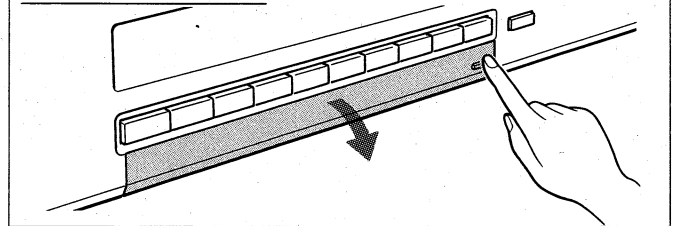
⑳ SHIFT ボタン ⑫

メモリーページ(A, B, C)を選びます。

㉑ DISPLAY MODE ボタン ⑫

表示の一部または、全部を消すことができます。

前面パネルの開けかた

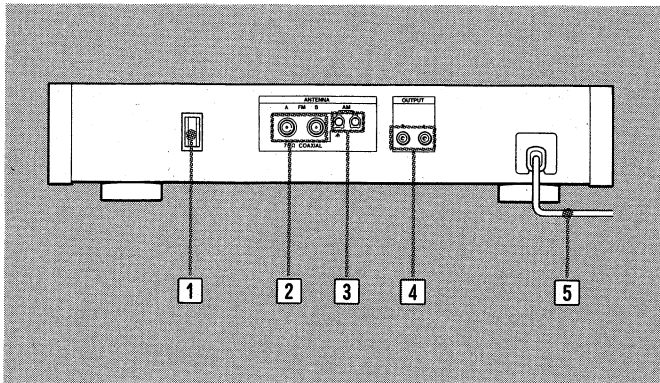


化粧側板について

本機の左右には化粧側板が取り付けられていますが、都合によりこれを外して使うときは、側板を止めていたネジの代わりに、付属の短いケース止めネジ(M3×8.4本)を使用してキャビネットを止めてください。

なお安全のため、電源コードを電源コンセントから抜いて、作業してください。

本体裏面



① ループアンテナホルダー

付属のAMループアンテナを取り付けるときに使います。

② FMアンテナ端子

③ AMアンテナ端子

④ OUTPUT端子

アンプのTUNER IN 端子へつなぎます。

⑤ 電源コード

リモートコマンダー

各ボタンの機能は、本体の同名のボタンやつまみと同じ働きです。

① DISPLAY MODE ボタン ⑫

② プリセットボタン

③ BAND ボタン (本体のFM/AM ボタンと同じ働きです。)

④ TUNE MODE ボタン ⑩、⑪

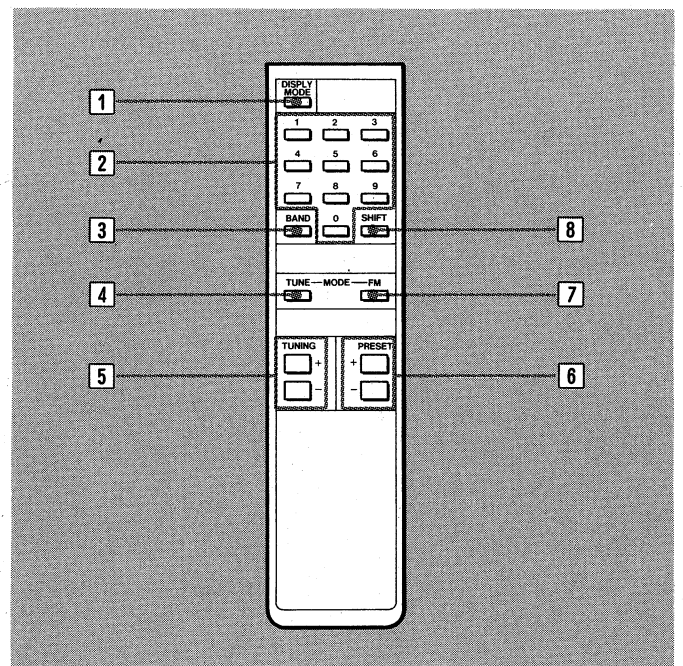
⑤ TUNING +/- ボタン

⑥ PRESET (プリセット) +/- ボタン

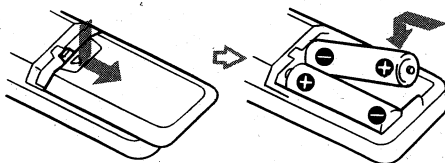
＋または－ボタンを押すごとに、プリセットチャンネルをアップまたはダウンします。

⑦ FM MODE ボタン ⑩

⑧ SHIFT ボタン ⑫



電池の入れかた



単3形乾電池
2個(付属)

電池の交換時期は？

ふつうの使いかたで約6ヵ月もちます。

リモコンについてのご注意

リモコン受光部に直射日光や照明器具の強い光があたらないようにご注意ください。リモコン操作ができないことがあります。

乾電池についてのご注意

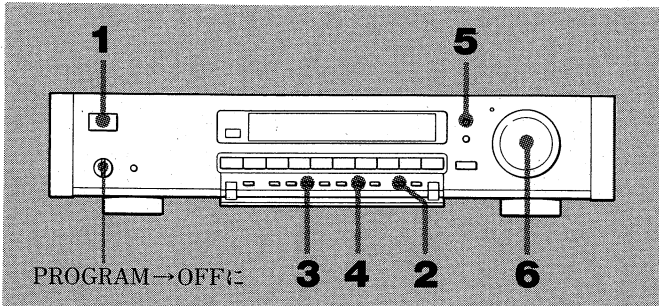
乾電池の使いかたを誤ると、液もれや破裂のおそれがあります。次のことは必ずお守りください。

- ⊕と⊖の向きを正しく入れてください。
- 新しい乾電池と使用した乾電池、または種類のちがう乾電池を混ぜて使用しないでください。
- 乾電池は充電できません。
- 長い間リモコンを使わないときは、乾電池を取り出しておいてください。
- 液もれが起こったときは、電池入れについた液をよくふき取ってから新しい乾電池を入れてください。

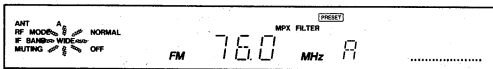
受信

放送局を受信するには

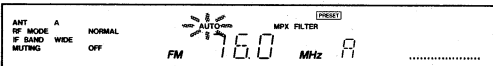
自動受信(AUTO)機能を使うと、放送を行っている局を探して自動的に止まります。



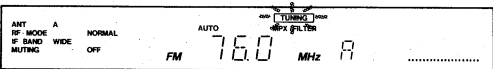
- 1 POWERスイッチを押して電源を入れます。
- 2 FM/AMボタンを押してバンドを選びます。
- 3 IF BAND ボタンを押してWIDE表示を出します。



- 4 TUNE MODE ボタンを押してAUTO表示を出します。



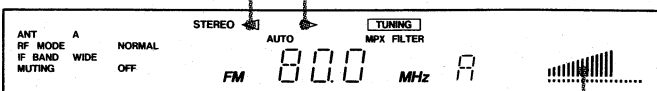
- 5 TUNING/PRESET ボタンを押してTUNING表示を出します。



- 6 TUNINGつまみを回して選局します。
周波数を高くするには → 右に回す
周波数を低くするには → 左に回す

周波数が変わり始めたら、つまみから手を離します。放送を受信すると自動的に止まります。次の局を受信するときは、もう一度回します。

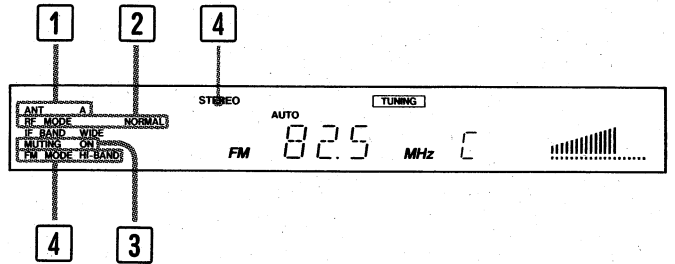
TUNINGつまみを左に回すと点灯。
(周波数減少時) → TUNINGつまみを右に回すと点灯。
(周波数増加時)



シグナルインジケーター
受信した電波の強さを表わします。

FM放送を受信するときは

次の機能をそれぞれ選択して受信してください。



- 1 ANTENNA ボタンを押して、放送局の方向に合わせたFMアンテナを選びます。
押すたびにA、Bと切り換わり表示窓に点灯します。
- 2 RF MODE ボタンを押して、NORMALかDIRECTを選びます。
NORMAL：通常はこの位置に。
DIRECT：RFアンプを通らないために音質が良くなりますが、受信電波の強い放送局のみでご使用ください。
- 3 MUTINGボタンを押してONあるいはOFF表示を選びます。
ON：電波の強い放送局を受信するときにはこの位置にします。
FM放送の局間ノイズ(ザーという音)を取り除きます。
OFF：電波の弱い放送を受信する場合、この位置にします。
局間に雑音が出ますのでアンプの音量を絞って選局してください。
- 4 FM MODE ボタンを押して、オートステレオ状態、HI-BLEND、MONOを選びます。
電波の強いステレオ放送を聞くときは、HI-BLEND、MONO表示は消し、オートステレオ状態にします。ただし、次のような場合にはFM MODEボタンを押して切り換えます。

| | |
|---|----------------------|
| 高音部に雑音が入り聞きにくいとき、 雑音の少ないステレオ放送が聞けます。 | HI-BLEND (ハイブレンド) |
| 電波が弱く雑音が耳障りのとき、モノラルになります聞きやすくなります。 | MONO (モノ) |

希望の局で止まらないときは——手動受信

電波が弱い局を受信したいときは、次のようにして手動受信します。

- 1 TUNE MODE ボタンを押してAUTO 表示を消します。
- 2 TUNING 表示が出ていることを確かめます。
PRESET になっていたらTUNING/PRESET ボタンを押します。
- 3 TUNING つまみを回して希望の局の周波数に合わせます。
周波数を高くするには——→ 右に回す。
周波数を低くするには——→ 左に回す。
つまみを回した分だけ周波数が変わります。

FM局を受信する場合には

MUTING ボタンを押してOFF 表示を出します。受信状態の最も良い点を耳で確かめながら選局します。このとき局間ノイズがでますので、アンプの音量を締めて選局してください。

強い電波の隣接局があるときは

IF BAND ボタンを押してNARROW 表示を出します。選択度が良くなり、妨害の少ない受信ができます。

2本のアンテナをたてて、電波の強い隣接局の妨害を防ぐには

2本のアンテナを方向を変えてつなげば、より受信状態の良いほうのアンテナを選んでFM放送を聞くことができます。Aアンテナでは受信できない局でもBアンテナを使うと受信可能になったりします。隣接局どうして方向が違う場合もアンテナを切り換えることで選択度が良くなります。

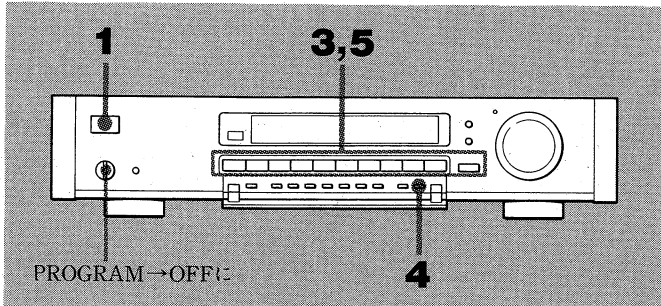
PURE CIRCUIT インジケータについて

本体のボタンやスイッチを押して約2秒後に、PURE CIRCUIT インジケータが点灯します。これは、デジタル回路が停止し、アナログ回路だけに切り換わったことを示しています。

メモリー

放送局を記憶するには

FM, AM局をランダムに合計30局まで記憶することができます。



- 1 POWERスイッチを押して電源を入れます。
- 2 希望の放送局を受信します。
操作方法は10ページをご覧ください。
- 3 SHIFTボタンでA, B, Cのうちから希望のページを選びます。
- 4 MEMORYボタンを押してMEMORY表示を出します。
プリセット番号が4秒間点滅します。これは、メモリーできる状態であることをあらわしています。
- 5 MEMORY表示が点灯中に、プリセットボタンで希望の番号を選びます。
プリセットボタンは0から9までですがSHIFTボタンを押すことにより、A, B, Cの各メモリーページに各10局ずつ記憶することができます。

メモリーできる受信条件

次の受信条件も局ごとに同時に記憶することができます。

- ANTENNA (A/B)
- RF MODE (NORMAL/DIRECT)
- MUTING (ON/OFF)
- FM MODE (オートステレオ状態/ HI BLEND/MONO)
- IF BAND (WIDE/NARROW) — FM/AM時

メモリーした局を確かめるには(オートプリセットスキャン)

- 1 TUNE MODEボタンを押して、AUTO表示を出します。
- 2 TUNING/PRESETボタンを押して、PRESET表示を出します。
- 3 TUNINGつまみを右か左に回します。
プリセット番号の大きい方を確かめるためには → 右に回す
プリセット番号の小さい方を確かめるためには → 左に回す
メモリーした局が順番に4秒間ずつ受信されます。

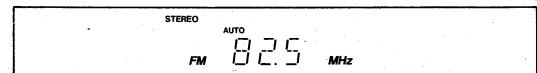
メモリーした局をマニュアルで確かめるには

- 1 TUNE MODEボタンを押してAUTO表示を消します。
- 2 TUNING/PRESETボタンを押して、PRESET表示を出します。
- 3 TUNINGつまみを回します。回すごとにメモリーしてある局が順に呼び出されて、そのプリセット番号のインジケーターが点灯します。

記憶した局を受信するには

- 1 POWERスイッチを押して電源を入れます。
- 2 SHIFTボタンを押して希望の放送局が記憶されているページを選びます。
- 3 希望のプリセットボタンを押します。

表示窓の表示を消したいときには
DISPLAY MODE ボタンを1回押すと……



中央の周波数部のみ表示されます。

DISPLAY MODE ボタンをもう1回押すとすべての表示が消え、より高音質の音がお楽しみいただけます。
もう一度押すと、表示はもとに戻ります。

DISPLAY MODE ボタン以外のボタンを押すと…

すべての表示が点灯しますが、数秒後にまた元の表示窓の設定状態になります。

表示窓に正しい表示がでなくなったときには

- 1 POWERスイッチを押して電源を切ります。
- 2 プリセットボタンの9と0を押しながら、POWERスイッチを押して電源を入れます。
本体内のマイコンがリセットされ、初期状態に復帰します。メモリーページ、プリセットボタンに記憶した放送局も消去されます。

新しい局を記憶すると

同じメモリーページの同じプリセットボタンに記憶されていた前の放送局は消えます。

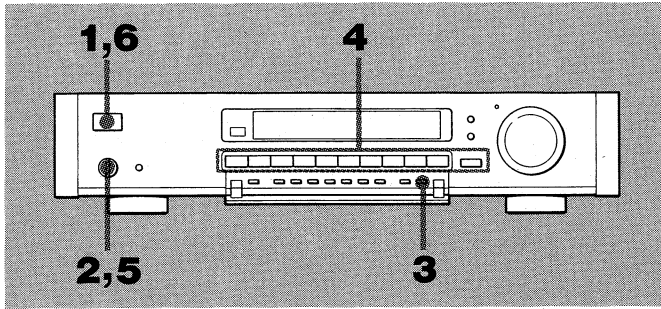
プリセットする前にMEMORY表示が消えてしまったらもう一度MEMORYボタンを押してください。

プリセット局の記憶の保存

電源を切った状態でも、約1ヶ月間保存されます。

プログラム 番組予約をするには

タイマーを使って電源を自動的にON/OFFする場合、あらかじめプログラムしておくと、電源が入るたびに選んでいた番組(放送局)が順番に受信できます。
留守録音をしたりするのに便利です。



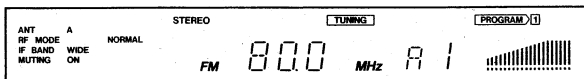
はじめに、何時にどの放送局を聞くかを決め、順にメモしておきましょう。

放送が始まる時刻の順番にプログラム1、2、3、4とします。

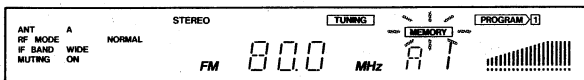
| 例 | 受信したい放送局 | 放送局をメモリーしてあるプリセットボタン | プログラムの順序 |
|---|---------------------|----------------------|----------|
| | 午前7:00~8:00 FM東京 | A 1 | → 1 |
| | 9:00~9:30 ニッポン放送 | A 6 | → 2 |
| | 午後1:00~3:00 FM横浜 | B 2 | → 3 |
| | 5:00~6:00 NHK FM | C 2 | → 4 |

1 POWERスイッチを押して電源を入れます。

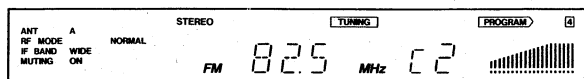
2 PROGRAMスイッチをSETにします。



3 MEMORYボタンを押してMEMORY表示を出します。



4 MEMORY表示が点灯中(約4秒間)に、受信したい局のメモリーページ、プリセットボタンを押します。さらに4秒間MEMORY表示が点灯します。(例では、A-1、A-6、B-2、C-2の順です)
プリセットボタンを押すたびに、PROGRAM表示の数字が1、2、3、4と進み、この順に放送局がプログラムされます。



5 PROGRAMスイッチをSETまたはLOCKにします。

6 電源を切ります。

プログラムスイッチをSETかLOCKにして電源を入ると、プログラム1に設定した放送局が受信されます。その後も電源が入るたびにプログラム2、3、4、1、2、……と受信されます。

プログラムをやめたいときには

PROGRAMスイッチをOFFにします。

プログラムした順序を確かめるには

1 PROGRAMスイッチをSETにします。

2 CHECKボタンを押します。

プログラムされた放送局を順に約2秒間ずつ受信します。それによって受信しているPROGRAM表示の番号が、順番に点灯します。プログラムされている放送局をすべて呼び出し終わると、最後にプログラムされている局を受信します。

タイマー動作中の誤動作を防止するには

PROGRAMスイッチをLOCKにして、電源を切ります。LOCKの位置にしておくと、電源スイッチ以外の一切のボタンが働かなくなります。タイマー動作中に誤って各種のボタンが押されても、受信状態には影響しません。

プログラムした局をキャンセルするには

PROGRAMスイッチをSETにします。MEMORYボタンを押したあと、プリセットボタンを1つでも押すと、前にプログラムされていた局はすべてキャンセルされます。一部だけキャンセルすることはできません。部分的なプログラムの入れ換えの場合にも、全部を最初からプログラムし直してください。

プログラム受信中に他の局を聞くには

PROGRAMスイッチがSETやLOCKになっていると、TUNINGつまみやプリセットボタンは動きません。PROGRAMスイッチをOFFにしてからTUNINGつまみやプリセットボタンを押してください。このとき、プログラムされている内容はすべて保持されています。

プリセットボタンを押す前にMEMORY表示が消えてしまったらもう一度MEMORYボタンを押して、MEMORY表示を出します。プログラムの途中で表示が消えてしまった場合、途中から追加はできませんので最初からやり直してください。

タイマーの合わせかた

8時までをS局、8時からをT局というように、電源をONにしたままで、自動的に放送局を切り換えることはできません。7時59分にOFF、8時に再びONになるようにタイマーを合わせてください。

便利な機能

録音時に便利です

録音レベル調節に便利なCAL TONE

CAL TONEは、400Hz、50%変調相当の信号です。FM放送のエアチェック時には、CAL TONEを利用して録音レベルを調節すると便利です。一般的には、CAL TONEを録音して、最大録音レベルから6dB引いた値までメーターが振れるように調節します。CAL TONEを出力するにはCAL TONEボタンを押します。(CAL表示点灯)

CAL TONEを解除するにはもう一度押します。

主な仕様

回路方式 PLLデジタル周波数シンセサイザー
クォーツロック方式
AM/FMステレオチューナー

FMチューナー部

受信周波数 76.0~90.0MHz
アンテナ端子 75Ω不平衡型
中間周波数 10.7MHz
S/N 100dB(モノ)、92dB(ステレオ)

| | | 新IHF | IHF |
|--------|------|---------|--------|
| S/N | モノ | 16.8dBf | 1.8μV |
| | ステレオ | 37.9dBf | 22.5μV |
| 50dB感度 | | | |
| 実用感度 | | 10.3dBf | 0.9μV |

高調波ひずみ率 WIDE時：
0.004%(モノ)、0.0075%(ステレオ)
NARROW時
0.04%(モノ)、0.07%(ステレオ)

周波数特性 15Hz~15kHz±0.2dB
ステレオ分離度 70dB(WIDE)
(1kHz) 50dB(NARROW)
実効選択度 65dB(300kHz、NARROW)
70dB(400kHz、WIDE)

キャプチャーレシオ 1.0dB
AM抑圧比 65dB
イメージ妨害比 100dB

IF妨害比 120dB
スプリアス妨害比 120dB
RF相互変調妨害比 83dB

サブキャリア成分比 75dB(MPX FILTER ON)
45dB(MPX FILTER OFF)

ミューティングレベル 29dBf(8μV)
自動選局レベル 29dBf
出力 750mV、600Ω(75kHz dev.)

MPX FILTERのOFF機能

MPX FILTERとは、FM放送をドルビーNR*録音するときに、ステレオ信号中の19kHzのパイロット信号と38kHzのサブキャリアをカットし、ドルビーNR回路の誤動作を防ぐためのものです。ドルビーNR録音するときは、MPX FILTERボタンを押してONにします。ただし、デッキにMPX FILTERスイッチがあるときは、本機のMPX FILTERはOFFにし、デッキ側で操作します。またドルビーNR録音しないときや、DATで録音するときも、MPX FILTERはOFFにします。受信している音をそのまま忠実に録音できます。

*ドルビーNRはドルビーラボラトリーズライセンスコーポレーションの登録商標です。

AMチューナー部

受信周波数 531kHz~1,602kHz
アンテナ AMループアンテナ
外部アンテナ端子付き
中間周波数 450kHz
感度 200μV/m(AMループアンテナ使用時)
30μV/m(外部アンテナ)
S/N 54dB
高調波ひずみ率 0.3%(400Hz)
選択度 65dB(9kHz、NARROW)
50dB(9kHz、WIDE)
イメージ妨害比 45dB
自動選局レベル 55dBμ/m

電源部・その他

電源 AC100V、50/60Hz
消費電力 20W
最大外形寸法 470×96×372mm(幅/高さ/奥行き)
重量 7kg
付属品 AMループアンテナ(1)、
FMフィーダーアンテナ(1)、
アンテナコネクタ(75/300ΩF型)(1)、
接続コード(1)、
ケース止めネジ M3×8(4)、
リモートコマンダー RM-J300(1)、
ソニー乾電池 SUM-3(NS)(2)、
取扱説明書(1)、
保証書(1)、
サービス窓口・ご相談窓口のご案内(1)

本機の仕様および外観は、改良のため予告なく変更することがありますが、ご了承ください。

保証書とアフターサービス

保証書

この製品には保証書が添付されていますので、お買い上げ店でお受け取りください。
所定事項の記入および記載内容をお確かめのうえ、大切に保存してください。
保証期間は、お買い上げより1年間です。

アフターサービス

調子が悪いときは
まず確認を



この説明書をもう一度ご覧になってお調べください。

それでも具合の悪いときは
サービス窓口へ



お買い上げ店、または添付の「サービス窓口、ご相談窓口のご案内」にある
お近くのソニーサービス窓口にご相談ください。

保証期間中の修理は



保証書の記載内容に基づいて修理させていただきます。詳しくは保証書をご覧ください。

保証期間経過後の修理は



修理によって機能が維持できる場合は、ご要望により有料修理させていただきます。

部品の保有期間について

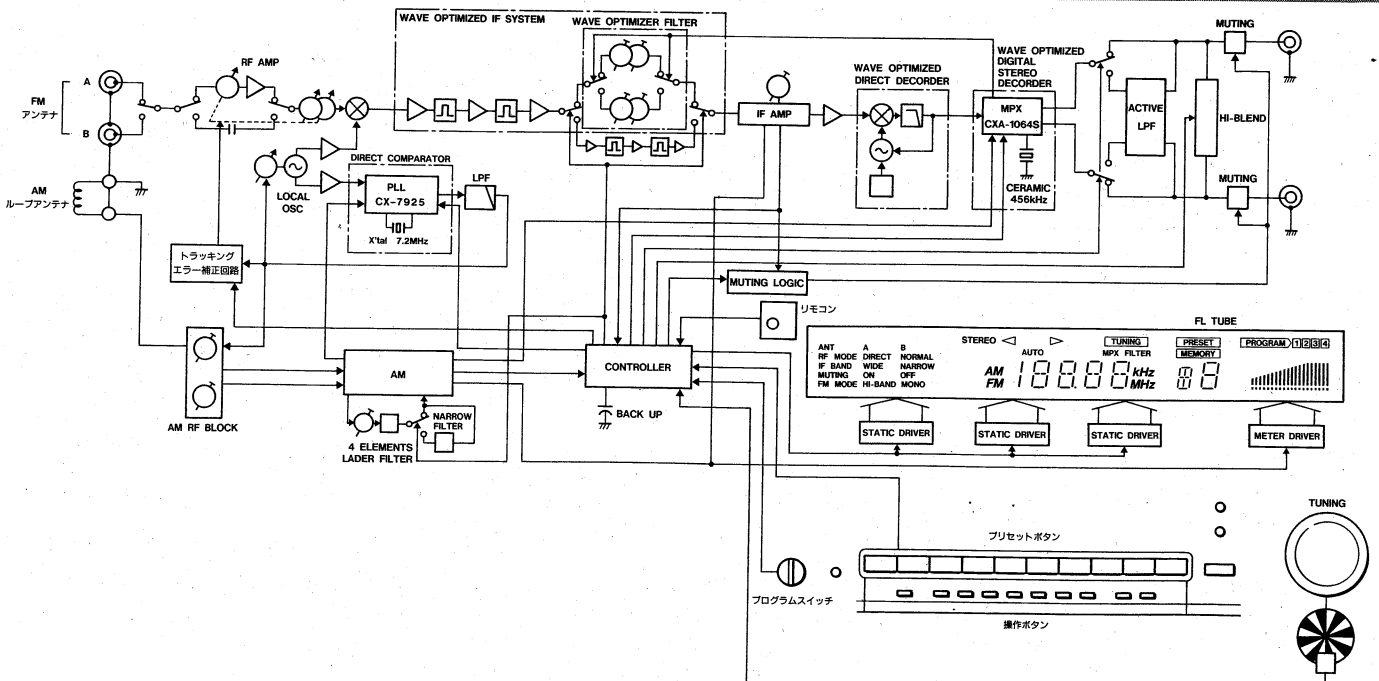
当社ではステレオの補修用性能部品(製品の機能を維持するために必要な部品)を製造打ち切り後最低8年間保有しています。
この部品保有期間を修理可能の期間とさせていただきます。
保有期間が経過した後も、故障箇所によっては修理可能の場合
がありますので、お買い上げ店か、サービス窓口にご相談ください。
なお、補修用性能部品の保有期間は、通商産業省の指導
にもよるものです。

ご相談になるときは

次のことをお知らせください。

- 型式:ST-S333ESG
- 故障の状態:できるだけ詳しく
- 購入年月日

ブロックダイアグラム



トラブルチェック

チューナーの調子がどうもおかしい——そんなとき、サービス窓口にご相談になる前にもう一度チェックしてみましょう。
 案外、簡単なミスや勘違いをしていたり、ちょっとしたお手入れで直ることが多いものです。

| | 症 状 | 原 因 | 処 置 |
|--------|--|---|---|
| 共通 | 受信状態がよくない | アンテナの接続が悪い。 | アンテナの接続を確かめる。 |
| | | アンテナの向きや設置場所が悪い。 | アンテナの場所や設置場所を変えてみる。 |
| 操作について | プリセットボタンを押しても受信ができない。 | 周波数が違う。 | 正確な周波数をメモリーする。 |
| | 自動受信のとき、TUNINGつまみを回しても聞きたい局の周波数で止まらない。 | セッティングは正しいですか。 | ANTENNA、RF MODEを正しく選ぶ。 PROGRAMスイッチをOFFにし、TUNING/PRESETボタンを押して、TUNING表示を出す。 AUTO表示を出す。 |
| | | 電波が弱い。 | 手動受信をする。 |
| 表示について | シグナルメーターの点灯が不安定。 | アンテナのリード線が断線している。 | 新しいリード線と取り替える。 |
| | | 放送局の周波数に合っていない。 | 正確な周波数に合わせる。 |
| | STEREO表示が点滅する。 | 放送局の周波数に合っていない。 | 正確な周波数に合わせる。 |
| | | 電波が弱い。 | モノラル受信にはなるが、FM MODEボタンを押してMONO表示を出す。 |
| 音について | 音が出ない。 | アンプとの接続が悪い。 | アンプとの接続を確かめる。 |
| | | アンプの入力切り換えが間違っている。 | アンプの入力切り換えをTUNERにする。 |
| | 雑音が多い。 | アンテナとの接続がフィーダー線である。 | 同軸ケーブルに変えてみる。 |
| | | AMループアンテナにFMのアンテナ引き込み線や接続コード、電源コード、スピーカーコードなどが接触している。 | コード類をAMループアンテナから離す。 |
| | | 蛍光灯や冷蔵庫、テレビ、トランシーバー、アマチュア無線機をそばで使っている。 | 雑音源と、チューナーやアンテナのリード線を離す。 |

異常や不具合が起きたら

万一、異常や不具合が起きたとき、異物が中に入ったときは、すぐに電源を切り、電源コードを必ずコンセントから抜いて、お買い上げ店、またはソニーサービス窓口にご連絡ください。

ソニー株式会社 〒141 東京都品川区北品川 6-7-35

お問い合わせはお客様ご相談センターへ

●東京(03)448-3311 ●大阪(06)251-5111 ●名古屋(052)232-2611