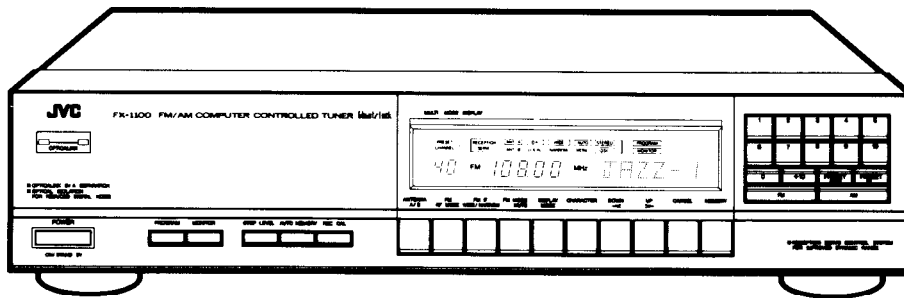


JVC

SERVICE MANUAL

FM/AM COMPUTER CONTROLLED TUNER

MODEL No. **FX-1100BK**



Contents

	Page		Page
Safety Precautions	1-2	7. Description of FL Display	1-38
Instruction Book	1-3	Parts List	Separate-volume Insertion
1. Block Diagrams	1-21	8. Schematic Diagrams	Insertion
2. Technical Explanations	1-23	8-(1) Tuner Section	Insertion
3. Removal Procedures	1-27	8-(2) Logic Section	Insertion
4. Location of Adjusting Parts	1-28	8-(3) Power Supply Section	Insertion
5. Adjustment Procedures	1-28	9. Connection Diagram	1-39
6. Descriptions of Major LSI ICs	1-31		

Safety Precautions

1. The design of this product contains special hardware and many circuits and components specially for safety purposes.
For continued protection, no changes should be made to the original design unless authorized in writing by the manufacturer. Replacement parts must be identical to those used in the original circuits. Service should be performed by qualified personnel only.
2. Alterations of the design or circuitry of the product should not be made. Any design alterations or additions will void the manufacturer's warranty and will further relieve the manufacturer of responsibility for personal injury or property damage resulting therefrom.
3. Many electrical and mechanical parts in the product have special safety-related characteristics. These characteristics are often not evident from visual inspection nor can the protection afforded by them necessarily be obtained by using replacement components rated for higher voltage, wattage, etc. Replacement parts which have these special safety characteristics are identified in the Parts List of Service Manual. Electrical components having such features are identified by shading on the schematics and by (Δ) on the Parts List in the Service Manual. The use of a substitute replacement which does not have the same safety characteristics as the recommended replacement part shown in the Parts List of Service Manual may create shock, fire, or other hazards.
4. The leads in the products are routed and dressed with ties, clamps, tubings, barriers and the like to be separated from live parts, high temperature parts, moving parts and/or sharp edges for the prevention of electric shock and fire hazard.
When service is required, the original lead routing and dress should be observed, and it should be confirmed they have been returned to normal, after re-assembling.

5. Leakage current check

(Electrical shock hazard testing)

After re-assembling the product, always perform an isolation check on the exposed metal parts of the product (antenna terminals, knobs, metal cabinet, screw heads, headphone jack, control shafts, etc.) to be sure the product is safe to operate without danger of electrical shock.

Do not use a line isolation transformer during this check.

- Plug the AC line cord directly into the AC outlet. Using a "Leakage Current Tester", measure the leakage current from each exposed metal part of the cabinet, particularly any exposed metal part having a return path to the chassis, to a known good earth ground. Any leakage current must not exceed 0.5 mA AC (r.m.s.).

• Alternate check method.

Plug the AC line cord directly into the AC outlet. Use an AC voltmeter having 1,000 ohms per volt or more sensitivity in the following manner. Connect a 1,500 Ω 10 W resistor paralleled by a 0.15 μ F AC-type capacitor between an exposed metal part and a known good earth ground.

Measure the AC voltage across the resistor with the AC voltmeter.

Move the resistor connection to each exposed metal part, particularly any exposed metal part having a return path to the chassis, and measure the AC voltage across the resistor. Now, reverse the plug in the AC outlet and repeat each measurement. Any voltage measured must not exceed 0.75 V AC (r.m.s.). This corresponds to 0.5 mA AC (r.m.s.).

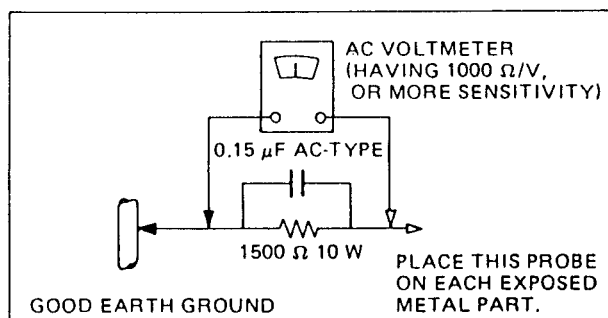


Fig. 1

CHECK THE VOLTAGE SELECTOR'S SETTING

(Except for the U.S.A., Canada, Australia, the U.K. and Continental Europe)

Before inserting the power plug, please check that the voltage selector's setting corresponds with the line voltage in your area. If it doesn't be sure to reset the voltage selector before operating this equipment.

The voltage selector may be located on the rear or bottom of the unit, or underneath the platter.

CAUTION : Before setting the voltage selector to the proper voltage, disconnect the power plug.

POWER SPECIFICATIONS

Areas	Line Voltage & Frequency	Power Consumption
U.S.A.	AC 120 V~, 60 Hz	18 watts
Canada		
U. K.	AC 240 V~, 50 Hz	
Australia		
Continental Europe	AC 220 V~, 50 Hz	
Other Areas	AC 110/120/220/240 V~, selectable, 50/60 Hz	

SPANNUNGSVERSORGUNG UND LEISTUNGS-AUFNAHME

Gebiete	Netzspannung und Frequenz	Leistungsaufnahme
USA	120 V Wechselstrom, 60 Hz	18 Watt
Kanada		
Großbritannien	240 V Wechselstrom, 50 Hz	
Australien		
Kontinental-Europa	220 V Wechselstrom, 50 Hz	
Andere Gebiete	110/120/220/240 V Wechselstrom schaltbar, 50/60 Hz	

CARACTERISTIQUES D'ALIMENTATION

Pays	Tension de ligne et fréquence	Consommation
Etats-Unis	CA 120 V~, 60 Hz	18 watts
Canada		
Royaume-Uni	CA 240 V~, 50 Hz	
Australie		
Europe Continentale	CA 220 V~, 50 Hz	
Autres Pays	CA 110/120/220/240 V~, sélectionnable, 50/60 Hz	

VOLTAGE SPECIFIKATIES

Landen	Lijnspanning & Frekwentie	Stroomverbruik
V.S.	120 V wisselspanning, 60 Hz	18 Watt
Canada		
Engeland	240 V wisselspanning, 50 Hz	
Australië		
Vaste land van Europa	220 V wisselspanning, 50 Hz	
Overige landen	110/120/220/240 wisselspanning instelbaar, 50/60 Hz	

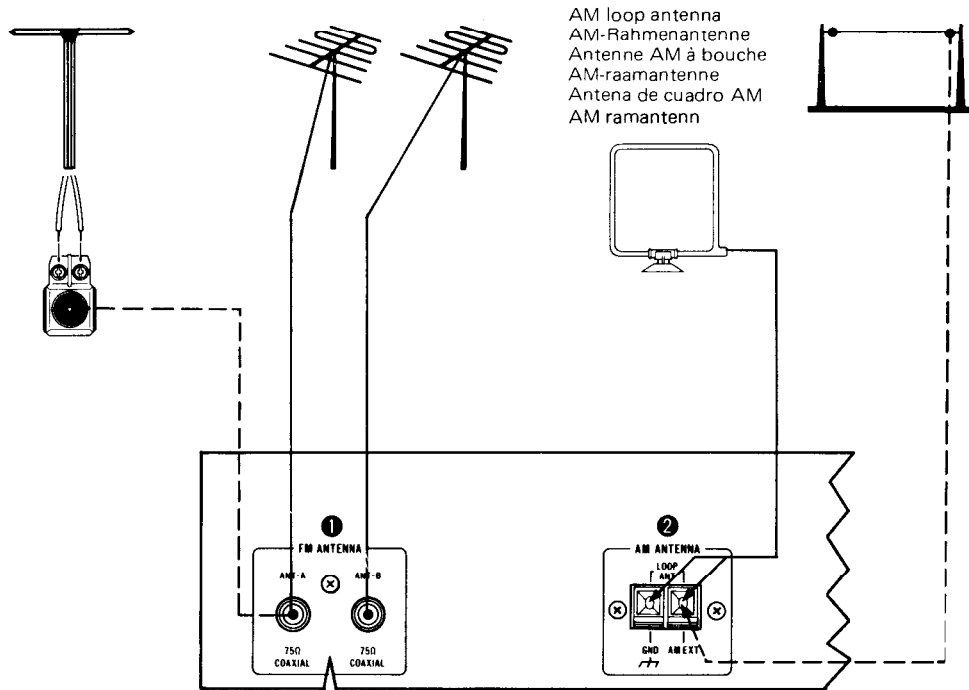
ESPECIFICACIONES DE ALIMENTACION

Países	Tensión de línea y frecuencia	Consumo
EE. UU.	CA 120 V, 60 Hz	18 vatios
Canadá		
R.U.	CA 240 V, 50 Hz	
Australia		
Europa Continental	CA 220 V, 50 Hz	
Otros países	CA 110/120/220/240 V seleccionable, 50/60 Hz	

UPPGIFTER OM STRÖMFÖRSÖRJNING

Land	Nätspänning & Frekvens	Effektförbrukning
USA	120 V~, 60 Hz växelspänning	18 watt
Kanada		
Storbritannien	240 V~, 50 Hz växelspänning	
Australien		
Kontinental Europa	220 V~, 50 Hz växelspänning	
Övriga länder	110/120/220/240 V valbart, 50/60 Hz	

**CONNECTION DIAGRAM
ANSCHLUSSDIAGRAMM
SCHEMA DE RACCORDEMENTS
AANSLUITINGSDIAGRAM
DIAGRAMA DE CONEXIONES
ANSLUTNINGSSCHEMA**



AM loop antenna
AM-Rahmenantenne
Antenne AM à bouche
AM-raamantenne
Antena de cuadro AM
AM ramantenn

<p>FM antenna connection: Connect a feeder antenna or coaxial cable to the ANT A terminal using an antenna converter. (Refer to page 21.) Connect a coaxial cable to the ANT B terminal using the F-plug provided. (Refer to page 23.)</p> <p>UKW-Antennenanschluß: Speiseantenne oder Koaxialkabel über einen Antennenkonverter an den ANT A-Anschluß anschließen. (Siehe Seite 21.) An den ANT B-Anschluß unter Verwendung des mitgelieferten F-Steckers ein Koaxialkabel anschließen. (Siehe Seite 23.)</p> <p>Raccordement de l'antenne FM: Raccorder un feeder d'antenne ou un câble coaxial à la borne ANT A en utilisant un adaptateur d'antenne. (Se reporter à la page 21.) Raccorder un câble coaxial à la borne ANT B en utilisant la fiche F fournie. (Se reporter à la page 23.)</p>	<p>Aansluiting van de FM-antenne: Sluit een Voedingsantenne of koaxiaalkabel mbv. een antenneomvormer aan op de ANT A aansluiting. (Zie blz. 22.) Sluit een koaxiaalkabel mbv. de meegeleverde F-stekker aan op de ANT B aansluiting. (Zie blz. 24.)</p> <p>Conexión de la antena de FM: Conecte una bajada o cable coaxil al terminal ANT A utilizando un convertidor de antena. (Refiérase a la página 22.) Conecte un cable coaxil al terminal ANT B utilizando la clavija F suministrada. (Refiérase a la página 24.)</p> <p>FM antennanslutning: Anslut en matarledning eller koaxialkabel till ANT A kontakten via en antennomvandlare. (Se sidan 22.) Anslut en koaxialkabel till ANT B kontakten med användning av den medföljande F-pluggen. (Se sidan 24.)</p>
--	---

Fig. 1
Abb. 1
Afb. 1

- 1 FM ANTENNA terminals
- 2 AM ANTENNA terminals
- 3 OUTPUT terminals
- 4 Connect to the amplifier's TUNER terminals.
- 5 COMPU LINK-1/SYNCHRO terminal
- 6 Connect to the COMPU LINK terminal of another unit.
- 7 AM channel spacing switch
- 8 Set this switch according to the AM channel spacing (9 kHz or 10 kHz) in your country. Not provided on units for U.S.A., Canada, Australia, United Kingdom and continental Europe.
- 9 Voltage selector
- 10 Not provided on units for U.S.A., Canada, United Kingdom, continental Europe and Australia.
- 11 When this equipment is used in an area where the supply voltage is different from the preset voltage, reset the voltage selector to the correct position.
- 12 Power cord

Notes:

- Switch the power off when connecting any component.
- Connect to an amplifier with left and right channels connected correctly. Reserved channels may degrade the stereo effect.
- Connect plugs or wires firmly. Poor contact may result in hum.
- In case of using the external AM antenna, be sure to connect a ground wire to the AM ANTENNA GND terminal to obtain AM signals with less noise.

- 1 Anschluß für UKW-Außenantenne (FM ANTENNA)
- 2 MW-Ferritstabantenne
- 3 Ausgangsbuchsen (OUTPUT)
- 4 Mit den Tuner-Eingangsbuchsen (TUNER) des Verstärkers verbinden.
- 5 Compu Link-1/Synchro-Buchse (COMPU LINK-1/SYNCHRO)
- 6 Mit dem COMPU LINK-1/SYNCHRO-Anschluß einer anderen Komponente verbinden.
- 7 MW-Kanalabstandschalter
- 8 Stellen Sie diesen Schalter entsprechend der MW-Kanalabstandsschritte (9 kHz oder 10 kHz) in Ihrem Land ein.
- 9 Nicht vorgesehen an Geräten, die für Europa bestimmt sind.
- 10 Spannungswähler
- 11 Nicht vorgesehen an Geräten, die für die USA, Kanada, Europa, and Australien bestimmt sind.
- 12 Wenn die Netzspannung nicht mit dem am Gerät eingestellten Wert übereinstimmt, den Spannungswähler wie erforderlich umstellen.
- 13 Netzkabel

Hinweise:

- Vor Anschluß eines Geräts die Netzspannung abschalten.
- Bei Anschluß von Komponenten auf rechte und linke Kanäle achten. Über Kreuz angeschlossene Kanäle können den Stereoeffekt beeinträchtigen.
- Auf festen Sitz der Kabelanschlüsse achten. Mangelhafte Kontakte können zu Brummgeräuschen führen.
- Bei Verwendung einer MW-Außenantenne zur Reduzierung von Störgeräuschen ein Erdungskabel am GND-Anschluß anbringen.

- 1 Bornes d'antenne FM (FM ANTENNA)
- 2 Bornes d'antenne AM (AM ANTENNA)
- 3 Bornes de sortie (OUTPUT)
- 4 Raccorder aux bornes TUNER de l'amplificateur.
- 5 Borne COMPU LINK-1/SYNCHRO
- 6 Raccorder à la borne COMPU LINK d'un autre appareil.
- 7 Commutateur d'espacement de canaux AM
- 8 Régler ce commutateur en fonction de l'espacement des canaux AM de votre pays (9 kHz ou 10 kHz).
- 9 Pas prévu sur les appareils destinés aux Etats-Unis, au Canada, à l'Australie, au Royaume-Uni et à l'Europe Continentale.
- 10 Sélecteur de tension
- 11 Pas prévu sur les appareils destinés aux Etats-Unis, au Canada, à l'Australie, au Royaume-Uni et à l'Europe Continentale.
- 12 Si cet appareil est à utiliser dans une région où la tension secteur est différente de la tension pré réglée, placer le sélecteur de tension sur la bonne position.
- 13 Cordon d'alimentation

Remarques:

- Couper l'alimentation lors du raccordement d'appareils.
- Raccorder correctement les canaux de gauche et de droite sur l'amplificateur. Des canaux inversés risquent de dégrader l'effet stéréo.
- Raccorder fermement les prises et câbles. Un mauvais contact risque de provoquer des ronflements.
- Lors de l'utilisation d'une antenne externe, bien raccorder le câble de mise à la terre à la borne GND pour obtenir des signaux AM avec moins de bruit.

FRONT PANEL

FRONTPLATTE

PANNEAU AVANT

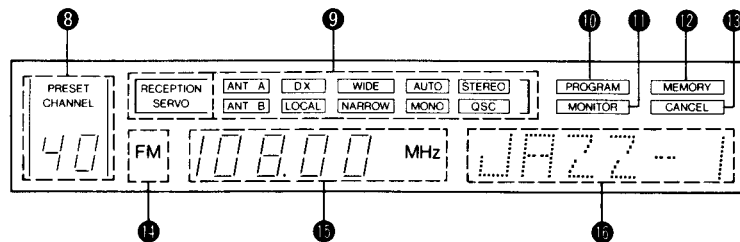


Fig. 3
Abb. 3
Afb. 3

- 1 **POWER**
ON: Press this button to turn the power on. The display section will light when the power is on. Press again to set to the stand-by mode.

- 1 **Netztaste (POWER)**
Betriebsspannung (ON): Zum Einschalten der Betriebsspannung betätigen. Die Displayfeld-Anzeigen leuchten. Zur Umschaltung auf Betriebsbereitschaft nochmals betätigen.

- 1 **Alimentation (POWER)**
ON: Appuyer sur cette touche pour mettre l'appareil sous tension. A ce moment l'affichage s'allume. Appuyer une nouvelle fois sur cette touche pour mettre l'appareil hors tension.

- 1 FM-antenneaansluitingen (FM ANTENNA)
- 2 AM-antenneaansluitingen (AM ANTENNA)
- 3 Uitgangsaansluitingen (OUTPUT)
Sluit deze aan op de tuneraansluitingen (TUNER) van de versterker.
- 4 Komputersturing-1/synchrone aansluiting (COMPU LINK-1/SYNCHRO)
Sluit deze aan op de COMPU LINK aansluiting van een ander toestel.
- 5 AM-kanaalafstandschakelaar
Stel deze schakelaar in afhankelijk van de AM-kanaalafstand (9 kHz of 10 kHz) in uw land.
Niet uitgevoerd bij toestellen voor V.S., Canada, Australië, Groot-Brittanië en het vasteland van Europa.
- 6 Spanningskiezer
Niet uitgevoerd bij toestellen voor V.S., Canada, Australië, Groot-Brittanië en het vasteland van Europa.
Zet de spanningskiezer in de juiste stand wanneer dit toestel gebruikt wordt in een gebied waar de netvoeding een andere netspanning heeft.
- 7 Netsnoer

Opmerkingen:

- Schakel de spanning uit bij het maken van een aansluiting op een component.
- Maak de aansluiting op een versterker en let daarbij op de juistheid van het rechter en linker kanaal. Het stereo effect zal verminderd worden indien de kanalen omgewisseld worden.
- Sluit stekkers of draden stevig aan. Slecht contact kan aanleiding geven tot ruis.
- Zorg er bij gebruik van een AM-buitenantenne voor een aarddraad aan te sluiten op de AM-antenneaardaansluiting (AM ANTENNA GND) om AM-signalen te krijgen met minder ruis.

- 1 Terminales FM ANTENNA
- 2 Terminales AM ANTENNA
- 3 Terminales OUTPUT
Conéctelos a los terminales TUNER del amplificador.
- 4 Terminal COMPU LINK-1/SYNCHRO
Conéctelo al terminal COMPU LINK de otra unidad.
- 5 Conmutador de espaciamento entre canales AM
Coloque este conmutador de acuerdo con el espaciamento entre canales AM (9 kHz o 10 kHz) de su país.
Las unidades con destino a EE.UU., Canadá, Australia, Reino Unido y Europa continental no cuentan con este conmutador.
- 6 Selector de tensión
Las unidades con destino a EE.UU., Canadá, Reino Unido, Europa continental y Australia no cuentan con este selector.
Cuando emplee este equipo en un área donde la tensión de suministro sea diferente a la preajustada, coloque el selector de tensión en la posición correspondiente.
- 7 Cable de alimentación

Notas:

- Antes de conectar otro componentes desenchufe primero la unidad.
- Conecte a un amplificador con los canales izquierdo y derecho correctamente ubicados. La inversión de canales degradará el efecto estéreo.
- Conecte firmemente las clavijas y los cables. Un contacto deficiente puede provocar zumbidos.
- En caso de utilizar una antena AM externa, asegúrese de conectar un cable de tierra al terminal GND para obtener señales de AM con menor ruido.

- 1 FM antenkontakter FM ANTENNA
- 2 MV antenkontakter AM ANTENNA
- 3 Utgångsontakter OUTPUT
Ansluts till förstärkarens TUNER kontakter.
- 4 COMPU LINK-1/SYNCHRO kontakt
Ansluts till COMPU LINK kontakten på en annan apparat.
- 5 AM kanalavståndsomkopplare
Ställ in denna omkopplare för det kanalavstånd på AM-bandet (9 kHz eller 10 kHz) som förekommer i det land där apparaten används.
Förekommer inte på modeller sålda i USA, Kanada, Australien, Storbritannien eller kontinentala Europa.
- 6 Spänningsväljare
Förekommer inte på modeller sålda i USA, Kanada, Storbritannien, kontinentala Europa eller Australien.)
När denna apparats använd på ställen där nätströmmen skiljer sig från den förinställda spänningen, skall spänningsväljaren ställas om till det rätta läget.
- 7 Nätsladd

Anm.

- Koppla från strömmen vid anslutning av komponent.
- Anslut korrekt till förstärkarens högra och vänstra kanal. Omkastade kanaler förämrar stereoeffekten.
- Skjut in alla pluggar och ledningar ordentligt. Glappkontakt kan alstra brum.
- Vid användning av utomhus (MV) AM-antenn, se till att ansluta jordkabeln till AM ANTENNA GND kontakten för att erhålla brusfria signaler.

VOORPANEEL

PANEL DELANTERO

FRAMSIDA

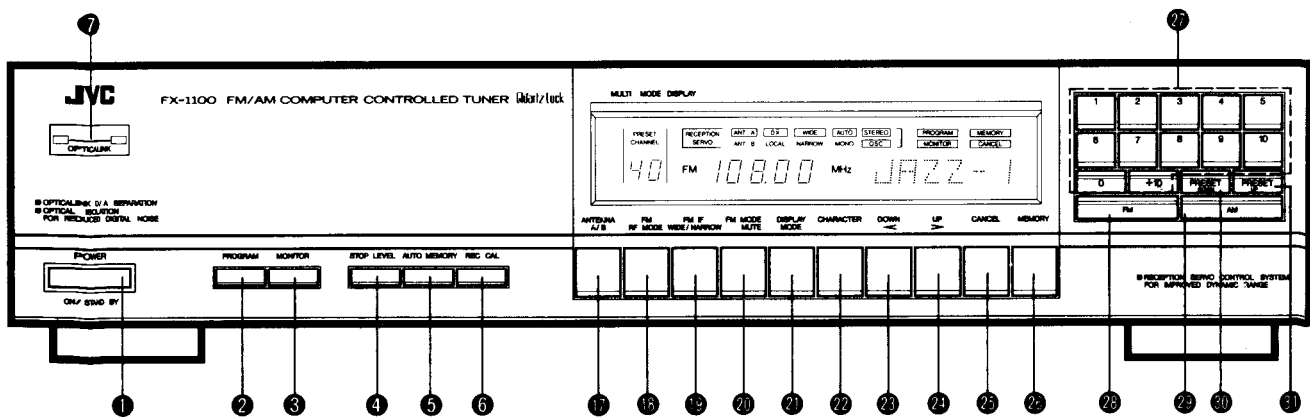


Fig. 4
Abb. 4
Afb. 4

- 1 **Spanningsschakelaar (POWER)**
Aan (ON): Druk op deze toets om de spanning in te schakelen. Het displayvenster licht op wanneer de spanning ingeschakeld is. Nogmaals indrukken om de standbyfunctie in te schakelen.

- 1 **POWER**
ON: Presione este botón para conectar la alimentación. Al mismo tiempo, la sección de los indicadores luminosos se encenderá. Para desconectar la alimentación, presione este botón nuevamente.

- 1 **POWER (strömställare)**
ON: Tryck in tangenten för att tillkoppla spänningen. Displayen börjar lysa med strömmen påslagen. Tryck in igen för att ställa in apparat i beredskapsläget.

STAND BY: Even when all of the indicators are turned off, the memory circuit operates and the preset stations are not subject to cancellation or accidental alteration as long as the power cord is plugged into an AC outlet. This situation is called the STAND BY mode. When the power is turned off and turned on again, the stations stored in memory will be recalled. These memorized stations will stay in memory for about seven days at room temperature, even if a timer is used with this unit, the power cord is disconnected, or the power is cut off by a power failure. However, they will be completely lost unless the power supply is restored during this period.

Notes:

- Even in the STAND BY mode, this unit consumes a small amount of electricity (5 watts). To shut the power completely off, disconnect the power cord.
- When the power is turned ON without any frequencies preset, the letters "JVC OPTICALINK HI-FI TUNER" will appear in the display in sequence.

2 PROGRAM

Up to 8 broadcasts can be programmed for recording. When programming, press this button so that the PROGRAM indicator lights. When the PROGRAM indicator is lit (with the MONITOR indicator not lit), no control buttons inputs other than POWER and PROGRAM will be accepted.

For more details, refer to "How to program broadcasts" on page 35.

3 MONITOR

When programming and monitoring the program:

When several broadcasts have been programmed, press this button to check the frequencies in order that they have been programmed.

4 STOP LEVEL

This button is used to set the sensitivity when using the auto memory or auto stop function. The sensitivity can be varied in steps of 5 dB over a 20 to 60 dB range for FM, and a 60 to 90 dB range for AM broadcasts. When a higher level is selected, only stations broadcasting strong signals will be stored in memory by the auto memory function.

5 AUTO MEMORY

Press this button so that the MEMORY indicator lights; at this time, the PRESET CHANNEL number blinks, and "KEY-IN" blinks in the character display section. Now select the desired PRESET CHANNEL with the 10-key keypad while the MEMORY indicator is lit; the tuner scans the frequencies in the order of increasing frequency and, when a broadcast is detected, the PRESET CHANNEL indicator flickers for about 4 seconds. If you don't want to store the frequency of the broadcast in memory, press this button again within 4 seconds; the auto memory operation will start again. If the button is not pressed, after the CANCEL indicator blinks for 4 seconds, the current frequency is stored in the memory of desired preset station, and scanning restarts. The same function is repeated for all channels.

Betriebsbereitschaft (STAND BY): Bei Betriebsbereitschaft leuchtet keine Anzeige. Bei angeschlossenem Netzkabel jedoch arbeitet der Gangreserve-Schaltkreis, so daß die gespeicherten Sender nicht gelöscht oder verstellt werden. Bei Geräteeinschaltung sind die Senderspeicher sofort abrufbar. Auch bei ausbleibender Netzversorgung, z.B. bei Schalthrgebrauch, bei abgezogenem Netzkabel oder nach Auftreten eines Stromausfalls bleiben die Speicherungen für ca. sieben Tage beibehalten (bei Zimmer-temperatur). Nach Ablauf dieser Überbrückungszeit jedoch werden alle Speicherungen komplett gelöscht.

Hinweise:

- Auch bei Betriebsbereitschaft wird eine geringe Leistung aufgenommen (5 Watt). Zur kompletten Abschaltung muß das Netzkabel abgezogen werden.
- Ist bei Einschalten der Betriebsspannung keiner der Senderspeicher belegt, erscheint die Anzeige "JVC OPTICALINK HI-FI-TUNER" im Display.

2 Programmiertaste (PROGRAM)

Bis zu 8 Sendungen können für Aufnahme programmiert werden. Zur Programmierung diese Taste betätigen, so daß die PROGRAM-Anzeige leuchtet. Bei leuchtender PROGRAM-Anzeige (ohne leuchtende MONITOR-Anzeige) sind nur die Funktionen der beiden Bedienelemente POWER und PROGRAM verfügbar.

Weitere Angaben hierzu siehe Abschnitt "Programmierung von Sendern" auf Seite 35.

3 Prüftaste (MONITOR)

Zum Überprüfen bei der Programmierung:

Nach Programmierung verschiedener Sender diese Taste betätigen, um die Frequenzen und deren Eingabefolge zu überprüfen.

4 Stoppegaltaste (STOP LEVEL)

Über diese Taste kann die Eingangsempfindlichkeit für Automatik-Speicherung oder Automatik-Stop-Funktion eingestellt werden. Die Einstellbereiche, die jeweils in 5-dB-Schritten variierbar sind, liegen für UKW zwischen 20 und 60 dB und für MW zwischen 60 und 90 dB. Bei Einstellung eines höheren Pegels sind nur Sender mit hoher Feldstärke für die Automatik-Speicherung verfügbar.

5 Automatik-Speichertaste (AUTO MEMORY)

Betätigen, so daß die MEMORY-Anzeige leuchtet. Gleichzeitig blinken die PRESET CHANNEL-Nummer sowie die Anzeige "KEY-IN" im alphanumerischen Display. Bei leuchtender MEMORY-Anzeige den gewünschten Speicherkanal über die 10er-Tastatur eingeben. Automatisch wird der Frequenzbereich in aufsteigender Folge abgetastet. Bei Erreichen einer Senderfrequenz blinkt die PRESET CHANNEL-Anzeige für ca. 4 Sekunden. Ist diese Frequenz nicht für die Speicherung vorgesehen, diese Taste nochmals innerhalb der 4 Sekunden betätigen, damit die Automatik-Speicherfunktion erneut ausgelöst wird. Wenn nach dem 4-Sekunden-Blinksignal der CANCEL-Anzeige keine Taste betätigt wird, erfolgt Speicherung der vorliegenden Frequenz im Senderspeicher und der Suchlauf wird fortgesetzt. Erreicht die Frequenzabastung das obere Ende des Empfangsbandes, wird die Automatik-Speicherung gestoppt und es erfolgt Anzeige für den

STAND BY: Même quand tous les indicateurs sont éteints. Le circuit de mémoire fonctionne et les stations préregistrées ne sont pas annulés ou modifiés par accident tant que le cordon secteur est branché sur une prise de courant C.A. Cet état est appelé le mode STAND BY. Les stations mémorisées sont rapelées lorsqu'on remet l'appareil sous tension. Ces stations mémorisées restent en mémoire pendant sept jours si la température est normale, même dans le cas où on utilise une minuterie audio avec cet appareil, lorsque le cordon d'alimentation est débranché ou lorsqu'il y a une coupure secteur. Elles seront cependant perdues si la tension ne réapparaît pas durant ce laps de temps.

Remarques:

- Même dans le mode STAND BY, cet appareil consomme une faible quantité d'électricité (5 watts). Pour couper complètement l'alimentation, débrancher le cordon secteur.
- Si l'alimentation est mise sans prééglage de fréquences, les lettres "JVC OPTICALINK HI-FI TUNER" apparaîtront en séquence sur l'affichage.

2 PROGRAM (programme)

Jusqu'à 8 émissions peuvent être programmées pour l'enregistrement. En programmant, appuyer sur cette touche pour que l'indicateur PROGRAM s'allume. Quand l'indicateur PROGRAM est allumé (avec l'indicateur MONITOR non allumé), aucune entrée de touche de commande autre que POWER et PROGRAM ne sera acceptée.

Pour plus de détails, se reporter à "Comment programmer des émissions" en page 35.

3 MONITOR (contrôle)

En programmant et en contrôlant le programme:

Quand plusieurs émissions ont été programmées, appuyer sur cette touche pour contrôler les fréquences dans l'ordre qu'elles ont été programmées.

4 STOP LEVEL (niveau d'arrêt)

Cette touche est utilisée pour régler la sensibilité en utilisant la fonction de mémoire automatique et d'arrêt automatique. La sensibilité peut être réglée par paliers de 5 dB dans une gamme de 20 à 60 dB pour la FM, et dans une gamme de 60 à 90 dB pour les émissions AM. Si un signal plus élevé est sélectionné, seuls les émetteurs diffusant des signaux forts seront mis en mémoire par la fonction de mémoire automatique.

5 AUTO MEMORY (mémoire automatique)

Appuyer sur cette touche pour que l'indicateur MEMORY s'allume; à ce moment, le numéro PRESET CHANNEL clignote, et "KEY-IN" clignote dans la section d'affichage de caractère. Alors sélectionner le canal prééglé (PRESET CHANNEL) voulu avec le clavier à 10 touches pendant que l'indicateur MEMORY est allumé; le syntoniseur balaye les fréquences dans l'ordre croissant et quand une émission est détectée, l'indicateur PRESET CHANNEL clignote pendant environ 4 secondes. Si vous ne voulez pas mettre en mémoire la fréquence de l'émission, appuyer à nouveau sur cette touche pendant les 4 secondes; le fonctionnement de mémoire automatique recommencera. Si la touche n'est pas pressée, après l'indicateur CANCEL clignote

Standby (STAND BY): Zelfs wanneer alle indikator uit zijn, werkt het geheugencircuit en zullen de voorkeuzezenders niet geannuleerd worden zolang de stekker maar in het stopcontact gestoken blijft. Bij uit- en inschakelen van het toestel zullen de in het geheugen vastgelegde zenders opnieuw worden opgeroepen. Deze vastgelegde zenders zullen bij kamertemperatuur ongeveer zeven dagen in het geheugen behouden blijven zelfs als de timer van dit toestel tevens in gebruik is wanneer de stekker uit het stopcontact gehaald is of bij uitvallen van de stroom. Ze gaan echter verloren tenzij het toestel binnen deze tijd opnieuw van stroom wordt voorzien.

Opmerkingen:

• Zelfs tijdens de STAND BY functie verbruikt dit toestel een kleine hoeveelheid stroom (5 Watt). Haal de stekker uit het stopcontact om de spanning volledig uit te schakelen.

• De letters "JVC OPTICALINK HI-FI TUNER" verschijnen in volgorde in de display wanneer de spanning ingeschakeld wordt terwijl er geen frekwentie voorgesteld zijn.

2 Programmeertoets (PROGRAM)

Maximaal 8 uitzendingen kunnen voor opname geprogrammeerd worden. Druk tijdens het programmeren op deze toets zodat de PROGRAM indikator oplicht. Wanneer de PROGRAM indikator oplicht (terwijl de MONITOR indikator niet oplicht) zullen indrukken van geen andere dan de POWER en PROGRAM toetsen worden geaccepteerd. Zie "Programmeren van uitzendingen" op blz. 36 voor nadere details.

3 Monitortoets (MONITOR)

Bij programmeren en meeluisteren van het programma:

Druk op deze toets wanneer verschillende uitzendingen geprogrammeerd zijn om de frequenties te controleren.

4 Stopniveautoets (STOP LEVEL)

Deze toets wordt gebruikt om de gevoeligheid in te stellen bij gebruik van de automatische geheugen- of automatisch stopfunctie. De gevoeligheid kan met stappen van 5 dB binnen een bereik van 20 tot 60 dB bij FM en bij een bereik van 60 tot 90 dB bij AM uitzendingen worden bijgesteld. Bij instellen van een hoger niveau zullen enkel zenders met sterke signalen in het geheugen vastgelegd worden bij de automatische geheugenfunctie.

5 Automatisch geheugentoets (AUTO MEMORY)

Druk op deze toets zodat de MEMORY indikator oplicht; op dat moment gaat het PRESET CHANNEL nummer knipperen en begint ook de aanduiding "KEY-IN" (toets in) te knipperen in de karakterdisplaysectie. Stel nu het gewenste voorkeuzekanaal (PRESET CHANNEL) in met de numerieke toetsen terwijl de MEMORY indikator oplicht; de tuner tast de frequenties af in de richting van oplopende frequenties en de PRESET CHANNEL indikator gaat voor ongeveer 4 seconden knipperen wanneer een uitzending gesignaleerd wordt. Druk deze toets nogmaals binnen 4 seconden in wanneer deze frequentie niet vastgelegd moet worden; de automatische geheugenfunctie begint opnieuw. Als de toets niet binnen 4 seconden nadat de CANCEL indikator is gaan knipperen ingedrukt wordt, zal de huidige

STAND BY: Aun cuando todos los indicadores estén apagados, el circuito de la memoria funciona y las estaciones presintonizadas no están expuestas a anulaciones o alteraciones accidentales mientras el cordón de alimentación esté enchufado en un tomacorriente de CA. Esta condición se denomina "modo de espera" (STAND BY). Cuando se apaga y enciende nuevamente la unidad, se recuperan las estaciones almacenadas en memoria. Estas estaciones permanecen en memoria por unos siete días a temperatura ambiente aunque se utilice un temporizador con esta unidad, se desconecte el cable de alimentación o se corte la corriente. Sin embargo, estas estaciones se borrarán completamente de la memoria, a menos que la alimentación se restablezca dentro del mencionado periodo.

Notas:

• Aun en el modo STAND BY, esta unidad consume una pequeña cantidad de electricidad (5 vatios). Desenchufe el cable de alimentación para desconectar completamente la alimentación.

• Cuando se enciende la unidad sin ninguna frecuencia presintonizada, se visualizará "JVC OPTICALINK HI-FI TUNER" en el display en secuencia.

2 Programación (PROGRAM)

Pueden programarse hasta 8 radiodifusiones para su grabación. Al efectuar la programación, presione este botón corroborando que se encienda el indicador PROGRAM. Cuando el indicador PROGRAM está encendido (y el indicador MONITOR apagado), sólo funcionan los botones de control POWER y PROGRAM.

Para mayores detalles, refiérase a "Cómo programar radiodifusiones" en la página 36.

3 Monitoreo (MONITOR)

Al programar y monitorear el programa:

Cuando haya programado varias radiodifusiones, presione esta botón para verificar las frecuencias en el orden en que éstas han sido programadas.

4 Nivel tope (STOP LEVEL)

Este botón se emplea para fijar la sensibilidad cuando se utiliza la función de memoria o parada automática. La sensibilidad puede variarse en pasos de 5 dB dentro de un margen de 20 a 60 dB para radiodifusiones por FM y de 60 a 90 dB para radiodifusiones de AM. Si se selecciona un nivel más alto, la función de memoria automática sólo almacenará en memoria aquellas estaciones que emitan fuertes señales.

5 Memoria automática (AUTO MEMORY)

Presione este botón corroborando que se encienda el indicador MEMORY; en este momento, parpadean el número PRESET CHANNEL y "KEY-IN" en la sección de visualización de caracteres. Ahora seleccione el canal preajustado deseado con el teclado de 10 teclas mientras el indicador MEMORY está encendido; el sintonizador explora las frecuencias en orden ascendente y cuando detecta una radiodifusión el indicador PRESET CHANNEL destella por unos 4 segundos. Si no desea almacenar la frecuencia de la radiodifusión en memoria, presione nuevamente este botón en el término de 4 segundos; se reiniciará la operación de memoria automática. Si no se presiona esta botón luego que el indicador CANCEL destelle por 4 segundos, se almacenará la

STAND BY: Även då alla indikeringarna är släckta, är minneskretsen aktiverad och inprogrammerade stationer utsätts inte för annullering eller oavsiktliga ändringar så länge stickkontakten sitter i ett strömförande nätuttag. Detta tillstånd kallas beredskapsläget (STAND BY). När strömmen kopplas från för att därefter kopplas till igen, återkallas tidigare inprogrammerade stationer. Programmerade stationer bibehålls i apparatens minne i omkring sju dagar i rumstemperatur, även om en timer används med denna apparat, nätsladden frånkopplas eller strömmen bryts genom strömavbrott. De raderas dock helt om apparaten inte strömförsörjs under ovan nämnda tidsperiod.

Anm:

• Även i STAND BY läget förbrukar denna apparat en liten mängd ström (5 watt).

För att koppla från apparaten fullkomligt, måste stickkontakten dras ut.

• När strömmen tillkopplas utan att några frekvenser har ställts in, kommer meddelandet "JVC OPTICALINK HI-FI TUNER" upp i teckendisplayen.

2 PROGRAM (programmeringstangent)

Högst 8 stationer kan programmeras för inspelning. Vid programmering skall denna tangent tryckas in så att PROGRAM indikeringen tänds. När PROGRAM indikeringen lyser (och MONITOR indikeringen är släckt), fungerar inga andra kontrolltangenter med undantag för POWER och PROGRAM.

Mer ingående beskrivning ges i avsnittet "Programmerings av stationer" på sidan 36.

3 MONITOR (kontrolltangent)

Vid programmering och kontroll av program:

Efter det ett flertal stationer har programmerats, tryck in denna tangent för kontroll av frekvenserna i den ordning de inprogrammerats.

4 STOP LEVEL (stoppnivåväljare)

Denna tangent används för att ställa in känsligheten vid användning av den automatiska minnes- eller stoppfunktionen. Känsligheten kan väljas i steg om 5 dB inom området 20 till 60 dB för FM-bandet och 60 till 90 dB för AM-bandet. Vid val av högre nivå kan endast stationer med starka sändningssignaler lagras i minnet av den automatiska minnesfunktionen.

5 AUTO MEMORY (automatisk minnestangent)

Tryck in denna tangent så att MEMORY indikeringen tänds. Samtidigt börjar PRESET CHANNEL numren blinka i teckendisplayen. Välj nu önskat PRESET CHANNEL nummer med de 10 nummertangenterna medan MEMORY indikeringen lyser. Tunern av söker frekvensbandet i riktning uppåt och PRESET CHANNEL indikeringen blinkar i omkring fyra sekunder när en station fångats in. Skall inte denna frekvens lagras, trycker man in denna tangent igen inom 4 sekunder och den automatiska minnesfunktionen aktiveras på nytt. Om tangenten inte trycks in efter det CANCEL indikatorn har blinkat i 4 sekunder, lagras den icke fångade frekvensen i det programmerade stationsminnet och avsökning inleds på nytt.

When the frequency is scanned to the top of the band, the auto memory function stops and the channel number in which the highest frequency is stored is displayed. If no frequencies have been stored, the top frequency in the band will be displayed. When all channel memories have frequencies stored in them, the last frequency is tuned to and its channel number is shown. The FM RF MODE, FM IF WIDE/NARROW and QSC are automatically set for optimum reception and these values are stored in memory with the frequency. But FM ANT A/B is not set automatically. For more details, refer to "How to operate the auto memory function" on page 31.

Notes:

- Auto memory will not function if the preset channel number is input with the 10-key keypad after the MEMORY indicator has gone out.
- When auto memory operation is completed, the display shows the letters "AUTO MEMORY END" in sequence.

6 REC CAL

Press this button to check the recording level of an AM or FM broadcast; the "R-CAL" is displayed in the character display section. When this is ON, a standard signal of approx. 440 Hz will be output; adjust the REC LEVEL control of your tape deck so that the recording level meter indicates 0 VU. It is best to set the recording level for different broadcasts and types of tape; for more details, refer to the tape deck's instruction manual.

Note:

- When the standard signal of approx. 440 Hz is output, it is impossible to listen to broadcasts; after checking the recording level, be sure to press this button again so that the "R-CAL" display goes out and the normal display status is restored.

7 OPTICALINK indicator

This indicator blinks when any of control buttons is operated, to show that the internal OPTICALINK circuitry activates.

8 PRESET CHANNEL display

This shows the preset channel selected by the 10-key keypad, for a total of 40 FM and AM stations. It also shows the station number to be programmed while programming or monitoring programmed broadcasts.

9 RECEPTION SERVO indicators

ANT A/ANT B:

Either ANT A or ANT B indicator lights to show which antenna is being used for reception of the broadcast.

DX/LOCAL:

Either indicator lights to show the selected FM RF sensitivity.

Speicherplatz mit der höchsten Speicherfrequenz. Wurden keine Frequenzen gespeichert, erscheint die Anzeige für die höchste Frequenz des vorliegenden Empfangsbandes. Wurden alle Speicherplätze belegt, wird die letzte Frequenz eingestellt und deren Speicherplatznummer angezeigt. Die Funktionen wie UKW-HF-Betriebsart, UKW-ZF-Bandbreite und Auto-QSC werden automatisch für optimalen Empfang geregelt. Diese Einstellungen werden zusammen mit der Frequenz gespeichert. Die UKW-Antennenvorwahl A/B erfolgt jedoch nicht automatisch.

Weitere Angaben hierzu siehe Abschnitt Betrieb mit der Automatik-Speicherung" auf Seite 31.

Hinweise:

- Die Automatik-Speicherung arbeitet nicht, wenn der Speicherplatz über die 10er-Tastatur eingegeben wird, nachdem die MEMORY-Anzeige erloschen ist.
- Nach komplett durchgeführter Automatik-Speicherung erscheint die Anzeige "AUTO MEMORY END" im Display.

6 Eichsignal-Abuftaste (REC CAL)

Betätigen, um den Aufnahmepegel von MW- und UKW-Sendungen zu überprüfen. Das alphanumerische Display zeigt "R-CAL". Wird diese Funktion verwendet, gibt der Tuner ein 440-Hz-Standard-Eichsignal ab. Den Aufnahmepegelregler des Magnetaufzeichnungsgeräts nun so aussteuern, daß die Pegelanzeige bei 0 VU liegt. Wir empfehlen, den Pegel jeweils auf Senderprogramm und Bandsorte abzustimmen. Weitere Angaben siehe die Bedienungsanleitung des Magnetaufzeichnungsgeräts.

Hinweis:

- Bei Abgabe des 440-Hz-Standard-Eichsignals erfolgt keine Empfangswiedergabe. Nach Aussteuerung des Aufnahmepegels nochmals diese Taste betätigen, so daß die Anzeige "R-CAL" erlischt und wieder normale Displayanzeige erfolgt.

7 Opticalink-Anzeige (OPTICALINK)

Blinkt bei Betätigung von Bedienelementen, um die Aktivierung des im Gerät verwendeten OPTICALINK-Systems zu bestätigen.

8 Senderspeicheranzeige (PRESET CHANNEL)

Zeigt die Nummer des über die 10er-Tastatur gewählten Senderspeichers an, für insgesamt 40 Senderspeicher (UKW/MW). Zeigt auch die Sendernummer bei Programmierung oder bei Programm-Überprüfung an.

9 Empfangs-Servo-Anzeigen (RECEPTION SERVO)

Antenne A/B (ANT A/ANT B):

Zeigt an, welche der beiden Antennen, A oder B, für den Empfang verwendet wird.

DX/Local (DX/LOCAL):

Zeigt die gewählte UKW-HF-Empfindlichkeit an.

pendant 4 secondes, la fréquence courante est mise dans la mémoire de la station pré-réglée voulue, et le balayage reprend. La même fonction est répétée pour tous les canaux. Quand la fréquence du haut de la gamme est atteinte, la fonction de mémoire automatique s'arrête et le numéro de canal pour lequel la fréquence la plus élevée est mémorisée est affiché. Si aucune fréquence n'a été mémorisée, la fréquence supérieure de la gamme est affichée. Quand toutes les mémoires de canaux contiennent des fréquences, la dernière fréquence est synchronisée et son numéro de canal est montré. Les FM RF MODE, FM IF WIDE/NARROW et QSC sont automatiquement réglés pour une réception optimale et ces valeurs sont mises en mémoire avec la fréquence. Mais FM ANT A/B n'est pas réglé automatiquement.

Pour plus de détails, se reporter à "Fonctionnement de la mémoire automatique" en page 31.

Remarques:

- La mémoire automatique ne fonctionnera pas si le numéro de canal pré-réglé est entré avec le clavier à 10 touches après l'extinction de l'indicateur MEMORY.
- Quand le fonctionnement de mémoire automatique est terminé, l'affichage indique en séquence les lettres "AUTO MEMORY END".

6 REC CAL (Sortie de niveau de référence)

Appuyer sur cette touche pour contrôler le niveau d'enregistrement d'une émission AM ou FM; "R-CAL" est affiché dans la section d'affichage de caractère. Sur ON, un signal standard d'environ 440 Hz sera sorti; régler la commande REC LEVEL de votre platine d'enregistrement pour que l'indicateur de niveau d'enregistrement indique 0 VU. Il est mieux de régler le niveau d'enregistrement pour des émissions différentes et des types de bande différents; pour plus de détails, se reporter au manuel d'instructions de la platine d'enregistrement.

Remarque:

- Quand le signal standard d'environ 440 Hz est sorti, il est impossible d'écouter les émissions; après contrôle du niveau d'enregistrement, bien appuyer de nouveau sur cette touche pour que l'affichage "R-CAL" disparaisse et que l'état normal de l'affichage revienne.

7 Indicateur OPTICALINK

Cet indicateur clignote quand toute touche de commande est sollicitée, pour montrer que le montage interne OPTICALINK est actif.

8 Affichage de canal pré-réglé (PRESET CHANNEL)

Il indique le canal pré-réglé sélectionné par le clavier à 10 touches, pour un total de 40 stations FM et AM. Il indique également le numéro de station programmé pendant la programmation ou le contrôle des émissions programmées.

9 Indicateurs RECEPTION SERVO

ANT A/ANT B:

Soit l'indicateur ANT A ou ANT B s'allume pour indiquer l'antenne utilisée pour la réception de l'émission.

DX/LOCAL:

Un indicateur s'allume pour montrer la sensibilité FM RF sélectionnée.

WIDE/NARROW:

Either indicator lights to show the selected FM IF bandwidth.

AUTO/MONO:

Either indicator lights to show the FM MODE and FM MUTE being selected.

STEREO/QSC:

When a signal strength of an FM stereo broadcast is low, the QSC indicator lights and the QSC (Quieting Slope Control) circuit is activated to reduce noise. When the signal strength is sufficiently high, this circuit will be released automatically.

The STEREO indicator lights when an FM stereo broadcast is being received with the AUTO indicator lit.

10 PROGRAM indicator

When the PROGRAM button is pressed, this indicator lights to show that programming for unattended recording can be performed.

11 PROGRAM MONITOR indicator

This indicator lights when monitoring the contents of programs and when programming. For details, refer to "How to program broadcasts" on page 35.

12 MEMORY indicator

When the MEMORY or AUTO MEMORY button is pressed, this indicator lights for about 5 seconds.

13 CANCEL indicator

This indicator lights when the preset station is cancelled. For details, refer to "How to cancel preset channels" on page 33.

14 FM/AM indicator

"FM" is displayed when an FM broadcast is received, and "AM" is displayed during AM broadcast reception.

15 Frequency display

This displays the frequency in MHz for FM broadcast and in kHz for AM broadcasts.

16 Station name/signal strength display

Any 6 characters (letters or numbers) can be input using the CHARACTER button and the UP/DOWN buttons to identify the preset station. If the station name is stored in memory together with the frequency, when the required PRESET CHANNEL is selected, the station name will appear in the display. When the frequency is changed by pressing the UP/DOWN buttons, the signal strength of the received frequency is indicated in dB.

This also shows the stop level when set with the STOP LEVEL button, and the signal strength of the tuned station when the DISPLAY MODE button is pressed; both are shown in dB.

17 ANTENNA A/B

Use to select the antenna connected to the ANT A or ANT B terminals on the rear panel. The "ANT A" or "ANT B" indicator selected will light.

18 FM RF MODE

Normally set so that the DX/LOCAL indicator shows DX; in areas where the input signal is too strong and there is interference, press this button so that "LOCAL" is displayed. This attenuates the signal by about 20 dB strength.

Weit/Eng (WIDE/NARROW):

Zeigt die gewählte UKW-ZF-Bandbreite an.

Auto/Mono (AUTO/MONO):

Zeigt die gewählte UKW-Betriebsart und UKW-Rauschsperrung an.

Stereo/Auto-QSC (STEREO/QSC)

Bei niedriger Feldstärke eines UKW-Stereo-programms leuchtet die QSC-Anzeige. Nun ist der QSC-Schaltkreis (Quieting Slope Control) aktiviert, der Rauschen unterdrückt. Bei ausreichender Feldstärke wird diese Schaltung automatisch aufgehoben.

10 Programmieranzeige (PROGRAM)

Leuchtet nach Betätigen der PROGRAM-Taste zur Einschaltung der Schaltuhr-Eingabebereitschaft.

11 Programmüberwachungsanzeige (PROGRAM MONITOR)

Leuchtet bei Überprüfung des Programminhalts und bei Programmierung. Weitere Angaben hierzu siehe Abschnitt "Programmieren von Sendern" auf Seite 35.

12 Speicheranzeige (MEMORY)

Leuchtet für ca. 5 Sekunden nach Betätigen von MEMORY- und AUTO MEMORY-Taste.

13 Löschanzeige (CANCEL)

Leuchtet bei Löschung einer Senderspeicherbelegung. Weitere Angaben hierzu siehe Abschnitt "Löschen von Senderspeichern" auf Seite 33.

14 UKW-MW-Anzeige

Bei UKW-Empfang erscheint Anzeige "FM", bei MW-Empfang erscheint Anzeige "AM".

15 Frequenzanzeige

Die Anzeige erfolgt in MHz für UKW-Sendungen, in kHz für MW-Sendungen.

16 Anzeige für Sendername/Feldstärke

Über CHARACTER-Taste und UP/DOWN-Tasten können beliebige 6-stellige alphanumerische Senderspeicherbezeichnungen eingegeben werden. Werden Sendername und Frequenz zusammen gespeichert, erscheint die Sendernamenanzeige bei Betätigen der entsprechenden PRESET CHANNEL-Taste. Wird die Frequenz über die UP/DOWN-Tasten geändert, erfolgt jeweils die Feldstärkeanzeige für die Empfangsfrequenz in dB.

Hier werden auch der über die STOP LEVEL-Taste eingegebene Stoppegel und die Feldstärke des empfangenen Senders bei Betätigen der DISPLAY MODE-Taste jeweils in dB angegeben.

17 Taste für Antennenumschaltung A/B (ANTENNA A/B)

Für die Vorwahl der an Antenneneingang ANT A oder ANT B angeschlossenen Antenne. Die Antennenwahl wird durch Anzeige "ANT A" oder "ANT B" angegeben.

18 UKW-HF-Betriebsarttaste (FM RF MODE)

Im Normalfall auf DX einstellen (Anzeige DX leuchtet). Wenn bei Empfangsgebieten mit hohem Senderaufkommen das Eingangssignal zu stark ist, auf Local schalten (Anzeige LOCAL leuchtet). Das Signal wird um ca. 20 dB gedämpft.

WIDE/NARROW:

Un indicateur s'allume pour montrer la largeur de bande FM IF sélectionnée.

AUTO/MONO:

Un indicateur s'allume pour montrer le mode FM MODE et FM MUTE sélectionné.

STEREO/QSC:

Quand le niveau du signal d'une émission stéréo FM est faible, l'indicateur QSC s'allume et le circuit QSC (Quieting Slope Control) est activé pour réduire le bruit. Si le niveau du signal est suffisamment élevé, ce circuit est automatiquement dégage.

L'indicateur STEREO s'allume quand une émission stéréo FM est reçue avec l'indicateur AUTO allumé.

10 Indicateur PROGRAM

Quand la touche PROGRAM est pressée, cet indicateur s'allume pour montrer que la programmation pour un enregistrement en différé peut être effectuée.

11 Indicateur de contrôle de programme (PROGRAM MONITOR)

Cet indicateur s'allume en contrôlant les données des programmes en en programmant. Pour des détails, se reporter à "Comment programmer des émissions" en page 35.

12 Indicateur MEMORY

Si la touche MEMORY ou AUTO MEMORY est pressée, cet indicateur s'allume pendant environ 5 secondes.

13 Indicateur d'annulation (CANCEL)

Cet indicateur s'allume quand l'émission pré-réglée est annulée. Pour des détails, se reporter à "Annulation des canaux pré-réglés" en page 33.

14 Indicateur FM/AM

"FM" est affiché quand une émission FM est reçue, et "AM" est affiché pendant la réception d'une émission AM.

15 Affichage de la fréquence

Il indique la fréquence en MHz pour les émissions FM et en kHz pour les émissions AM.

16 Affichage du nom de la station/de la force du signal

Six caractères (lettres ou chiffres) peuvent être entrés en utilisant la touche CHARACTER et les touches UP/DOWN pour identifier la station pré-réglée. Si le nom de la station est mis en mémoire avec la fréquence, quand le canal pré-réglé voulu est sélectionné, le nom de la station apparaîtra sur l'affichage. Quand la fréquence est changée en appuyant sur les touches UP/DOWN, la force du signal de la fréquence reçue est indiquée en dB.

Il montre également le niveau d'arrêt réglé avec la touche STOP LEVEL, et la force du signal de la station syntonisée quand la touche DISPLAY MODE est pressée; les deux sont indiqués en dB.

17 ANTENNA A/B (antenne A/B)

Pour sélectionner l'antenne raccordée aux bornes ANT A ou ANT B sur le panneau arrière. L'indicateur "ANT A" ou "ANT B" sélectionné s'allumera.

18 FM RF MODE

Normalement régler pour que l'indicateur DX/LOCAL montre DX; dans des régions où le signal d'entrée est trop fort et où il y a des interférences, appuyer sur cette touche pour que "LOCAL" soit affiché. Le signal est atténué d'environ 20 dB.

19 FM IF WIDE/NARROW

Normally set so that the FM IF indicator shows WIDE; set so that the FM IF indicator shows NARROW when there is interference in a strong or weak signal strength area. While the frequency is changing after pressing tuning UP/DOWN buttons, the FM IF indicator shows NARROW, and each time a frequency used for a broadcast is received, NARROW or WIDE will be indicated automatically according to the signal input.

20 FM MUTE/MODE

Normally set so that the mode indicator shows AUTO; set so that the mode indicator shows MONO when reception is noisy or the signal is weak. When AUTO is displayed, FM stereo broadcasts are received in stereo and FM monaural broadcasts in mono; interstation noise is eliminated automatically. When MONO is displayed, even if the broadcast is FM stereo, it will be received in mono but noise is reduced so that it sounds better.

21 DISPLAY MODE

With the preset station name displayed in the character display section, when this button is pressed, the signal strength is displayed in dB. 0 dB corresponds to 1 μ V/75 ohms in FM and 1 μ V/m in AM. Signal strengths of more than 10 dB for FM and more than 50 dB for AM will be indicated in 1-dB steps. To display a station name which you have input yourself, press this button again. The optimum signal strength is more than 40 dB for FM mono, more than 60 dB for FM stereo and 70 dB for AM.

22 CHARACTER

This button is used when storing the name of a preset stations in memory.

When this button is pressed first, the character input mode is activated. After the character or number to be input is selected by pressing the UP/DOWN keys, press this button again to store the selected character in memory.

Up to 6 characters can be input for each station name. For more details, refer to page 29.

23 DOWN (<)

Press this button to tune to lower frequencies.

This button is also used for selecting characters in descending order when storing a station name in memory.

24 UP (>)

Press this button to tune to higher frequencies.

This button is also used for selection of characters in ascending order when storing a station name in memory.

Each time the frequency is changed by pressing the UP or DOWN button, and each time the changing of the frequency is stopped by AUTO STOP function, the reception conditions are set optimally by the reception servo function.

19 UKW-ZF-Bandbreitentaste (FM IF WIDE/NARROW)

Im Normalfalla auf weite Bandbreite einstellen (Anzeige WIDE leuchtet). Bei Empfangslage von hoher/niedriger Feldstärke mit Interferenzen auf enge Bandbreite einstellen (Anzeige NARROW leuchtet).

Wenn nach Betätigen der UP/DOWN-Tasten die Frequenzen abgetastet werden, erscheint ZF-Bandbreiten-Anzeige NARROW. Jeweils bei Empfang einer Sendefrequenz erfolgt entsprechend dem empfangenen Signal Anzeige NARROW oder WIDE.

20 UKW-Stumm-/Betriebsarttaste (FM MUTE/MODE)

Im Normalfall auf Automatik schalten (Anzeige AUTO leuchtet). Bei verrauschtem Empfang oder bei schwachem Signal auf Mono schalten (Anzeige MONO leuchtet). Bei Anzeige AUTO werden UKW-Sendungen automatisch in Stereo oder Mono empfangen und Störgeräusche "zwischen den Sendern" werden eliminiert. Bei Anzeige MONO ist auch bei Stereo-Sendungen auf Mono-Empfang geschaltet, wobei Störgeräusche reduziert werden.

21 Display-Betriebsart (DISPLAY MODE)

Zusätzlich zum Sendernamen (im alphanumerischen Display) erscheint bei Betätigen dieser Taste die Anzeige der Feldstärke in dB. 0 dB entspricht 1 μ V/75 Ohm für UKW und 1 μ V/m für MW. Für UKW wird die Feldstärke oberhalb von 10 dB, für MW oberhalb von 50 dB in 1-dB-Schritten angezeigt. Zur Anzeige eines individuell eingegebenen Sendernamens diese Taste nochmals betätigen. Die optimale Feldstärke für UKW-Mono liegt bei über 40 dB, bei über 60 dB für UKW-Stereo und bei 70 dB für MW.

22 Zeichentaste (CHARACTER)

Für die Speicherung eines Sendernamens für Speicherplätze.

Einmal betätigen, um auf Zeicheneingabebetriebsart zu schalten. Wenn das alphanumerische Zeichen über die UP/DOWN-Tasten abgerufen wurde, nochmals betätigen, um das Zeichen zu speichern.

Für jeden Sendernamen stehen maximal 6 Zeichen zur Verfügung. Weitere Angaben siehe Seite 29.

23 Abwärts-Taste (DOWN (<))

Für die Anwahl niedrigerer Frequenzen.

Auch für die Anwahl von Zeichen in zunehmender Reihenfolge bei der Sendernamenspeicherung verwenden.

24 Aufwärts-Taste (UP (>))

Für die Anwahl höherer Frequenzen.

Auch für die Anwahl von Zeichen in abnehmender Reihenfolge bei der Sendernamenspeicherung verwenden.

Bei jeder Frequenzänderung über die UP/DOWN-Tasten und Auslösung der AUTO STOP-Funktion werden die Empfangsbedingungen automatisch über das Empfangs-Servo-System optimal eingestellt.

19 FM IF WIDE/NARROW

Normalement régler pour que l'indicateur FM IF montre WIDE; régler pour que l'indicateur FM IF indique NARROW quand il y a des interférences dans une région avec des signaux forts et faibles.

Alors que la fréquence est changée après avoir appuyer sur les touches UP/DOWN, l'indicateur FM IF indique NARROW, et à chaque fois qu'une fréquence est utilisée pour recevoir une émission, NARROW ou WIDE sera automatiquement indiqué en fonction du signal d'entrée.

20 FM MUTE/MODE

Normalement régler pour que l'indicateur de mode montre AUTO; régler pour que l'indicateur de mode montre MONO quand la réception est bruitée ou si le signal est faible. Quand AUTO est affiché, les émissions FM stéréo sont reçues en stéréo et les émissions FM monaurales en mono; le bruit interstation est automatiquement éliminé. Quand MONO est affiché, même si l'émission est FM stéréo, elle sera reçue en mono mais le bruit est réduit ainsi le son est meilleur.

21 MODE DISPLAY (mode d'affichage)

Avec le nom de la station pré-réglée indiqué dans l'affichage des caractères, si cette touche est pressée, la force du signal est affichée en dB. 0 dB correspond à 1 μ V/75 ohms en FM et 1 μ V/m en AM. Des signaux de plus de 10 dB pour FM et plus de 50 dB pour AM seront indiqués par paliers 1 dB. Pour afficher un nom de station que vous avez entré vous-mêmes, appuyer à nouveau sur cette touche. La force de signal optimale est supérieure à 40 dB pour la FM mono, plus de 60 dB pour la FM stéréo et 70 dB pour AM.

22 CHARACTER (caractère)

Cette touche est utilisée pour mettre en mémoire le nom d'une station pré-réglée.

Si cette touche est pressée d'abord, le mode d'entrée de caractère est activé. Après le caractère ou le chiffre à entrer est sélectionné en appuyant sur les touches UP/DOWN, appuyer à nouveau sur cette touche pour mémoriser le caractère sélectionné.

Jusqu'à 6 caractères peuvent être entrés pour chaque nom de station. Pour plus de détails, se reporter à la page 29.

23 DOWN (<)

Appuyer sur cette touche pour sintoniser sur des fréquences plus basses.

Cette touche est également utilisée pour la sélection des caractères dans l'ordre décroissant en mémorisant un nom de station.

24 UP (>)

Appuyer sur cette touche pour sintoniser sur des fréquences plus élevées.

Cette touche est également utilisée pour la sélection des caractères dans l'ordre croissant en mémorisant un nom de station.

À chaque fois que la fréquence est changée en appuyant sur la touche UP ou DOWN, et à chaque fois que le changement de la fréquence est arrêté par la fonction AUTO STOP, les conditions de réception sont réglées de façon optimale par la fonction d'asservissement de réception.

Notes:

- Each time you press either the UP (>) or DOWN (<) button, the FM frequency will change in 50-kHz or 100-kHz steps, and the AM frequency in 9-kHz or 10-kHz steps.
- Holding either UP (>) or DOWN (<) button pressed for more than 1 second and then releasing it starts auto tuning. When a broadcast is received, tuning will stop. But if either button is kept held in, scanning continues even when a broadcast is received. In auto tuning, pressing either button stops scanning. During tuning toward higher frequencies, when the upper limit frequency (108.0 MHz for FM) is reached, the frequency will change to the lower limit (87.50 MHz for FM) and then auto tuning restarts in the direction of increasing frequency. During tuning toward lower frequencies, when the lower limit (87.50 MHz for FM) is reached, the frequency will change to the upper limit (108.0 MHz for FM) and auto tuning restarts in the direction of lower frequencies. The same operation is performed in AM tuning.
- When the frequency is changed by pressing UP or DOWN, the signal strength of the station being received is displayed in the character display section.
- When the tuning UP button is pressed, "F-UP" will be displayed. (In auto tuning, after this, "SEARCH" will be displayed.) When the tuning DOWN button is pressed, "F-DOWN" will be displayed. (In auto tuning, after this, "SEARCH" will be displayed.)

Channel spacing

Area	Band	FM	AM
U.S.A., Canada		100 kHz	10 kHz
Continental Europe, UK, Australia		50 kHz	9 kHz
Other areas		50 kHz	9 kHz or 10 kHz

An AM channel spacing switch is provided on the rear panel so you can select 9-kHz or 10-kHz steps according to the area in which you are using the tuner.

When resetting the AM channel spacing:

Example:

Switch over using the tip of a ball-point pen as shown in Fig. 2 on page 6. when doing this, be sure to disconnect the power cord then wait for about 1 minute before switching over the spacing switch.

25 CANCEL

This button is used to cancel incorrect characters when inputting the station name (see page 29), to cancel the contents of the program (see page 37.) and to cancel Preset Channels (see page 33.).

Hinweise:

- Mit jedem Betätigen der UP- oder DOWN-Taste (> / <) wird die UKW-Frequenz in 50-kHz- oder 100 kHz-Schritten geändert, die MW-Frequenz in 9-kHz- oder 10-kHz-Schritten.
- Wird die UP- oder DOWN-Taste für mehr als eine Sekunde gedrückt gehalten und dann freigegeben, startet der automatische Sendersuchlauf, der bei Abtasten einer Senderfrequenz gestoppt wird. Wird die Taste hierbei jedoch weiterhin gedrückt gehalten, wird der Sendersuchlauf auch bei Abtasten einer Senderfrequenz beibehalten. Bei automatischer Abstimmung wird durch Betätigen einer dieser Tasten der Sendersuchlauf gestoppt. Bei Abstimmung in Richtung höherer Frequenzen schaltet die Frequenz bei Erreichen des oberen Empfangsbandendes (108,0 MHz bei UKW) zum unteren Empfangsbandende um (87,50 MHz bei UKW). Hier wird dann erneut die Automatik-Abstimmung in Richtung höherer Frequenzen gestartet. Bei Abstimmung in Richtung niedrigerer Frequenzen schaltet die Frequenz entsprechend bei Erreichen des unteren Empfangsbandendes (87,50 MHz bei UKW) zum oberen Empfangsbandende um (108,0 MHz bei UKW). Hier wird dann erneut die Automatik-Abstimmung in Richtung niedrigerer Frequenzen gestartet. Dieser Ablauf gilt entsprechend für die MW-Abstimmung.
- Wird die Frequenz über die UP/DOWN-Tasten geändert, erfolgt jeweils die Feldstärkeanzeige für die Empfangsfrequenz in dB im alphanumerischen Display.
- Nach Betätigen der UP-Taste erscheint Anzeige "F-UP". (Bei Automatik-Abstimmung erscheint hierauf Anzeige "SEARCH"). Nach Betätigen der DOWN-Taste erscheint Anzeige "F-DOWN". (Bei Automatik-Abstimmung erscheint hierauf Anzeige "SEARCH").

Kanalabstand

Wellenbereich	UKW	AM (MW)
Länder		
USA, Kanada	100 kHz	10 kHz
Kontinental Europa, Großbritannien, Australien	50 kHz	9 kHz
Andere Länder	50 kHz	9 kHz oder 10 kHz

Ein MW-Kanalabstandsschalter befindet sich an der Rückplatte zur Wahl von 9-kHz- oder 10-kHz-Schritten, entsprechend dem Empfangsbiet.

Umschaltung des MW-Kanalabstands:

Beispiel:

Wie in Abb. 2 auf Seite 6. gezeigt, zur Umstellung die Spitze eines Kugelschreibers verwenden. Vor der Umstellung unbedingt das Netzkabel abziehen und ca. 1 Minute warten.

26 Löschtaste (CANCEL)

Für die Löschung von Eingabefeldern für den Sendernamen (siehe Seite 29), den Programminhalts (siehe Seite 37) oder den Senderspeicher (siehe Seite 33).

Remarques:

- A chaque pression su la touche UP (>) ou DOWN (<), la fréquence FM changera par pas de 50 ou 100 kHz, et la fréquence AM par pas de 9 ou 10 kHz.
- Maintenir soit la touche UP (>) ou DOWN (<) pressée pendant plus d'une seconde et la relâcher lance la syntonisation automatique. Quand une émission est reçue, le balayage s'arrête. Mais si une touche est maintenue pressée, la recherche continue même quand une émission est reçue. En syntonisation automatique, une pression sur une touche arrête le balayage. Pendant la syntonisation vers des fréquences plus élevées, quand la limite supérieure (108,0 MHz pour FM) est atteinte, la fréquence sera changée à la limite inférieure (87,50 MHz pour FM) et puis la syntonisation automatique reprend en fréquences croissantes. Pendant la syntonisation vers des fréquences plus basses, quand la limite inférieure (87,50 MHz pour FM) est atteint, la fréquence sera changée à la limite supérieure (108,0 MHz pour FM) et puis la syntonisation automatique reprend en fréquences décroissantes. Le même fonctionnement est effectué en syntonisation AM.
- Si la fréquence est changée en appuyant sur UP ou DOWN, la force du signal de la station reçue est affichée dans l'affichage des caractères.
- Si la touche de syntonisation UP est pressée, "F-UP" sera affiché. (En syntonisation automatique, après ceci, "SEARCH" sera affiché.) Si la touche de syntonisation DOWN est pressée, "F-DOWN" sera affiché. (En syntonisation automatique, après ceci, "SEARCH" sera affiché.)

Espacement des canaux

Zones	Gamma	FM	AM
Etats-Unis, Canada		100 kHz	10 kHz
Europe Continentale, Royaume-Uni, Australie		50 kHz	9 kHz
Autres régions		50 kHz	9 kHz ou 10 kHz

Un commutateur d'espacement des canaux AM est prévu sur le panneau arrière pour vous permettre de sélectionner les paliers de 9 kHz ou 10 kHz selon l'endroit où vous utilisez le syntoniseur.

Modification de l'espacement des canaux AM:

Exemple:

Commuter en utilisant la pointe d'un stylo à bille comme montré en Fig. 2a page 6. Pour faire cela, s'assurer de bien débrancher le cordon d'alimentation puis attendre environ une minute avant de changer la position du commutateur d'espacement.

27 CANCEL (annulation)

Cette touche est utilisée pour annuler des caractères incorrects en entrant le nom de station (voir page 29.), pour annuler les données d'un programme (voir page 37.) et pour annuler les canaux pré-réglés (voir page 33.).

26 MEMORY

When this button is pressed, the MEMORY indicator will light for about 5 seconds to show that the memory is ready to receive preset station information. Select one of the Preset Channels with the 10-key keypad while the MEMORY indicator is lit. In the case of FM, the ANT A/ANT B, DX/LOCAL, WIDE/NARROW, AUTO/MONO are also stored in memory together with the frequency.

Notes:

- If the preset channel buttons are pressed after the MEMORY indicator has gone out, the frequency will not be stored in memory; in this case, press the MEMORY button again.
- Be sure to store the antenna selected in memory at the same time when presetting broadcasts because the antenna selected cannot be stored in memory independently.

27 Preset channel numeric keypad ([1] to [10], [0], [+10])

Up to 40 FM or AM broadcast stations can be preset with this unit. After presetting, select the desired channel by inputting the preset channel number with these buttons. When selecting a preset channel numbered "1" to "10", just press the corresponding numeric button. When selecting preset channels numbered 11 or above, first press the [+10] button the required number of times, then press a button from [1] to [10]. For example, to select preset channel 35, first press the [+10] key for three times, then press [5]. Or, to select preset channel 40, press [+10] key three times, then [10] or press [+10] key four times, then [0]. When the desired preset channel is recalled, the display shows the preset channel number and the corresponding frequency. If the station name is also stored in memory, it will be displayed at the same time.

Notes:

- Each time a preset station is recalled, QSC is set optimally by the reception servo function.
- The [0] key is effective only after the [+10] key has been pressed.

28 FM

Press this button to receive FM broadcasts.

29 AM

Press this button to receive AM broadcasts.

30 PRESET DOWN

When this button is pressed, the preset channel number displayed will change in descending order.

31 PRESET UP

When this button is pressed, the preset channel number displayed will change in ascending order.

26 Speichertaste (MEMORY)

Nach Betätigen dieser Taste leuchtet die MEMORY-Taste für ca. 5 Sekunden. Dies zeigt die Eingabebereitschaft für Senderspeicherbelegung. Bei leuchtender MEMORY-Anzeige mit der 10er-Tastatur einen Senderspeicher abrufen. Für UKW werden auch Antenne (A/B), DX/Local, Eng/Weit sowie Auto/Mono mit der Frequenz gespeichert.

Hinweise:

- Wird ein Senderspeicher nach Erlöschen der MEMORY-Anzeige abgerufen, wird die Frequenz nicht gespeichert. In diesem Fall nochmals die MEMORY-Taste betätigen.
- Darauf achten, bei der Senderspeicherbelegung auch die Antennenvorwahl mit einzugeben, da dies nicht nachträglich vorgenommen werden kann.

27 Numerische Senderspeicher-Tasten ([1] bis [10], [0], [+10])

Dieses Gerät ist für die Senderspeicherung von maximal 40 UKW- oder MW-Sendern ausgelegt. Nach der Senderspeicherbelegung können Sender über diese Tasten abgerufen werden. Für die Senderspeicher "1" bis "10" einfach die entsprechende numerische Taste betätigen. Für höhere Eingaben (ab 11) zuerst Taste [+10] so oft wie erforderlich antippen, dann die Einerstelle mit einer der Tasten [1] bis [10] eingeben. Senderspeicher 35 wird z.B. so abgerufen: Taste [+10] dreimal antippen, dann Taste [5] betätigen. Für Senderspeicher 40 gilt: Taste [+10] viermal antippen, dann Taste [0] betätigen.

Bei Abruf des Senderspeichers werden Senderspeichernummer und Frequenz angezeigt. Ein eingegebener Sendername wird ebenfalls angezeigt.

Hinweise:

- Bei jedem Senderspeicherabruf erfolgt automatisch die optimale QSC-Regelung über das Empfangs-Servo-System.
- Die Funktion von Taste [0] ist nur nach Betätigen von Taste [+10] verfügbar.

28 UKW-Taste (FM)

Für Einschaltung des UKW-Empfangsbandes.

29 MW-Taste (AM)

Für die Einschaltung des MW-Empfangsbandes.

30 Taste für vorhergehenden Senderspeicher (PRESET DOWN)

Für die Abrufung des vorhergehenden Senderspeichers und der entsprechenden Anzeige.

31 Taste für nächsten Senderspeicher (PRESET DOWN)

Für die Abrufung des nachfolgenden Senderspeichers und der entsprechenden Anzeige.

26 MEMORY (mémoire)

Quand cette touche est pressée, l'indicateur MEMORY s'allumera pendant environ 5 secondes pour montrer que la mémoire est prête à recevoir des informations de station pré-réglée. Sélectionner un des canaux pré-réglés avec le clavier à 10 touches pendant que l'indicateur MEMORY est allumé. En FM, ANT A/ANT B, DX/LOCAL, WIDE/NARROW, AUTO/MONO sont également mis en mémoire avec la fréquence.

Remarques:

- Si les touches de canaux pré-réglés sont pressées après l'extinction de l'indicateur MEMORY, la fréquence ne sera pas mise en mémoire; dans ce cas, appuyer à nouveau sur la touche MEMORY.
- Bien s'assurer de mémoriser l'antenne sélectionnée en même temps en pré-réglant les émissions car l'antenne sélectionnée ne peut pas être mémorisée de façon indépendante.

27 Clavier numérique de pré-réglage des canaux ([1] à [10], [0], [+10])

Jusqu'à 40 émetteurs FM ou AM peuvent être pré-réglés avec cet appareil. Après pré-réglage, sélectionner le canal voulu en entrant le numéro de canal pré-réglé avec ces touches. En sélectionnant un canal pré-réglé numéroté "1" à "10", appuyer simplement sur la touche numérique correspondante. En sélectionnant les canaux pré-réglés numérotés 11 et au-dessus, appuyer d'abord sur la touche [+10] le nombre de fois requis, puis sur une touche de [1] à [10]. Par exemple, pour sélectionner le canal pré-réglé 35, appuyer d'abord trois fois sur la touche [+10], puis appuyer une fois sur [5]. Ou, pour sélectionner le canal 40, appuyer trois fois sur la touche [+10], puis une fois sur [10] ou appuyer quatre fois sur la touche [+10], puis une fois sur [0].

Si le canal pré-réglé voulu est rappelé, l'affichage montre le numéro de canal sélectionné et la fréquence correspondante. Si le nom de la station est également mis en mémoire, il sera affiché en même temps.

Remarques:

- A chaque fois qu'une station pré-réglée est rappelée, la QSC est réglée de façon optimale par la fonction d'asservissement de réception.
- La touche [0] est effective seulement après une pression sur la touche [+10].

28 FM

Appuyer sur cette touche pour recevoir les émissions FM.

29 AM

Appuyer sur cette touche pour recevoir les émissions AM.

30 PRESET DOWN

Si cette touche est pressée, le numéro de canal pré-réglé affiché change dans l'ordre décroissant.

31 PRESET UP

Si cette touche est pressée, le numéro de canal pré-réglé affiché change dans l'ordre croissant.

Notes:

- When the PRESET UP or DOWN button is kept pressed for more than 1 second, the preset channel number will be changed continuously in the increasing or decreasing direction while the button is pressed.
- When the PRESET UP or DOWN button is pressed with the MEMORY indicator lit by pressing the MEMORY button, the preset scanning operation is activated in the upward or downward direction. For details, see page 33.

Hinweise:

- Wird die PRESET UP- oder DOWN-Taste für über eine Sekunde gedrückt gehalten, werden die Senderspeicher kontinuierlich in abnehmender oder zunehmender Folge geändert, bis diese Taste wieder freigegeben wird.
- Wird die PRESET UP- oder DOWN-Taste bei leuchtender MEMORY-Anzeige (nach Betätigen der MEMORY-Taste) betätigt, erfolgt Sendersuchlauf in abnehmender oder ansteigender Reihenfolge. Weitere Angaben siehe Seite 33.

Remarques:

- Si la touche PRESET UP ou DOWN est maintenue pressée pendant plus d'une seconde, le numéro de canal prééglé changera continuellement dans l'ordre croissant ou décroissant tant que la touche est pressée.
- Si la touche PRESET UP ou DOWN est pressée avec l'indicateur MEMORY allumé en appuyant sur la touche MEMORY, le fonctionnement de balayage des présélections est activé dans l'ordre croissant ou décroissant. Pour des détails, voir page 33.

ANTENNAS

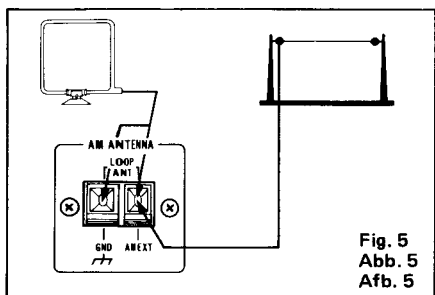
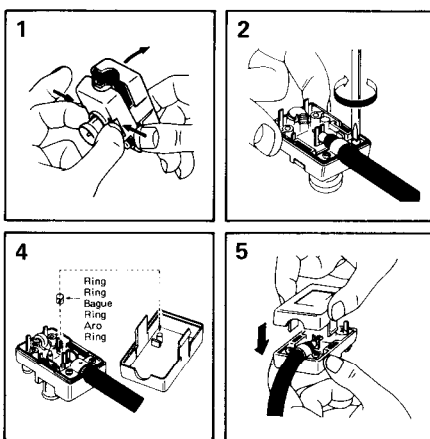


Fig. 5
Abb. 5
Afb. 5

ANTENNEN



ANTENNES

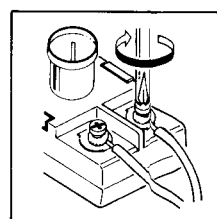


Fig. 7
Abb. 7
Afb. 7

AM external antenna (Fig. 5)

If AM reception is not satisfactory, connect an external AM antenna (single-wire antenna) to the AM ANTENNA EXT terminal.

FM antenna

Two antenna terminals are provided for the connection of two FM antennas and you can select the one that gives best reception.

• **How to connect the FM connector** (Except for W. Germany)

In case of a 75-ohm antenna (Fig. 6)

1. Remove the case by pressing both sides.
2. Fix the coaxial lead.
3. Tighten the stripped core.
4. Remove the ring and fix it to the rear of the case to avoid losing it.
5. Install the case.

In case of a 300-ohm antenna (Fig. 7)

If you have removed the ring, install it back in its position.

For W. Germany

Using the IEC-type antenna terminal (Fig. 8): The IEC-type antenna terminal on this model can be used for reception of FM broadcasts. Connect this terminal to the terminal labelled RADIO of the house antenna. The appropriate connecting cable is DIN 45 332. For more details, consult your dealer.

FM wire antenna (Fig. 9: For W. Germany)

The FM wire antenna provided can be connected to the 75-ohm coaxial jack temporarily.

MW-Außenantenne (Abb. 5)

Bei unbefriedigendem MW-Empfang eine MW-Außenantenne (Eindrahtantenne) am AM ANTENNA EXT-Anschluß anbringen.

UKW-Antenne

Für UKW-Empfang stehen zwei Antennenanschlüsse zur Verfügung. Den Anschluß mit besserer Empfangsqualität wählen.

• **Anbringung am UKW-Anschluß** (mit Ausnahme der Bundesrepublik Deutschland) 75-Ohm-Antenne (Abb. 6)

1. Die Abdeckung durch Andrücken an beiden Seiten abnehmen.
2. Das Koaxialkabel anbringen.
3. Das abisolierte Kabel festziehen.
4. Den Ring abnehmen und an der Rückseite der Abdeckung anbringen, damit er nicht verloren geht.
5. Die Abdeckung anbringen.

300-Ohm-Antenne (Abb. 7)
Falls der Ring entfernt wurde, diesen wieder an seiner ursprünglichen Position anbringen.

Bundesrepublik Deutschland

Verwendung des IEC-Antennenanschlusses (Abb. 8):

Dieser IEC-Anschluß ist für UKW-Empfang vorgesehen. Diesen Anschluß mit der RADIO-Hausantenne verbinden. Das hierfür geeignete Kabel ist DIN 45 332. Weitere Angaben hierzu erhalten Sie bei Ihrem Fachhändler.

UKW-Drahtantenne (Abb. 9: Bundesrepublik Deutschland)

Die UKW-Drahtantenne kann vorübergehend am 75-Ohm-Koaxialanschluß angebracht werden.

Antenne externe AM (Fig. 5)

Si la réception AM n'est pas satisfaisante, raccorder une antenne AM externe (à câble unique) à la borne AM ANTENNA.

Antenne FM

Deux bornes d'antenne sont prévues pour le raccordement de deux antennes FM et vous pouvez sélectionner celle qui donne la meilleure réception.

• **Raccordement du connecteur FM** (Sauf pour l'Allemagne de l'Ouest)

Dans le cas d'une antenne de 75 ohms (Fig. 6)

1. Retirer le boîtier en appuyant sur les deux côtés.
2. Fixer le câble co-axial.
3. Serrer le câble dénudé.
4. Retirer la bague et la fixer à l'arrière du boîtier pour éviter de la perdre.
5. Replacer le boîtier.

Dans le cas d'une antenne de 300 ohms (Fig. 7)

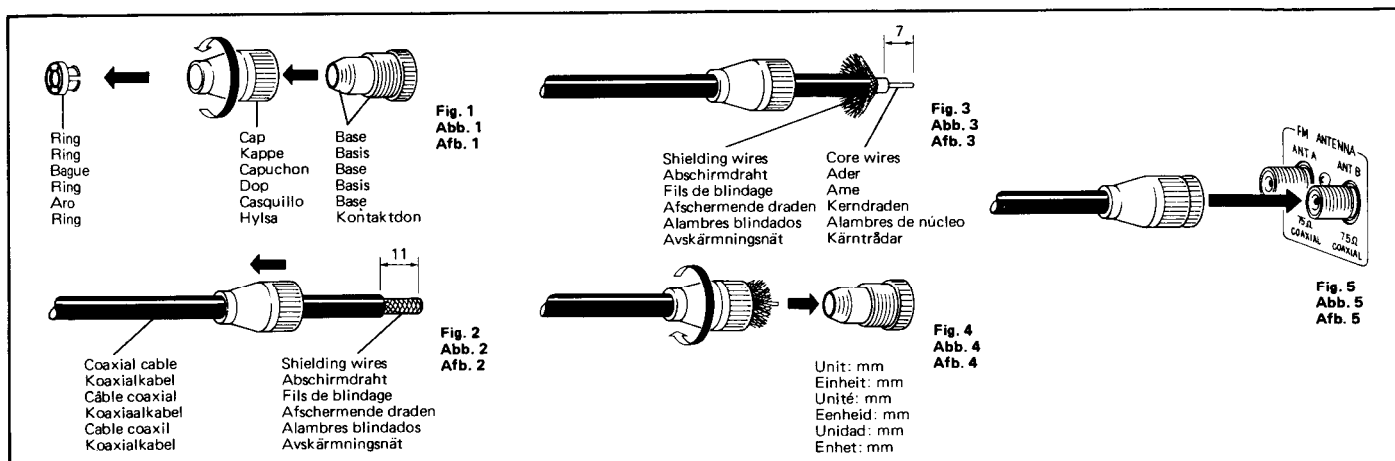
Si vous avez retiré la bague, la remettre en position.

Pour l'Allemagne de l'Ouest

Avec une borne d'antenne de type IEC (Fig. 8): La borne d'antenne de type IEC de ce modèle peut être utilisée pour la réception des émissions FM. La raccorder à la borne appelée RADIO de l'antenne domestique. Le câble approprié est le DIN 45 332. Pour plus de détails, consulter votre revendeur.

Antenne à câble FM (Fig. 9: pour l'Allemagne de l'Ouest)

L'antenne à câble FM fournie peut être raccordée temporairement à la prise coaxiale de 75 ohms.



How to connect the coaxial cable

1. Loosen the cap to remove it from the base. (When thick cable is used, remove the ring.) (Fig. 1)
2. Install the cap over the coaxial cable and dress the end of the coaxial cable. (Fig. 2)
3. Spread the shielding (mesh) wires at right angles to the cable, then dress the end of the coaxial cable. (Fig. 3)
4. Insert the end of the coaxial cable into the base (at this time, be careful that the shielding wires do not come into contact with the core wires), then secure it to the base by tightening the cap. (Fig. 4)

Anschluß von Koaxialkabeln

1. Die Kappe lösen und von der Basis abnehmen. (Bei Verwendung eines dicken Kabels den Ring entfernen.) (Abb. 1)
2. Die Kappe auf das Koaxialkabel setzen und das Ende des Kabels abisolieren. (Abb. 2)
3. Das Abschirm-Drahtgeflecht wie gezeigt spreizen, dann das Kabelende abisolieren. (Abb. 3)
4. Das Ende des Koaxialkabels in die Basis einschieben (hierbei darauf achten, daß der Abschirmdraht nicht mit der Ader in Berührung kommt). Dann den Kabelanschluß durch Festziehen der Kappesichern. (Abb. 4)

Raccordement du câble coaxial

1. Desserrer le capuchon pour le retirer de la base. (Si un gros câble est utilisé, retirer la bague.) (Fig. 1)
2. Monter le capuchon sur le câble coaxial et dresser l'extrémité du câble coaxial. (Fig. 2)
3. Relever les fils de blindage à angle droit, puis préparer l'extrémité du câble coaxial. (Fig. 3)
4. Introduire l'extrémité du câble coaxial dans la base (bien faire attention que les fils du blindage ne viennent pas en contact avec l'âme), puis la fixer à la base en serrant le capuchon. (Fig. 4)

Tips for Better FM Reception

If the antenna is not installed properly, reception will be poor, regardless of the capability of tuner. Try to find the most suitable antenna for the best possible performance of your tuner.

- An outdoor antenna which has more elements has a higher gain and a sharper directivity.
- Find the direction in which multipath interference is least in the following way: Press the DISPLAY MODE button to display the signal strength and adjust the antenna to obtain maximum signal strength. Do this tuning to a broadcasts with a relatively high level of noise and adjust the antenna for minimum distortion and noise. (Multipath interference is identical to "ghost" in TV reception. It occurs when the tuner picks up two or more signals simultaneously; one coming from a broadcasting station directly and the others reflected from a hill or building and arriving slightly after the direct signal.)
- Generally the coaxial cable suffers from more loss than the flat parallel feeder when they are of the same length. The flat parallel feeder, however, is more liable to pick up noise. (Refer to ② DISPLAY MODE button on page 15.)

Ratschläge für besseren UKW-Empfang

Bei inkorrektcr Antenneninstallation ist kein befriedigender Empfang möglich. Wählen Sie die richtige Antenne, damit Ihr Tuner seine optimale Leistung erbringen kann.

- Eine Außenantenne hat mit zunehmender Zahl der Elemente einen höheren Verstärkungsgrad und eine stärkere Richtwirkung.
- Die Ausrichtung so wählen, daß die Überlagerungsinterferenzen minimal sind: Die DISPLAY MODE-Taste betätigen, so daß die Feldstärke angezeigt wird. Die Antenne so ausrichten, daß die maximale Anzeige vorliegt. Hierzu einen Sender mit relativ hohem Störanteil wählen. Die Antenne auf minimale Verzerrungen und Rauschstörungen einstellen. (Überlagerungen entsprechen Geisterbildern bei TV-Empfang. Diese treten auf, wenn der Tuner gleichzeitig zwei oder mehr Signale empfängt, das heißt das Sendersignal plus verzögerte Reflektionen von hohen Gebäuden etc.)
- Allgemein gilt, daß ein Koaxialkabel gegenüber dem flachen Parallelspeisekabel bei gleicher Länge höheren Verlust aufweist. Letzteres ist jedoch für den Empfang von Störsignalen anfälliger. (Siehe ② DISPLAY MODE-Taste auf Seite 15.)

Conseils pour une meilleure réception FM

Si l'antenne n'est pas installée correctement, la réception sera mauvaise, quelles que soient les possibilités du syntoniseur. Essayer de trouver l'antenne convenant le mieux pour en obtenir les meilleures performances possibles.

- Une antenne extérieure avec plus d'éléments a un gain plus élevé et une directivité plus aiguë.
- Trouver la direction dans laquelle l'interférence diversifiée est moindre de la manière suivante: Enfoncer le commutateur DISPLAY MODE pour afficher la force du signal et régler l'antenne pour obtenir la force de signal maximum. Faire ce réglage en syntonisant sur une émission à niveau de bruit relativement élevé et régler l'antenne pour une distorsion et du bruit minima. (L'interférence diversifiée est identique aux "fantômes" dans la réception TV. Elle se produit quand le syntoniseur recueille simultanément deux signaux ou plus: l'un provenant directement de la station émettrice et les autres réfléchis par une colline ou des bâtiments et arrivant légèrement après le signal direct.)
- Généralement, le câble coaxial souffre de plus de perte que le feeder plat parallèle quand ils sont de la même longueur. Ce dernier, cependant, est plus apte à recueillir le bruit. (Se reporter à ② touche DISPLAY MODE à la page 15.)

COMPU LINK Control System

COMPU LINK CONTROL SYSTEM

COMPU LINK Control System is a computer-linked system in which the computer operates on individual COMPU LINK Components* of an audio system to effect control. One of the features related to this unit is the one-touch selection of all system components without requiring any "host" component.

To generate this automatic source selection, connect the provided remote cables to connect all source components, and you can switch sources and play a selected source automatically at the simple one-touch of the source selector button of the amplifier or receiver. You can also use the activation button of any desired source for this purpose. When the source have been switched over, the previous source component will stop playing within about five seconds.

* The COMPU LINK Component is required to meet the following requirements:

- Manufactured by JVC.
- Equipped with COMPU LINK-1/SYNCHRO terminals which are so designed that all system sources synchronously operate with the provided remote cables.

Notes:

- **Abnormal operation will result if the power supply of one of the components is interrupted halfway. If this happens, push the activation button again to restart.**
- **Ensure that the COMPU LINK-1/SYNCHRO terminal of each component is connected with the attached remote cable. Be sure to read the instruction manual for each component very carefully.**

COMPU LINK- STEUERSYSTEM

Beim COMPU LINK-Steuersystem werden einzelne COMPU LINK-Komponenten* des Audio-Systems über einen Computer verkoppelt und in ihren Funktionen gesteuert. Dieses System macht alle verkoppelten Komponenten über nur einen Tastendruck verfügbar, so daß ist kein Zentral-Steuergerät erforderlich ist.

Für diese automatische Signalquellenwahl müssen alle Komponenten über Fernbedienungskabel (mitgeliefert) angeschlossen werden. Dann kann zwischen Signalquellen umgeschaltet und mit einem Druck auf die Signalquellenwahl-taste am Verstärker oder Receiver jeweils automatisch die Wiedergabe gestartet werden. Selbstverständlich ist die Funktionsauslösung auch über die geeignete Taste an der Signalquelle selbst möglich. Nach einer Signalquellumschaltung wird der Betrieb der vorhergehenden Komponente nach ca. 5 Sekunden abgebrochen.

* Jede COMPU LINK-Komponente muß den folgenden Erfordernissen entsprechen:

- Sie muß von JVC hergestellt sein.
- Sie muß COMPU LINK-1/SYNCHRO-Buchsen besitzen, die für die Synchronsteuerung aller System-Signalquellen bei Verwendung der mitgelieferten Fernbedienungskabel ausgelegt sind.

Hinweise:

- **Wenn bei Betrieb bei einer Systemkomponente die Spannungsversorgung unterbrochen wird, kann es zu Betriebsstörungen kommen. In diesem Fall nochmals die Auslösetaste betätigen.**
- **Sichergehen, daß alle COMPU LINK-1/SYNCHRO-Buchsen der Komponenten mit einem Fernbedienungskabel belegt sind. Lesen Sie bitte die Bedienungsanleitung für jede Komponente sorgfältig durch.**

SYSTEME DE COMMANDE DE COMPU LINK

Le système de commande COMPU LINK est un système de liaison utilisant un microordinateur qui agit sur les éléments COMPU LINK* d'une chaîne audio afin de les commander. Une des caractéristiques de cet appareil est la possibilité de sélectionner un élément de la chaîne sans faire appel à un élément "hôte".

Pour pouvoir utiliser cette fonction de sélection automatique de source d'entrée il faut connecter les câbles de télécommande fournis pour raccorder tous les éléments. Il est ensuite possible de sélectionner une source d'entrée et de faire commencer la lecture automatiquement par une simple pression du sélecteur d'entrée de l'amplificateur ou de l'amplificateur-tuner. Il est aussi possible d'utiliser la touche d'activation de la source d'entrée désirée. Lorsqu'une source d'entrée est sélectionnée, la lecture qui était en cours sur la source d'entrée sélectionnée précédemment s'arrête dans les cinq secondes qui suivent.

* L'élément COMPU LINK doit satisfaire les points suivants:

- Fabriqué par JVC.
- Equipé de bornes de Compu Link/Synchronisation (COMPU LINK-1/SYNCHRO) qui sont prévues pour que tous les éléments d'entrée de la chaîne fonctionnent en synchronisation lorsqu'ils sont raccordés à l'aide des câbles de télécommande fournis.

Remarques:

- **Si la tension disparaît sur l'un des éléments au cours de cette opération, le fonctionnement sera anormal. Si cela se produit, appuyer une nouvelle fois sur le bouton d'activation pour continuer.**
- **S'assurer que la borne COMPU LINK-1/SYNCHRO de chaque élément est raccordé avec le câble de téléconnexion qui a été fourni. Lire attentivement le manuel d'utilisation de chaque élément de la chaîne.**

INFORMATION FOR THE CUSTOMERS WHO HAVE NOT PURCHASED OUR COMPU LINK REMOTE CONTROL COMPONENTS YET

COMPU LINK Control System can easily be stepped up to a comprehensive "remote controllable" audio/video (A/V) system with the simple addition of a component (named "COMPU LINK Remote Control Component"). Using this upgraded system (named "COMPU LINK Remote Control System"), virtually every function in the entire A/V system can be controlled from any desired source and from where you are seated with a handheld remote control unit. For more information, consult your JVC dealer.

Note:

- **When used together with the AX-90VBK, AX-R450BK or AX-R350BK, preset stations 10 to 40 cannot be recalled directly with the remote control unit provided with these models. In such a case, tune to broadcasts by pressing the PRESET CHANNEL UP or DOWN button after pressing the FM or AM button.**

HINWEISE FÜR DIEJENIGEN UNTER UNSERER KUNDEN, DIE NOCH KEIN COMPU LINK-FERNBEDIENUNGSSYSTEM BESITZEN

Das COMPU LINK-Steuersystem kann auf einfache Weise zu einem umfassenden AV-Fernbediensystem ausgebaut werden. Es ist nur eine weitere Komponente erforderlich: die COMPU LINK-Steuer-Komponente. Das hierdurch geschaffene COMPU LINK-Fernbedienungssystem ermöglicht, daß nahezu alle Funktionen des gesamten AV-Systems von jeder beliebigen Signalquelle oder von einer Fernbedienungseinheit vom Sitzplatz aus gesteuert werden können. Weitere Informationen erhalten Sie bei Ihrem JVC Händler.

Hinweis:

- **In Verbindung mit AX-90VBK, AX-R450BK oder AX-R350BK können Sender 10 bis 40 nicht direkt mit der zu diesem Gerät mitgelieferten Fernbedienung abgerufen werden. In diesem Fall nach Betätigen der FM- oder AM-Taste Sender über die PRESET CHANNEL UP- oder DOWN-Taste anwählen.**

INFORMATIONS DESTINEES AUX UTILISATEURS QUI N'ONT PAS ENCORE ACHETE NOS ELEMENTS A TELECOMMANDE COMPU LINK.

Le système de commande COMPU LINK peut facilement être transformé en un système audio/vidéo (A/V) "télécommandé". En utilisant ce système amélioré (appelé "Système de télécommande COMPU LINK"), il est possible de commander pratiquement toutes les fonctions du système A/V à partir de n'importe quelle source d'entrée ainsi qu'à partir de la position d'écoute en utilisant une unité de télécommande. Consultez votre revendeur JVC pour plus de détails.

Remarque:

- **Utilisé avec l'AX-90VBK, l'AX-R450BK ou l'AX-R350BK, les stations pré-régées 10 à 40 ne peuvent pas être rappelées directement avec le boîtier de télécommande fourni avec ces appareils. Dans un tel cas, sintoniser sur les émissions en appuyant sur la touche PRESET CHANNEL UP ou DOWN après avoir appuyé sur la touche FM ou AM.**

OPERATION

Listening to broadcasts

■ How to listen to broadcasts

1. Press the POWER button to turn the power on.
2. Set the input select button of the amplifier to TUNER.
3. Press the FM or AM button so that the desired tuned band is selected.

● When you don't remember of exact frequency

- 4-1. After pressing the UP or DOWN button for more than 1 second, release it, and auto scanning will start. Auto tuning stops when a broadcast is received. To increase the frequency, press the UP button and to decrease it, press the DOWN button. To stop during auto tuning, press the UP or DOWN button.

● When too few stations can be tuned to by auto tuning

- 4-2. Tap the UP or DOWN button. The manual tuning is performed and the frequency changes in steps of 50 or 100 kHz for FM and 9 or 10 kHz for AM. Using this method lets you tune to broadcasts that it is impossible to receive by auto tuning.

● When you know the frequency

- 4-3. Keep the UP or DOWN button pressed until the desired frequency is almost tuned to, then tap to obtain the exact frequency.

● When stations are preset

- 4-4. Input the required preset channel number with the numeric keypad. For presetting broadcasts, refer to "How to preset".
5. Adjust the volume using the amplifier's VOLUME control.

Notes:

- When the signal strength is too weak or there is interference, auto tuning may not be performed correctly. In this case, install an external antenna or use manual tuning.
- When the MONO mode indicator lights even when reception is good, stereo broadcasts will be heard in mono. In an area where the signal strength is too weak, when "AUTO" lights, broadcasts may be eliminated by the muting circuit. Be sure to set the FM MUTE/MODE button according to the signal strength in your area.

■ How to preset

1. Make sure that the PROGRAM indicator is not lit.
2. Check previously preset frequencies.
3. Tune to the desired frequency. For tuning to broadcasts, refer to "Listening broadcasts".

BEDIENUNG

Empfang von Radiosendungen

■ Bedienschritte

1. Das Gerät mit der POWER-Taste einschalten.
2. Den Eingangswahlschalter des Verstärkers auf TUNER stellen.
3. Mit der FM- oder AM-Taste das Empfangsband einstellen.

● Die Senderfrequenz ist nicht bekannt

- 4-1. Die UP- oder DOWN-Taste für mehr als 1 Sekunde gedrückt halten und dann freigeben, um den automatischen Sendersuchlauf zu starten, der bei Empfang einer Senderfrequenz stoppt. Zur Anwahl höherer Frequenzen Taste UP, zur Anwahl niedriger Frequenzen Taste DOWN betätigen. Zum Beenden des Sendersuchlaufs, die UP- oder DOWN-Taste bei Sendersuchlauf betätigen.

● Bei automatischer Abstimmung werden zu wenige Sender empfangen

- 4-2. UP- oder DOWN-Taste antippen. Hierauf ist die manuelle Abstimmung verfügbar. Die Frequenz wird für UKW in 50- oder 100-kHz-Schritten, für MW in 9- oder 10-kHz-Schritten geändert.

Mit dieser Methode lassen sich auch Sender empfangen, die für automatische Abstimmung nicht verfügbar sind.

● Die Senderfrequenz ist bekannt

- 4-3. Die UP- oder DOWN-Taste bis kurz vor Erreichen der genauen Frequenz gedrückt halten, dann zur exakten Einstellung nur noch kurz antippen.

● Abrufen gespeicherter Sender

- 4-4. Die Nummer des erforderlichen Senderspeichers mit den numerischen Tasten abrufen. Angaben zur Senderspeicherbelegung siehe Abschnitt "Senderspeicherbelegung".
5. Die Lautstärke mit dem Lautstärkereglers am Verstärker einstellen.

Hinweise:

- Bei zu geringer Feldstärke oder auftretenden Interferenzen ist keine einwandfreie automatische Abstimmung verfügbar. In diesem Fall eine Außenantenne verwenden oder mit manueller Abstimmung arbeiten.
- Leuchtet bei gutem Empfang die MONO-Anzeige auf, werden auch Stereo-Sendungen werden bei leuchtender AUTO-Anzeige zu schwache Sender über die Störgeräuschsperre unterdrückt. Die FM MUTE/MODE-Taste entsprechend der bei der gegebenen Empfangslage vorliegenden Feldstärke betätigen.

■ Senderspeicherbelegung

1. Sicher gehen, daß die PROGRAM-Anzeige nicht leuchtet.
2. Die bereits gespeicherten Frequenzen überprüfen.
3. Die gewünschte Frequenz einstellen. Angaben zur Senderanwahl siehe Abschnitt "Empfang von Radiosendungen".

FONCTIONNEMENT

Ecoute d'émissions

■ Comment procéder

1. Enfoncer l'interrupteur POWER pour fournir l'alimentation.
2. Régler le sélecteur d'entrée de l'amplificateur sur TUNER.
3. Enfoncer le commutateur FM/AM pour afficher la gamme de syntonisation voulue.

● Quand vous ne vous souvenez pas de la fréquence exacte

- 4-1. Après avoir enfoncé la touche UP ou DOWN pendant plus d'une seconde, la relâcher et le balayage automatique va commencer. La syntonisation automatique s'arrête quand une émission est reçue. Pour augmenter la fréquence, enfoncer la touche UP et pour la diminuer, la touche DOWN. Quand la fréquence atteint sa limite supérieure ou inférieure, elle repart automatiquement dans la direction opposée. Pour arrêter pendant la syntonisation automatique, enfoncer la touche UP ou DOWN.

● Quand trop peu de stations peuvent être syntonisées par la syntonisation automatique.

- 4-2. Tapoter la touche UP ou DOWN. La syntonisation manuelle est effectuée et la fréquence varie par étapes de 50 ou 100 kHz pour FM et de 9 ou 10 kHz pour AM. Par cette méthode, vous pouvez syntoniser des stations qu'il est impossible de recevoir par la syntonisation automatique. Du fait que la fréquence ne change pas quand la limite supérieure ou inférieure est atteinte en syntonisation manuelle, enfoncer la touche UP à la limite inférieure et DOWN à la limite supérieure.

● Quand vous connaissez la fréquence

- 4-3. Garder la touche UP ou DOWN enfoncée jusqu'à ce que la fréquence voulue soit presque obtenue puis tapoter pour obtenir la fréquence exacte.

● Quand les stations sont pré-réglées

- 4-4. Enfoncer la touche des touches de canaux PRESET voulue. Pour le pré-réglage, voir "Pré-réglage".
5. Régler le volume avec la commande VOLUME de l'amplificateur.

Remarques:

- Quand la force du signal est trop faible ou qu'il y a des interférences, la syntonisation automatique risque de ne pas fonctionner correctement. Dans ce cas, installer une antenne externe ou utiliser la syntonisation automatique.
- Quand l'indicateur de mode MONO s'allume, même si la réception est bonne, les émissions stéréo seront audibles en mono. Dans les régions où la force du signal est trop faible, quand "AUTO" s'allume, les émissions risquent d'être éliminées par le circuit de silencieux. S'assurer de bien placer le commutateur FM MODE/MUTE selon la force du signal de votre région.

■ Pré-réglage

1. S'assurer que l'indicateur PROGRAM n'est pas allumé.
2. Contrôler les fréquences pré-réglées précédemment.
3. Syntoniser sur la fréquence voulue. Pour syntoniser les émissions, se reporter à "Ecoute des émissions".

4. Press the MEMORY button.
The MEMORY indicator lights for about 5 seconds.
5. Select one of the preset channels by inputting the preset channel number with the numeric keypad while the MEMORY indicator is lit.
The frequency, (with ANT A/B, RF MODE and IF BAND) will be stored in the memory corresponding to the specified preset channel.
(At this time, if the station name has already been preset, it will also be displayed.)

Example:

1. To select the 20th preset channel:
First press **[+10]** button twice, then press **[0]**, or press **[+10]** first, then press **[10]**.
2. To select the 15th preset channel:
First press **[+10]** button, then press **[5]**.

Note:

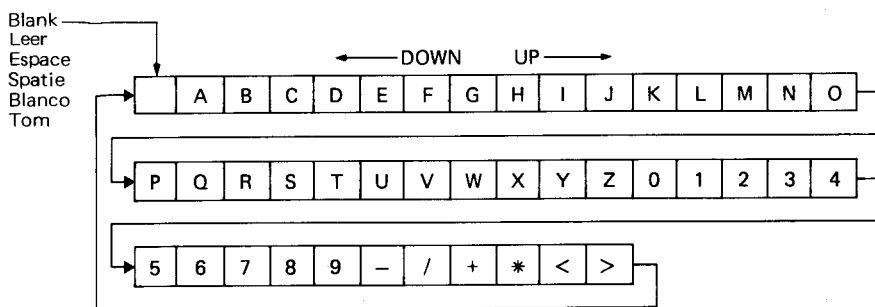
- After the MEMORY indicator has gone out, even if the preset channel is recalled by pressing the numeric keypad, the frequency cannot be stored in memory.

How to store the characters

1. Recall the preset channel into which the desired characters are to be stored by inputting the channel number with the numeric keypad.
2. Press the CHARACTER button.
At this time, if any characters have been stored before, the first of the previously stored characters will blink. If characters have not been stored, “_” will blink in the first character position.
3. Press the UP or DOWN button repeatedly until the required character or number appears in the first character position. If the CANCEL button is pressed in this condition, the character displayed will go out and blank (“_”) will appear in the position.
When the required character appears, press the CHARACTER button again.
4. Repeat steps 2. and 3. to input other characters or numerics, as required.
In the character memory, up to 6 positions are available. This can be used to store the station name or abbreviation, as required.

Notes:

- In the character display input mode, the characters will appear in the following order when the UP/DOWN buttons are pressed. When the UP/DOWN button is kept pressed for more than 0.5 seconds, the character will change continuously, and stop changing when the button is released.



For example, when “D” is displayed, pressing the UP button will change the display to “E” and pressing the DOWN button will change the display to “C”.

4. Die MEMORY-Taste betätigen.
Die MEMORY-Anzeige leuchtet für ca. 5 Sekunden.
5. Bei leuchtender MEMORY-Anzeige einen Senderspeicher mit den numerischen Tasten abrufen.
Die Frequenz, (mit ANT A/B, RF MODE und IF BAND) wird im angewählten Senderspeicher gespeichert.
(Wurde bereits eine Sendername eingegeben, wird dieser gleichfalls angezeigt.)

Beispiel:

1. Abrufen von Senderspeicher 20: Taste **[+10]** zweimal und dann Taste **[0]** betätigen, oder erst **[+10]**, dann **[10]** betätigen.
2. Abrufen von Senderspeicher 15: Erst **[+10]**, dann **[5]** betätigen.

Hinweis:

- Sobald die MEMORY-Anzeige erloschen ist, kann auch nach Abrufen des Senderspeichers keine Frequenz mehr gespeichert werden.

Speicherung der alphanumerischen Zeichen

1. Den Senderspeicher, für den eine Bezeichnung vorgesehen ist, mit den numerischen Tasten abrufen.
2. Die CHARACTER-Taste betätigen.
Falls bereits Zeichen gespeichert wurden, erscheinen diese nun, wobei das erste Zeichen blinkt. Bei leerem Speicher blinkt die Anzeige “_” in der Position des ersten Zeichens.
3. Mit der UP- oder DOWN-Taste das gewünschte Zeichen für die erste Position abrufen.
Wird hierauf die CANCEL-Taste betätigt, erlischt diese Anzeige und es erscheint erneut Anzeige “_”.
Bei Anzeige des gewünschten Zeichens nochmals die CHARACTER-Taste betätigen.
4. Schritt 2 und 3 zur Eingabe weiterer alphanumerischer Zeichen wiederholt durchführen.
Für die alphanumerische Eingabe stehen 6 Positionen zur Verfügung. So können Sendernamen oder Abkürzungen eingegeben werden.

Hinweise:

- Bei der Anzeigeart für die alphanumerischen Zeichen ist bei Betätigen der UP- oder DOWN-Taste folgende Abfolge gegeben. Wird die UP/DOWN-Taste über eine halbe Sekunde gedrückt gehalten, werden die Zeichen kontinuierlich weitergeschaltet, bis zur Freigabe der Taste.

Bei Anzeige “D” kann mit der UP-Taste auf “E”, mit der DOWN-Taste auf “C” geschaltet werden.

4. Appuyer sur la touche MEMORY.
L’indicateur MEMORY s’allume pendant environ 5 secondes.
5. Sélectionner un des canaux pré-réglés en entrant le numéro de canal pré-réglé avec le clavier numérique pendant que l’indicateur MEMORY est allumé.
La fréquence, (avec ANT A/B, RF MODE et IF BAND) sera mise dans la mémoire correspondant au canal pré-réglé défini.
(A ce moment, si le nom de station a déjà été pré-réglé, il sera également affiché.)

Exemple:

1. Pour sélectionner le 20ème canal pré-réglé: Appuyer d’abord deux fois sur la touche **[+10]**, puis appuyer sur **[0]**, ou appuyer une fois sur **[+10]**, puis sur **[10]**.
2. Pour sélectionner le 15ème canal pré-réglé: Appuyer d’abord sur la touche **[+10]**, puis appuyer sur **[5]**.

Remarque:

- Une fois que l’indicateur MEMORY est éteint, même si le canal pré-réglé est rappelé en appuyant sur le clavier numérique, la fréquence ne peut pas être mise en mémoire.

Comment mémoriser les caractères

1. Rappeler le canal pré-réglé dans lequel les caractères voulus sont à mémoriser en entrant le numéro de canal avec le clavier numérique.
2. Appuyer sur la touche CHARACTER.
Alors, si des caractères ont déjà été mémorisés, le premier des caractères mémorisés précédemment clignotera. Si aucun caractère n’a été mémorisé, “_” clignotera dans la position du premier caractère.
3. Appuyer sur la touche UP ou DOWN plusieurs fois jusqu’à l’apparition du caractère ou du chiffre requis dans la position du premier caractère. Si la touche CANCEL est pressée dans cette condition, le caractère affiché disparaîtra et un blanc (“_”) apparaîtra dans la position.
Quand le caractère requis apparaît, appuyer à nouveau sur la touche CHARACTER.
4. Reprendre les étapes 2. et 3. pour entrer d’autres caractères ou chiffres, comme voulu.
Dans la mémoire de caractère, jusqu’à 6 positions sont disponibles. Elles peuvent être utilisées pour mémoriser le nom de la station ou une abbréviation, comme voulu.

Remarques:

- Dans le mode d’entrée d’affichage de caractères, les caractères apparaîtront dans l’ordre suivant quand les touches UP/DOWN sont pressées. Quand la touche UP/DOWN est maintenue pressée pendant plus de 0,5 seconde, le caractère changera continuellement, et s’arrêtera de changer quand la touche est libérée.

Par exemple, quand “D” est affiché, une pression sur la touche UP changera l’affichage en “E” et une pression sur la touche DOWN changera l’affichage en “C”.

- If the frequency is changed after inputting the characters, they will be cancelled. Because of this, be sure to preset the receiving frequency correctly before inputting characters.
- The previously selected character will be replaced with the character (or figure, symbol) which has just been input, regardless of the MEMORY button.
- To stop inputting characters during operation, press the DISPLAY MODE button.

■ How to operate the auto memory function

1. Press the AUTO MEMORY button.
The MEMORY indicator lights for about 5 seconds; at the same time, the PRESET CHANNEL number and the "KEY-IN" display blink.
2. Press any of the preset channel number while the MEMORY indicator is lit.
The frequency received changes continuously in the up direction.

If there are broadcasts, their frequencies and the preset channel number will be stored in memory.

At the same time, RF MODE, IF BAND and QSC are automatically set to their optimum values according to the signal strength of the station received by the reception servo function, and they are stored in the preset channel memory together with the frequency.

To perform the auto memory function, first set the frequency shown in the display to the lower end of that range. After the MEMORY indicator has gone out, even if the preset channel number is input, the auto memory function cannot start. In this case, press the AUTO MEMORY button again to preset stations.

■ Before using auto memory

Press the FM ANTENNA A/B button to select the antenna. If the FM antenna is not connected, auto memory function is impossible.

■ How to set the stop level

1. Press the STOP LEVEL button.
The "LEVEL" will be displayed for about 1 second, then . . . In the FM mode, the display changes in the order "-- dB", "20 dB", "25 dB", "30 dB", . . . "55 dB", "60 dB", then "-- dB" again.
In the AM mode, the display changes in the order "-- dB", "60 dB", "65 dB", "70 dB", . . . "85 dB", "90 dB", then "-- dB" again.
The "-- dB" display shows that tuning will stop automatically when the signal strength is below 20 dB for FM and 60 dB for AM.
2. When the required stop level has been displayed for about 5 seconds, the display goes out and the normal display is restored. While "LEVEL" is displayed, pressing the STOP LEVEL button will display the currently selected stop level.

Note:

- When searching for stations broadcasting weak signals, set the stop level to a lower level, and when searching for stations broadcasting strong signals, set to a higher level.

- Wird die Frequenz nach Eingabe der Zeichen geändert, werden die Zeichen gelöscht. Daher stets erst die Frequenz auf Korrektheit überprüfen, ehe die Zeicheneingabe erfolgt.
- Ungeachtet der MEMORY-Taste wird das zuvor gewählte Zeichen durch das gerade eingegebene alphanumerische Zeichen ersetzt.
- Zur Abschaltung der Zeicheneingabe bei Betrieb die DISPLAY MODE-Taste betätigen.

■ Betrieb mit der Automatik-Speicherung

1. Die AUTO MEMORY-Taste betätigen.
Die MEMORY-Taste leuchtet für ca. 5 Sekunden. Gleichzeitig blinken PRESET CHANNEL-Nummer und KEY IN-Display.
2. Eine beliebige Senderspeichernummer anwählen, während die MEMORY-Anzeige leuchtet.
Die Empfangsfrequenz wird kontinuierlich aufwärts weitergeschaltet.
Bei Senderempfang werden Frequenz und Senderspeichernummer automatisch gespeichert.

Gleichzeitig werden HF-Empfindlichkeit, ZF-Bandbreite und QSC automatisch vom Empfangs-Servo-System entsprechend der Feldstärke des Empfangssignals eingestellt. Diese Werte werden zusammen mit der Frequenz im Senderspeicher gehalten.

Zur Automatik-Speicherung das Empfangsband zunächst auf seine Anfangsfrequenz einstellen. Nach Erlöschen der MEMORY-Anzeige wird die Automatik-Speicherung auch nach Eingabe der Senderspeichernummer nicht ausgelöst. In diesem Fall erneut die AUTO MEMORY-Taste betätigen.

■ Vor Gebrauch der Automatik-Speicherung

Mit der FM ANTENNA A/B-Taste die Antenne vorwählen. Bei nicht angeschlossener UKW-Antenne ist keine Automatik-Speicherung möglich.

■ Einstellung des Stoppegels

1. Die STOP LEVEL-Taste betätigen.
"LEVEL" wird für ca. 1 Sekunde angezeigt.
Bei UKW-Empfang wechselt die Anzeige in der Abfolge "-- dB", "20 dB", "25 dB", "30 dB", . . . "55 dB", "60 dB" und dann erneut auf "-- dB".
Bei MW-Empfang wechselt die Anzeige in der Abfolge "-- dB", "60 dB", "65 dB", . . . "85 dB", "90 dB" und dann erneut auf "-- dB".
Anzeige "-- dB" gibt an, daß die Abstimmung automatisch abbricht, wenn die Feldstärke bei UKW unterhalb 20 dB liegt, bzw. bei MW unterhalb 60 dB.
2. Wird der gewünschte Stoppegel für ca. 5 Sekunden angezeigt, erlischt das Display und es erscheint die normale Anzeige.
Bei Anzeige von "LEVEL" erscheint bei Betätigen der STOP LEVEL-Taste die jeweils gewählte Stoppegel-Angabe.

Hinweis:

- Bei Abstimmung von Sendern mit geringer Feldstärke den Stoppegel auf einen geringeren Wert einstellen. Entsprechend bei Abstimmung von Sendern mit höherer Feldstärke den Stoppegel höher einstellen.

- Si la fréquence est changée après avoir entré les caractères, ils seront annulés. A cause de cela, s'assurer de préregler la fréquence de réception correctement avant d'entrer des caractères.
- Le caractère sélectionné précédemment sera remplacé par le caractère (chiffre ou symbole) qui vient juste d'être entré, sans regarder la touche MEMORY.
- Pour arrêter l'entrée de caractères pendant l'opération, appuyer sur la touche DISPLAY MODE.

■ Fonctionnement de la mémoire automatique

1. Appuyer sur la touche AUTO MEMORY.
L'indicateur MEMORY s'allume pendant environ 5 secondes; en même temps, le numéro PRESET CHANNEL et l'affichage "KEY-IN" clignote.
2. Appuyer sur n'importe quel numéro de canal préreglé pendant que l'indicateur MEMORY est allumé.
La fréquence reçue change continuellement dans l'ordre croissant.

S'il y a des émissions, leurs fréquences et le numéro de canal préreglé seront mis en mémoire.

En même temps, RF MODE, IF BAND et QSC sont réglés automatiquement à leurs valeurs optimales en fonction de la force du signal de la station reçue par la fonction d'asservissement de réception, et sont mis dans la mémoire du canal préreglé avec la fréquence.

Pour lancer la fonction de mémoire automatique, régler d'abord la fréquence indiquée sur l'affichage sur la valeur la plus faible de la gamme, après l'extinction de l'indicateur MEMORY, même si le numéro de canal préreglé est entré, la fonction de mémoire automatique ne peut pas partir. Dans ce cas, appuyer à nouveau sur la touche AUTO MEMORY pour préregler des stations.

■ Avant d'utiliser la mémoire automatique

Appuyer sur la touche FM ANTENNA A/B pour sélectionner l'antenne. Si l'antenne FM n'est pas raccordée, la fonction de mémoire automatique est impossible.

■ Réglage du niveau d'arrêt

1. Appuyer sur la touche STOP LEVEL.
"LEVEL" sera affiché environ pendant 1 seconde, puis . . . Dans le mode FM, l'affichage change dans l'ordre "-- dB", "20 dB", "25 dB", "30 dB", . . . "55 dB", "60 dB", puis "-- dB" à nouveau.
Dans le mode AM, l'affichage change dans l'ordre "-- dB", "60 dB", "65 dB", "70 dB", . . . "85 dB", "90 dB", puis "-- dB" à nouveau.
L'affichage "-- dB" indique que la syntonisation s'arrêtera automatiquement si la force du signal est inférieure à 20 dB pour FM et 60 dB pour AM.
2. Une fois que le niveau d'arrêt voulu a été affiché pendant environ 5 secondes, l'affichage disparaît et l'affichage normal revient.
Pendant que "LEVEL" est affiché, une pression sur la touche STOP LEVEL fera afficher le niveau d'arrêt sélectionné actuel.

Remarque:

- En cherchant pour des stations émettant des signaux faibles, régler le niveau d'arrêt à un niveau plus bas, et en cherchant pour des stations émettant des signaux forts, régler sur un niveau plus élevé.

■ For better reception

Listening to FM broadcasts

1. Normally set the FM RF MODE button so that DX is displayed. Refer to **16** FM RF MODE button on page 13.
2. Two FM antennas can be connected. If two antennas are connected, switch between them by pressing the FM ANTENNA A/B button to achieve better reception.
3. If there is noise or interference, install an outdoor FM antenna or press the FM IF WIDE/NARROW button so that NARROW is displayed.

■ How to cancel preset channels

1. With the FX-1100BK, unnecessary preset channels in which no broadcasts are stored can be deleted.
2. For example, when FM stations have been stored in preset channels 1 to 17 and AM stations in preset channels 21 to 38, unnecessary preset channels (preset channel numbers 18, 19, 20, 39 and 40) can be deleted. If this is done, unused preset channels (18 to 20 and 39, 40) will be skipped when tuning is performed with the PRESET UP/DOWN buttons, and in the preset scanning operation.
3. When the PROGRAM and MONITOR indicators are not lit, press the CANCEL button. The CANCEL indicator lights, and the PRESET CHANNEL number begins blinking.

At this time, input the preset channel numbers to be deleted using the 10-key keypad.

Notes:

- After being deleted, preset channels cannot be recalled using the 10-key keypad.
- If a preset channel that has been cancelled is required again, store the desired frequency, etc. in the preset channel using the memory operation (see page 27).

■ How to operate preset Up/Down scanning

1. With the Preset Up (or Down) Scanning function of the FX-1100BK, each of the stored preset channels can be recalled for approx. 5 seconds in sequence automatically.
2. First press the MEMORY button then the PRESET UP (or PRESET DOWN) button. The preset channel number in the display is increased (or decreased) by one and the frequency stored in the corresponding preset channel is recalled for approx. 5 seconds.
3. This operation will be performed in sequence automatically; the Preset Scanning operation stops when the preset channel number returns to that previously received (the one immediately before starting the Preset Scan operation).
4. During this operation, the program being broadcast by each preset station can be heard for approx. 4 seconds after it is recalled.
5. The Preset Scan operation will be performed in the order 38, 39, 40, 1, 2, 3 by UP scanning, and in the order 3, 2, 1, 40, 39, 38 by DOWN scanning.

■ Verbesserung der Empfangsbedingungen

Empfang von UKW-Sendungen

1. Im Normalfall mit der FM RF MODE-Taste auf Anzeige DX schalten. Siehe **16** FM RF MODE-Taste auf Seite 13.
2. Es können zwei UKW-Antennen angeschlossen werden. Bei Anschluß von zwei Antennen steht die FM ANTENNA A/B-Taste zur Verfügung, um die Antenne mit dem besseren Empfang zu wählen.
3. Bei Rauschstörungen oder Interferenzen eine Außenantenne installieren oder mit der FM IF WIDE/NARROW-Taste auf Anzeige NARROW schalten.

■ Löschen von Senderspeichern

1. Beim FX-1100BK können un belegte Senderspeicher gelöscht werden.
2. Würden z.B. UKW-Sender für Senderspeicher 1 bis 17 und MW-Sendungen für Senderspeicher 21 bis 38 eingegeben, können die un belegten Senderspeicher (18, 19, 20, 39 und 40) gelöscht werden. Nach der Löschung werden diese bei der Senderwahl über die PRESET UP/DOWN-Tasten und bei der Anspielfunktion übersprungen.
3. Leuchten PROGRAM- und MONITOR-Anzeige nicht, die CANCEL-Taste betätigen. Die CANCEL-Anzeige leuchtet, die PRESET CHANNEL-Nummer blinkt. Hierauf die zu löschende Senderspeicher-Nummer mit der 10er-Tastatur abrufen.

Hinweise:

- Nach der Löschung können diese Senderspeicher nicht mehr mit der 10er-Tastatur abgerufen werden.
- Soll ein gelöschter Senderspeicher wieder verfügbar gemacht werden, hierzu die gewünschte Frequenz etc. bei Senderspeicherbelegung eingeben (siehe Seite 27).

■ Senderspeicher-Anspielfunktion

1. Mit dieser Funktion sind die Senderspeicher des FX-1100BK automatisch in Folge aufwärts oder abwärts für jeweils ca. 5 Sekunden abrufbar.
2. Erst die MEMORY-Taste, dann die PRESET UP-Taste (oder DOWN-Taste) betätigen. Die im Display angezeigte Senderspeicher-Nummer wird um eine Position vorwärts (oder rückwärts) weitergeschaltet und die hierfür gespeicherte Frequenz wird für ca. 5 Sekunden beibehalten.
3. Diese Anspielfunktion wird automatisch durchgeführt. Bei Erreichen der Senderspeicher-Nummer, die vor dem Start der Anspielfunktion eingestellt war, wird diese Funktion abgebrochen.
4. Bei der Anspielfunktion wird jeder angewählte Senderspeicher für ca. 4 Sekunden auf Empfang geschaltet.
5. Die Anspielfunktion wird aufwärts in der Abfolge . . . 38, 39, 40, 1, 2, 3, abwärts in der Abfolge . . . 3, 2, 1, 40, 39, 38 . . . durchgeführt.

■ Pour une meilleure réception

Ecoute d'émissions FM

1. Placer normalement la touche FM RF MODE pour que DX soit affiché. Se référer à **16** Touche FM RF MODE à la page 13.
2. Deux antennes FM peuvent être raccordées. Si elles le sont, les commuter en enfonçant la touche FM ANT A/B pour obtenir la meilleure réception possible.
3. S'il y a du bruit ou des interférences, installer une antenne FM extérieure ou enfoncer la touche FM IF WIDE/NARROW pour que NARROW soit affiché.

■ Annulation des canaux pré-réglés

1. Avec le FX-1100BK, les canaux pré-réglés inutiles dans lesquels aucune émission n'est mémorisée peuvent être annulés.
2. Par exemple, quand des stations FM ont été mémorisées dans les canaux pré-réglés 1 à 17 et les stations AM dans les canaux pré-réglés 21 à 38, les canaux pré-réglés inutiles (numéros de canaux pré-réglés 18, 19, 20, 39 et 40) peuvent être effacés. Si ceci est fait, les canaux pré-réglés non utilisés (18 à 20 et 39, 40) seront sautés quand la syntonisation sera effectuée avec les touches PRESET UP/DOWN, et dans le balayage des pré-réglages.
3. Quand les indicateurs PROGRAM et MONITOR ne sont pas allumés, appuyer sur la touche CANCEL. L'indicateur CANCEL s'allume, et le numéro PRESET CHANNEL commence à clignoter. Alors, entrer les numéros de canaux pré-réglés à effacer en utilisant le clavier à 10 touches.

Remarques:

- Après être effacés, les canaux pré-réglés ne peuvent plus être rappelés en utilisant le clavier à 10 touches.
- Si un canal pré-réglé qui a été annulé est à nouveau nécessaire, stocker la fréquence voulue, etc. dans le canal pré-réglé en utilisant le fonctionnement mémoire (voir page 27).

■ Fonctionnement du balayage ascendant/descendant des pré-réglages

1. Avec la fonction de balayage ascendant (ou descendant) des pré-réglages du FX-1100BK, chaque canal pré-réglé mémorisé peut être rappelé automatiquement en séquence pendant environ 5 secondes.
2. D'abord appuyer sur la touche MEMORY puis sur la touche PRESET UP (ou PRESET DOWN). Le numéro de canal pré-réglé à l'affichage est augmenté (ou diminué) d'une unité et la fréquence mémorisée dans le canal pré-réglé correspondant est rappelée pendant environ 5 secondes.
3. Ce fonctionnement sera effectué automatiquement en séquence; le balayage des pré-réglages s'arrête quand le numéro de canal pré-réglé revient à celui reçu précédemment (celui immédiatement avant d'avoir lancé le balayage des pré-réglages).
4. Pendant ce fonctionnement, le programme diffusé par chaque station pré-réglée peut être entendu pendant environ 4 secondes après être rappelé.
5. Le balayage des pré-réglages sera effectué dans l'ordre . . . 38, 39, 40, 1, 2, 3 . . . en balayage croissant, et dans l'ordre . . . 3, 2, 1, 40, 39, 38 . . . en balayage décroissant.

6. To release the Preset Scanning operation midway, press the PRESET UP (or PRESET DOWN) button again.
The Preset Scanning operation stops and the preset channel which is being received at that time will continue to be received.

Recording broadcasts

■ How to record broadcasts

1. Press the POWER button to turn the power on.
2. Tune to the broadcast to be recorded. For details, refer to "Listening to broadcasts" on page 27.
3. Press the REC CAL button and adjust the recording level control of the tape deck so that the recording level meter indicates 0 VU.
4. After recording level adjustment is complete, press the REC CAL button so that the REC CAL signal is no longer output.
5. Set the tape deck for recording. For more details, refer its instruction book.

■ How to perform unattended recording

As this unit does not have a built-in timer, a separate timer is necessary.

● Unattended recording of one broadcast

If the PROGRAM indicator is not lit and power is applied again, the last frequency received before power was switched off will be received and recorded automatically. Make sure to tune the desired station before switching the tuner off.

● Programmed recording

1. The programming function of this unit permits up to 8 broadcasts, either AM or FM, to be programmed for unattended recording.
First connect the power cord to the timer and program the broadcasts, then set the timer according to the desired time and set the tape deck for recording.
2. Press the PROGRAM button so that the PROGRAM indicator lights, and set the deck to the recording mode.
3. Leave the power switches of all components ON, and set the timer to the standby mode.
4. When the preset on time is reached, power will be supplied to each component, and the first programmed station (PRGM-1) will be received by the tuner.
5. In this way, whenever power is supplied to the tuner at preset ON times, the received station will automatically change in the programmed order to record them.

■ How to program broadcasts

1. First decide the order in which the broadcasts are to be arranged in the program, then press the MONITOR button.
2. The "PROGRAM" and "MONITOR" indicators light simultaneously. And at the same time, "PGM-1.." is displayed in the character display section, while the preset channel number or "--" blinks in the PRESET CHANNEL display.

6. Zur Abschaltung der Anspiehfunktion die PRESET UP- oder DOWN-Taste betätigen.
Die Anspiehfunktion wird abgebrochen und die zu diesem Zeitpunkt empfangene Frequenz wird beibehalten.

Aufnahme von Radiosendungen

■ Bedienschritte

1. Das Gerät mit der POWER-Taste einschalten.
2. Den für die Aufnahme vorgesehenen Sender einstellen. Weitere Angaben hierzu siehe Abschnitt "Empfang von Radiosendungen" auf Seite 27.
3. Die REC CAL-Taste betätigen und den Aufnahmepegel des Magnetaufzeichnungsgeräts so aussteuern, daß die VU-Meter-Anzeige bei 0 VU liegt.
4. Nach dieser Aussteuerung erneut die REC CAL-Taste betätigen, um die Eichsignalabgabe zu beenden.
5. Das Magnetaufzeichnungsgerät auf Aufnahme schalten. Angaben hierzu siehe dessen Bedienungsanleitung.

■ Unüberwachte Aufnahmen

Da dieses Gerät keine eingebaute Schaltung besitzt, ist eine externe Schaltungseinheit erforderlich.

● Unüberwachte Aufnahme eines Senders

Bei erneutem Einschalten des Geräts, ohne leuchtende PROGRAM-Anzeige, wird die jeweils zuletzt empfangene Frequenz eingestellt und automatisch aufgenommen. Sichergehen, daß bei Abschalten des Tuners der gewünschte Sender eingestellt ist.

● Programmierte Aufnahme

1. Diese Funktion erlaubt die unüberwachte programmierte Aufnahme von bis zu 8 Sendungen (UKW oder MW).
Zunächst das Netzkabel an der Schaltung anbringen und die Sender eingeben. Hierauf die vorgesehene Zeit an der Schaltung einstellen und das Magnetaufzeichnungsgerät auf Aufnahme schalten.
2. Die PROGRAM-Taste betätigen, so daß die PROGRAM-Anzeige leuchtet. Den Recorder auf Aufnahme schalten.
3. Bei allen Komponenten die Spannungsversorgung eingeschaltet lassen und die Schaltung auf Betriebsbereitschaft stellen.
4. Bei Erreichen der vorbestimmten Einschaltzeit erfolgt Spannungsversorgung für alle angeschlossenen Komponenten und der erste vorbestimmte Sender (PRGM-1) wird empfangen.
5. Bei jeder weiteren schaltungsgesteuerten Einschaltung wird jeweils der vorbestimmte Sender empfangen (in Eingabereihenfolge).

■ Programmieren von Sendern

1. Zunächst die Reihenfolge der zu empfangenden Sender festlegen. Dann die MONITOR-Taste betätigen.
2. PROGRAM- und MONITOR-Anzeige leuchten. Gleichzeitig erscheint Anzeige "PRGM-1" im alphanumerischen Display und die Senderspeichernummer oder "--" blinkt im PRESET CHANNEL-Display.

6. Pour relâcher le balayage des pré réglages en cours, appuyer à nouveau sur la touche PRESET UP (ou PRESET DOWN).
Le balayage des pré réglages s'arrête et le canal pré réglé qui est reçu à ce moment continuera à être reçu.

Enregistrement d'émissions

■ Comment procéder

1. Enfoncer l'interrupteur POWER pour fournir l'alimentation.
2. Syntoniser sur l'émission à enregistrer. Pour plus de détails, se référer à "Ecoute d'émissions", page 27.
3. Enfoncer le commutateur REC CAL et régler le niveau d'enregistrement avec la commande de la platine pour que le compteur de niveau d'enregistrement indique 0 VU.
4. Après réglage du niveau d'enregistrement, appuyer sur la touche REC CAL pour arrêter la sortie du signal REC CAL.
5. Régler la platine pour l'enregistrement. Pour plus de détails, consulter son manuel d'instructions.

■ Enregistrement différé

Cet appareil ne comportant pas de minuterie incorporée, une minuterie séparée est nécessaire.

● Enregistrement différé d'une émission

Si l'indicateur PROGRAM n'est pas allumé et que l'alimentation est fournie à nouveau, la fréquence reçue avant que celle-ci soit coupée sera reçue et enregistrée automatiquement. S'assurer de syntoniser la station voulue avant de mettre le syntoniseur hors tension.

● Enregistrement programmé

1. La programmation est possible sur 8 émissions, soit AM, soit FM pour l'enregistrement différé.
Raccorder d'abord le cordon d'alimentation à la minuterie et programmer les émissions puis régler la minuterie selon l'heure désirée et régler la platine pour l'enregistrement.
2. Appuyer sur la touche PROGRAM pour que l'indicateur PROGRAM s'allume, et régler la platine en mode d'enregistrement.
3. Laisser les interrupteurs d'alimentation de tous les appareils sur ON, et régler la minuterie en mode d'attente.
4. Quand l'heure de mise en marche arrive, l'alimentation est fournie à tous les appareils, et la première station pré réglée (PRGM-1) sera reçue par le syntoniseur.
5. De cette façon, quand l'alimentation est fournie au syntoniseur à chaque mise en marche, la station reçue changera automatiquement dans l'ordre programmé pour l'enregistrer.

■ Comment programmer des émissions

1. D'abord décider l'ordre dans lequel les émissions vont être arrangées dans le programme, puis appuyer sur la touche MONITOR.
2. Les indicateurs "PROGRAM" et "MONITOR" s'allument simultanément. Et en même temps, "PRGM-1" est affiché dans la partie d'affichage de caractère, tandis que le numéro de canal pré réglé ou "--" clignote dans l'affichage PRESET CHANNEL.

3. Input the desired preset channel number using the 10-key keypad.

For example, when inputting preset channel 15, press [+10] then [5]. The contents of the preset channel will be shown in the display.

4. Then press the MONITOR button again. "PRGM-2" will be displayed in the character display section.

In this way, repeat the same procedure until "PRGM-8" appears in the display.

• **When programming 2 or 3 broadcasts**

5. Delete unwanted programs from previously programmed memory positions ("PRGM-1" to "PRGM-8") by pressing the CANCEL button. At this time, the preset channel display shows "--" and the frequency display shows "----", showing that the programmed contents have been cancelled. When program recording is engaged, cancelled programs will be bypassed.

• **To release programming**

6. While "PRGM-8" is displayed, if the MONITOR button is pressed again, the monitor mode (programming operation mode) will be released. Also, if there is no key input for more than approx. 10 seconds in the monitor mode (programming operation mode), it will be released automatically.

• **To change part of the program**

7. When any of "PRGM-1" to "PRGM-8" is displayed, if a preset channel number is input with the 10-key keypad, the display changes to show the newly input preset channel number.

Note:

- **During programming, the broadcast which is being received immediately before programming starts will continue to be received.**

• **How to program the reception of one broadcast immediately after another**

8. Turn the power off using the timer. To record station A till 8 o'clock and station B from 8 o'clock, automatic selection is impossible; set the timer to turn off at 7:59 and to turn on again at 8:00.

Note:

- **After initial programming (the program indicator lights when the PROGRAM button is pressed) each time the POWER button is switched ON, the display will change in the order "PRGM-1", "PRGM-2",**

3. Mit der 10er-Tastatur den gewünschten Senderspeicher abrufen.

Für Senderspeicher 15 zunächst Taste [+10], dann Taste [5] betätigen. Die Angaben zum Senderspeicher werden im Display angezeigt.

4. Nun erneut die MONITOR-Taste betätigen. Hierauf erscheint Angabe PRGM-2 in der alphanumerischen Anzeige.

Auf diese Weise kann bis zu Anzeige PRGM-8 weitergeschaltet werden.

• **Programmierung von 2 oder 3 Sendern**

5. Bereits programmierte Sender (PRGM-1 bis PRGM-8), die nicht mehr benötigt werden, mit der CANCEL-Taste löschen. Hierbei erscheint zur Bestätigung der Löschung im Senderspeicher-Display Anzeige "--" und im Frequenz-Display Anzeige "----". Bei Programm-Aufnahme werden die gelöschten Programme übersprungen.

• **Abschaltung der Programmierung**

6. Bei Anzeige von PRGM-8 erfolgt nach Betätigen der MONITOR-Taste Abschaltung der Programmierfunktion. Diese Funktion wird automatisch abgeschaltet, wenn bei Programmierung innerhalb von 10 Sekunden keine Tastenbetätigung erfolgt.

• **Abänderung eines Programmabschnitts**

7. Bei Anzeige von PRGM-1 bis PRGM-8 kann mit der 10er-Tastatur ein neuer Senderspeicher abgerufen werden. Hierauf schaltet das Display auf die neue Senderspeichernummer um.

Hinweis:

- **Bei der Programmierung wird der Sender, der unmittelbar vor der Eingabe eingestellt ist, beibehalten.**

• **Programmieren von Sendungen in unmittelbarer Abfolge**

8. Die Spannungsversorgung über die Schaltuhr abschalten. Soll Sender A bis 8 Uhr, Sender B ab 8 Uhr aufgenommen werden, ist die automatische Senderanwahl nicht möglich. In diesem Fall die Abschaltzeit auf 7:59 Uhr einstellen, die Einschaltzeit auf 8:00 Uhr.

Hinweis:

- **Nach einmal vorgenommener Programmierung (nach Betätigen der PROGRAM-Taste leuchtet die PROGRAM-Anzeige) erscheint jedesmal nach Einschalten der Spannungsversorgung die Anzeige in der Abfolge "PRGM-1", "PRGM-2",**

3. Entrer le numéro de canal pré-réglé voulu en utilisant le clavier à 10 touches.

Par exemple, pour entrer le canal pré-réglé 15, appuyer sur [+10] puis sur [5]. Les informations du canal pré-réglé seront affichées sur l'affichage.

4. Puis appuyer à nouveau sur la touche MONITOR. "PRGM-2" sera affiché dans la section d'affichage de caractère.

De cette façon refaire la même procédure jusqu'à l'apparition de "PRGM-8" sur l'affichage.

• **Programmation de 2 ou 3 émissions**

5. Annuler les programmes non voulus des positions mémoires programmées précédemment ("PRGM-1" à "PRGM-8") en appuyant sur la touche CANCEL. Alors, l'affichage du canal pré-réglé montre "--" et la section d'affichage de la fréquence montre "----", indiquant que les données programmées ont été effacées. Quand l'enregistrement de programme est engagé, les programmes annulés seront sautés.

• **Pour sortie de la programmation**

6. Pendant que "PRGM-8" est affiché, si la touche MONITOR est à nouveau pressée, le mode de contrôle (mode de fonctionnement de la programmation) sera relâché. Egalement, s'il n'y a pas d'entrée de touche au bout d'environ 10 secondes dans le mode de contrôle (mode de fonctionnement de la programmation), il sera automatiquement relâché.

• **Pour changer une partie du programme**

7. Quand tout programme "PRGM-1" à "PRGM-8" est affiché, si un numéro de canal pré-réglé est entré avec le clavier à 10 touches, l'affichage change pour montrer le numéro de canal pré-réglé nouvellement entré.

Remarque:

- **Pendant la programmation, l'émission qui est reçue immédiatement avant le début de la programmation continuera à être reçue.**

• **Programmation de la réception d'une émission immédiatement après une autre**

8. Couper l'alimentation en utilisant la minuterie. Pour enregistrer la station A jusqu'à 8 heures et la station B à partir de 8 heures, la sélection automatique est impossible; régler la minuterie pour couper à 7:59 et remettre en marche à 8:00.

Remarque:

- **Après programmation initiale (l'indicateur PROGRAM s'allume quand la touche PROGRAM est pressée), chaque fois que la touche POWER est commutée sur ON, l'affichage changera dans l'ordre "PRGM-1", "PRGM-2",**

TROUBLESHOOTING

What appears to be a malfunction may not always be serious.

Make sure first . . .

Broadcasts cannot be tuned in

Is the PROGRAM indicator lit?

- Press the PROGRAM button to switch off the PROGRAM indicator.

Is approx. 440 Hz calibration signal for checking the recording level being output?

- Press the REC CAL button to switch off the 440 Hz calibration signal.

If the muting circuit functions in a weak signal strength area, FM broadcasts may be impossible to tune to.

- Press the FM MUTE/MODE button so that MONO is displayed.

Excessive noise

Is an antenna connected?

- Connect the antenna firmly.

Is the loop antenna too close to a metallic object or a TV?

- Move the loop antenna away from the metallic object to TV, and change its direction.

Presetting is impossible

Is the MEMORY indicator lit?

- Recall one of the preset channel broadcasts by pressing the numeric buttons while the MEMORY indicator is lit.

Programming is impossible

Are the PROGRAM and MONITOR indicators lit?

- Program broadcasts referring to the section "How to program broadcasts" on page 35.

SPECIFICATIONS

FM SECTION

	IHF	DIN
Tuning Range	: 87.5 – 108.0 MHz	87.50 – 108.00 MHz
Usable Sensitivity	: 10,3 dBf (0,9 µV/75 ohms)	–
50 dB S/N Sensitivity		
Mono	: 14,8 dBf (1,5 µV/75 ohms)	–
Stereo	: 38,1 dBf (22 µV/75 ohms)	–
26 dB S/N Sensitivity		
Mono	: –	0,8 µV/75 ohms
46 dB S/N Sensitivity		
Stereo	: –	22 µV/75 ohms

STÖRUNGSSUCHE

Eine Störung ist nicht immer auf eine Fehlfunktion zurückzuführen.

Überprüfen Sie zuerst . . .

Sender können nicht eingestellt werden

Leuchtet die PROGRAM-Anzeige?

- Die PROGRAM-Taste betätigen, so daß die PROGRAM-Anzeige erlischt.

Wird das 440-Hz-Eichsignal für die Aufnahmekalibrierung abgegeben?

- Die REC CAL-Taste betätigen, um das Eichsignal abzuschalten.

Bei eingeschalteter Rauschsperrung in einer Empfangslage mit schwacher Feldstärke sind UKW-Sendungen unter Umständen nicht empfangbar.

- Die FM MUTE/MODE-Taste betätigen, so daß MONO angezeigt wird.

Starke Störgeräusche

Ist eine Antenne angeschlossen?

- Die Antenne fest anschließen.

Ist die Rahmenantenne zu dicht bei einem Metallgegenstand oder einem TV-Gerät aufgestellt?

- Die Rahmenantenne in ausreichendem Abstand anbringen und neu ausrichten.

Senderspeicherbelegung ist nicht möglich

Leuchtet die MEMORY-Anzeige?

- Bei leuchtender MEMORY-Anzeige einen Senderspeicher über die numerischen Tasten abrufen.

Programmieren ist nicht möglich

Leuchten PROGRAM- und MONITOR-Anzeige?

- Senderprogramme siehe Abschnitt "Programmieren von Sendern" auf Seite 35.

TECHNISCHE DATEN

UKW-EMPFANGSTEIL

	IHF	DIN
Einstellbereich	: 87,5 – 108,0 MHz	87,50 – 108,00 MHz
Nutzbare Empfindlichkeit	: 10,3 dBf (0,9 µV/75 Ohm)	–
50 dB Empfindlichkeitsschwelle		
Mono	: 14,8 dBf (1,5 µV/75 Ohm)	–
Stereo	: 38,1 dBf (22 µV/75 Ohm)	–
26 dB Empfindlichkeitsschwelle		
Mono	: –	0,8 µV/75 Ohm
46 dB Empfindlichkeitsschwelle		
Stereo	: –	22 µV/75 Ohm

EN CAS DE DIFFICULTE

Ce qui semble au départ être un mauvais fonctionnement n'est pas toujours très sérieux.

Assurez-vous d'abord que . . .

Aucune émission ne peut être syntonisée

L'indicateur PROGRAM est-il allumé?

- Enfoncer la touche PROGRAM pour éteindre l'indicateur PROGRAM.

Le signal de calibration de 440 Hz pour vérifier le niveau d'enregistrement est-il mis en sortie?

- Enfoncer la touche REC CAL pour couper le signal de calibration de 440 Hz.

Si le circuit de silencieux fonctionne dans une région où le signal est faible, les émissions FM risquent de ne pas pouvoir être syntonisées.

- Enfoncer la touche FM MODE/MUTE pour que MONO soit affiché par l'indicateur MODE.

Bruit excessif

Une antenne est-elle raccordée?

- La raccorder fermement.

L'antenne à boucle est-elle trop près du panneau arrière?

- La retirer et changer sa direction.

Le pré réglage est impossible

L'indicateur MEMORY est-il allumé?

- Rappeler une des émissions pré-réglées en appuyant sur les touches numériques pendant que l'indicateur MEMORY est allumé.

La programmation est impossible

Les indicateurs PROGRAM et MONITOR sont-ils allumés?

- Programmer les émissions en se reportant à la section "Comment programmer des émissions" en page 35.

CARACTERISTIQUES TECHNIQUES

SECTION FM

	IHF	DIN
Gamme de syntonisation	: 87,5 – 108,0 MHz	87,50 – 108,00 MHz
Sensibilité utilisable	: 10,3 dBf (0,9 µV/75 Ohms)	–
Sensibilité à un rapport signal/bruit de 50 dB		
Mono	: 14,8 dBf (1,5 µV/75 ohms)	–
Stéréo	: 38,1 dBf (22 µV/75 ohms)	–
Sensibilité à un rapport signal/bruit de 26 dB		
Mono	: –	0,8 µV/75 ohms
Sensibilité à un rapport signal/bruit de 46 dB		
Stéréo	: –	22 µV/75 ohms

Signal to Noise Ratio (IHF-A, 85 dBf INPUT)		
Mono	: 94 dB	86 dB
Stereo	: 88 dB	80 dB
Total Harmonic Distortion		
Mono	: 0.009 % (WIDE) (at 1 kHz)	0.01 % (WIDE) (at 1 kHz)
Stereo	: 0.02 % (WIDE) (at 1 kHz)	0.04 % (WIDE) (at 1 kHz)
Capture Ratio	: 1.2 dB	1.0 dB
Selectivity	: 25 dB, ±400 kHz (WIDE) 75 dB, ±400 kHz (NARROW)	20 dB, ±300 kHz (WIDE) 70 dB, ±300 kHz (NARROW)
Image Rejection Ratio	: 90 dB at 98 MHz	90 dB at 98 MHz
IF Rejection Ratio	: 110 dB at 98 MHz	110 dB at 98 MHz
AM Suppression Ratio	: 65 dB	65 dB
Stereo Separation	: 60 dB (WIDE) (at 1 kHz)	65 dB (WIDE) (at 1 kHz)
Frequency Response	: 20 Hz - 15 kHz +0.3 dB, -0.5 dB	20 Hz - 15 kHz +0.3 dB, -0.5 dB
Output Level/ Impedance	: 600 mV/ 1.4 kohms	600 mV/ 1.4 kohms
Antenna Input Impedance	: 75 ohms unbalanced (x 2)	
REC CAL Output Level	: Equivalent to 50 % FM modulation	

AM TUNER SECTION

Tuning Range	: 522 kHz - 1,629 kHz, Channel spacing: 9 kHz 530 kHz - 1,630 kHz, Channel spacing: 10 kHz 530 kHz - 1,710 kHz, (For U.S.A. and Canada)
Usable Sensitivity	: 250 µV/m
Total Harmonic Distortion	: 0.3 %
Signal to Noise Ratio	: 50 dB
Selectivity	: 35 dB ±9 kHz 38 dB ±10 kHz
Image Rejection Ratio	: 40 dB
IF Rejection Ratio	: 60 dB
Output Level	: 200 mV/1.4 kohms (at 30 % modulation)
Dimensions	: 435(W) x 100(H) x 298(D) mm (17-3/16" x 3-15/16" x 11-3/4")
Weight	: 3.8 kg (8.4 lbs.)

Design and specifications subject to change without notice.

Signal/Rauschabstand (IHF-A, 85 dBf INPUT)		
Mono	: 94 dB	86 dB
Stereo	: 88 dB	80 dB
Klirrfaktor		
Mono	: 0.009 % (BREIT) (1 kHz)	0.01 % (BREIT) (1 kHz)
Stereo	: 0.02 % (BREIT) (1 kHz)	0.04 % (BREIT) (1 kHz)
Einfangverhältnis	: 1.2 dB	1.0 dB
Nachbarkanalselektion	: 25 dB, ±400 kHz (BREIT) 75 dB, ±400 kHz (ENG)	20 dB, ±300 kHz (BREIT) 70 dB, ±300 kHz (ENG)
Spiegelfrequenzdämpfung	: 90 dB bei 98 MHz	90 dB bei 98 MHz
ZF-Dämpfung	: 110 dB bei 98 MHz	110 dB bei 98 MHz
AM-Unterdrückung	: 65 dB	65 dB
Stereokanaltrennung	: 60 dB (BREIT) (1 kHz)	65 dB (BREIT) (1 kHz)
Frequenzgang	: 20 Hz - 15 kHz +0.3 dB, -0.5 dB	20 Hz - 15 kHz +0.3 dB, -0.5 dB
Ausgangspegel/impedanz	: 600 mV/ 1.4 kOhm	600 mV/ 1.4 kOhm
Antenneneingangsimpedanz	: 75 Ohm unsymmetrisch (x2)	
REC CAL-Ausgangspegel	: Entsprechend 50 % Frequenzmodulation	

AM-EMPFANGSTEIL

Einstellbereich	: 522 kHz - 1.629 kHz, Kanalabstand: 9 kHz 530 kHz - 1.630 kHz, Kanalabstand: 10 kHz 530 kHz - 1.710 kHz, (für die USA und Kanada)
Nutzbare Empfindlichkeit	: 250 µV/m
Klirrfaktor	: 0,3 %
Signal/Rauschabstand	: 50 dB
Selektivität	: 35 dB, ±9 kHz 38 dB, ±10 kHz
Spiegelfrequenzdämpfung	: 40 dB
ZF-Dämpfung	: 60 dB
Ausgangspegel	: 200 mV/1,4 kOhm bei 30 % Modulation
Abmessungen	: 435(B) x 100(H) x 298(T) mm
Gewicht	: 3,8 kg

Technische Änderungen vorbehalten.

Rapport signal/bruit (IHF-A, 85 dBf INPUT)		
Mono	: 94 dB	86 dB
Stéréo	: 88 dB	80 dB
Distorsion totale harmonique		
Mono	: 0,009 % (WIDE) (à 1 kHz)	0,01 % (WIDE) (à 1 kHz)
Stéréo	: 0,02 % (WIDE) (à 1 kHz)	0,04 % (WIDE) (à 1 kHz)
Rapport de capture	: 1,2 dB	1,0 dB
Sélectivité des canaux alternés	: 25 dB, ±400 kHz (WIDE) 75 dB, ±400 kHz (NARROW)	20 dB, ±300 kHz (WIDE) 70 dB, ±300 kHz (NARROW)
Réjection d'image	: 90 dB à 98 MHz	90 dB à 98 MHz
Réjection FI	: 110 dB à 98 MHz	110 dB à 98 MHz
Suppression AM	: 65 dB	65 dB
Séparation stéréo	: 60 dB (WIDE) (à 1 kHz)	65 dB (WIDE) (à 1 kHz)
Réponse en fréquence	: 20 Hz - 15 kHz +0,3 dB, -0,5 dB	20 Hz - 15 kHz +0,3 dB, -0,5 dB
Niveau/impédance de sortie	: 600 mV/ 1,4 kohms	600 mV/ 1,4 kohms
Impédance d'entrée d'antenne	: 75 ohms asymétrique (x 2)	
Niveau de sortie REC CAL	: Equivalent à 50 % de modulation FM	

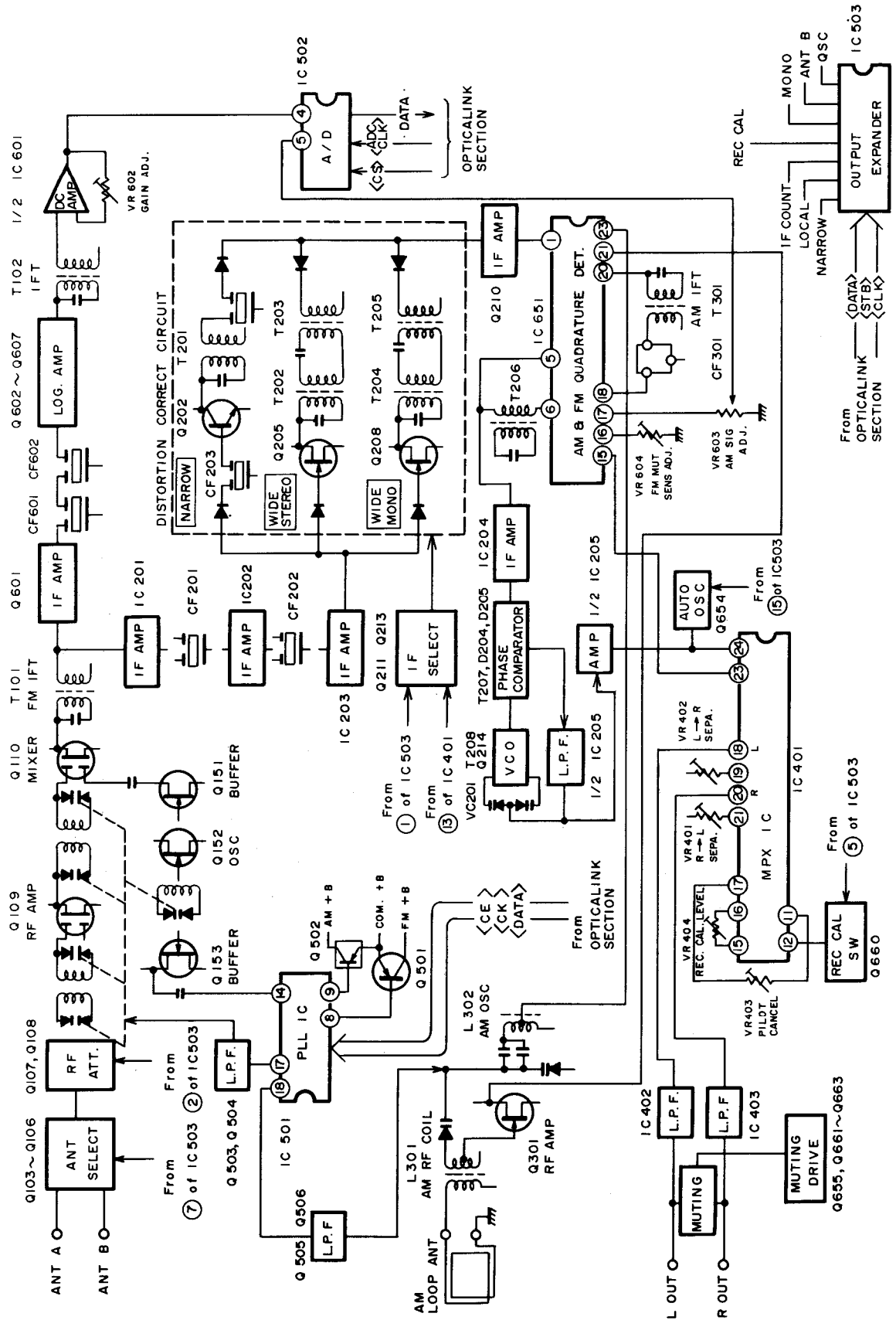
SECTION SYNTONISEUR AM

Gamme de syntonisation	: 522 kHz - 1.629 kHz, Espacement des canaux: 9 kHz 530 kHz - 1.630 kHz, Espacement des canaux: 10 kHz 530 kHz - 1.710 kHz, (Pour les Etats-Unis et le Canada)
Sensibilité utilisable	: 250 µV/m
Distorsion harmonique totale	: 0,3 %
Rapport signal/bruit	: 50 dB
Selectivité	: 35 dB, ±9 kHz 38 dB, ±10 kHz
Rapport de réjection d'image	: 40 dB
Rapport de réjection FI	: 60 dB
Niveau de sortie	: 200 mV/1,4 kohms à 30 % de modulation
Dimensions	: 435(L) x 100(H) x 298(P) mm
Poids	: 3,8 kg

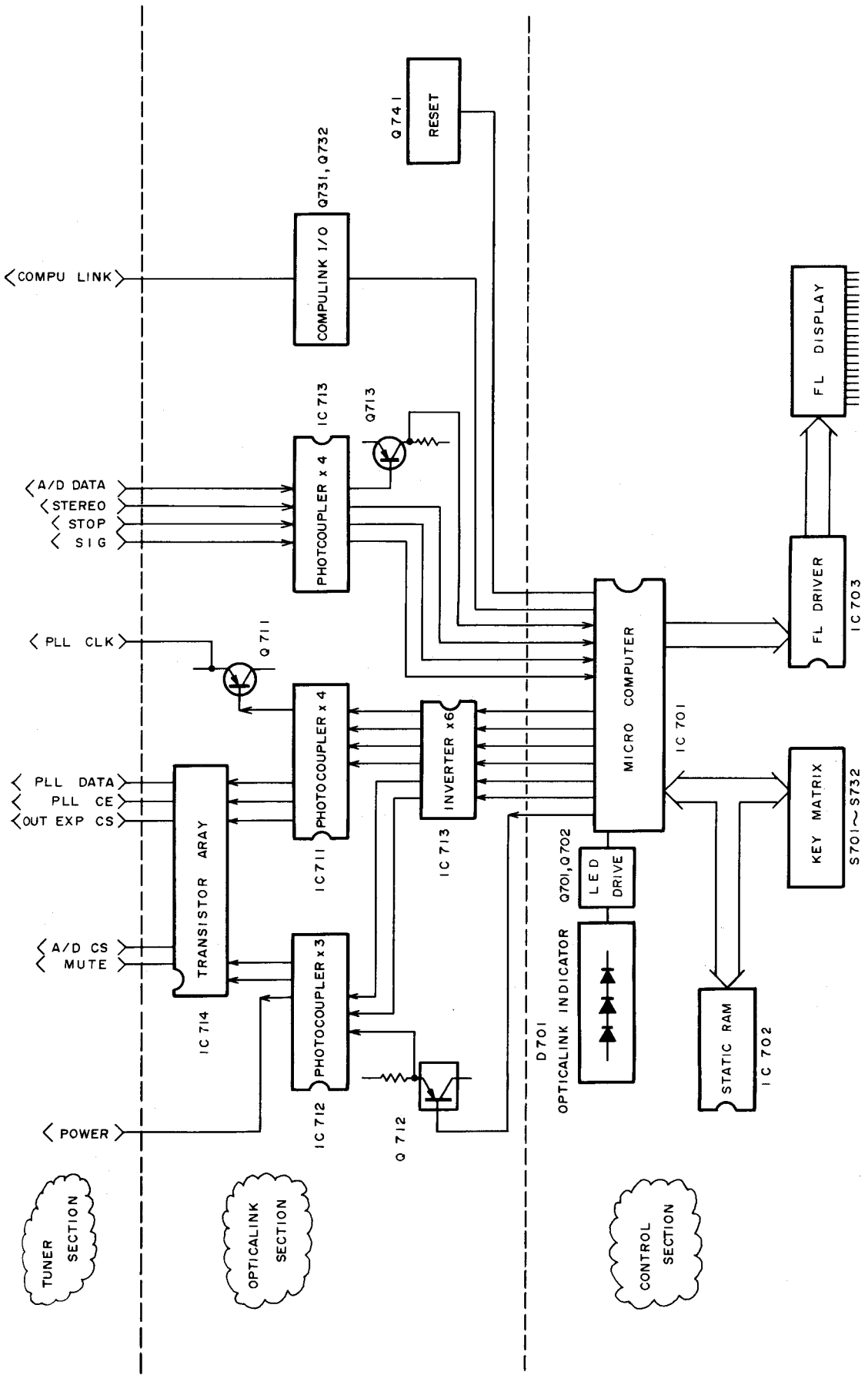
Présentation et caractéristiques modifiables sans préavis.

1. Block Diagrams

■ Tuner Section



Logic Section



2. Technical Explanations

Low-Distortion, High S/N Ratio Detector Circuit

1. Construction of PLL Detector

Fig. 1 shows the basic circuit structure of the PLL detector. As shown in the figure, it uses a loop consisting of a phase comparator, low-pass filter and VCO.

If the PLL locks to the frequency of the FM signal, the VCO moves according, following the momentary frequency of the FM input signal. Therefore, the error signal voltage $V_d(t)$ which passes through the filter varies so that the VCO output frequency is locked to that of the input signal. In this way, $V_d(t)$ is equivalent to the FM-decoded audio component. In this case, the linearity of the FM decoder output is determined by the voltage-frequency conversion characteristics of the VCO.

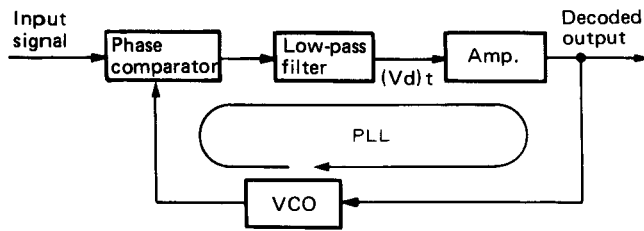


Fig. 1 Block diagram of PLL

2. Features of the Newly Developed PLL Detector

Conventional PLL detectors use a varactor diode which is carefully selected for its good linearity as the voltage variable device to improve the linearity of the VCO. The characteristics of a typical varactor diode are shown below:

$$C_v = \frac{C_0}{(1+2V)^n} \dots\dots\dots (1)$$

where,

- V : Counterelectromotive voltage applied to varactor diode
- C₀ : Capacitance when V = 0
- n : 0.3 ~ 0.5 (depending on the type of diode)

When equation (1) is differentiated by V, the result is as follows:

$$\frac{dC_v}{dV} = \frac{n C_0}{0.5(1+2V)^{n+1}}$$

For this reason, accurate linearity cannot be obtained.

To overcome this defect, we use the fact that the feedback capacitance of the FET which is used as an oscillating device in the VCO circuit exhibits non-linearity which is symmetrical to that of the varactor diode at the operating frequency. By combining these two curves, it is possible to obtain a linear VCO. (Fig. 2)

The differential gain characteristic at this time is as shown in Fig. 3, and the decoding distortion at ±75 kHz deviation becomes 0.005%. This is four times better than the value achieved by conventional tuners.

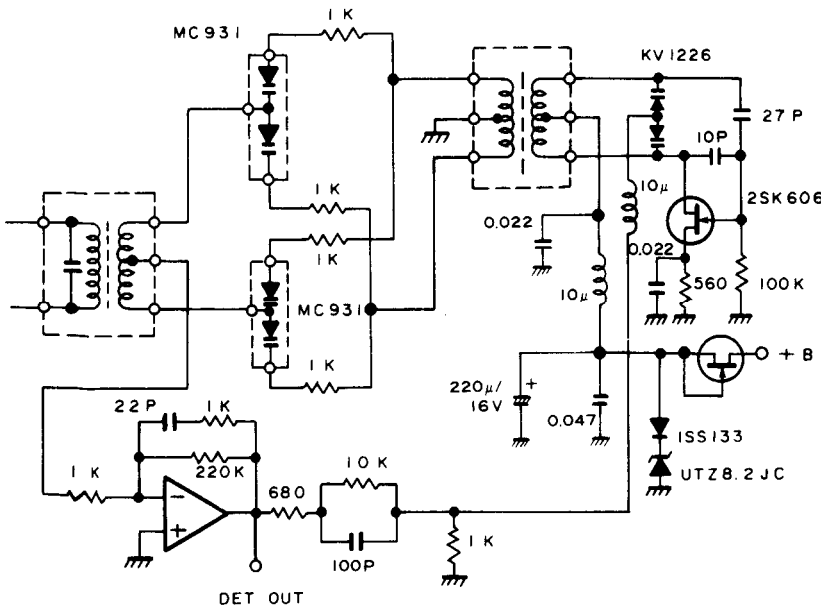


Fig. 2 PLL detector in the FX-1100BK

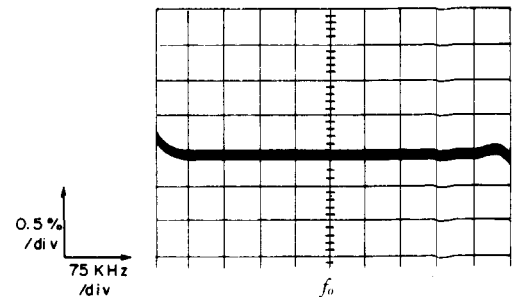


Fig. 3 Differential gain

Beatless MPX (Multiplexer)

1. Effect of the Switching Signals

In the MPX circuit, switching operations with the 38 kHz square wave are performed continuously for stereo decoding. The harmonic components of this 38 kHz square wave and the interference caused by adjacent stations which can not be eliminated by the IF stage generate beats. To reduce these beats, an anti-birdie filter is used in conventional tuners, however, this also causes separation to deteriorate at high frequencies. For this reason, in the FX-1100BK, the switching signal is produced in such a way as not to generate the 3rd harmonic component of the 38 kHz square wave, which causes the beats.

2. Principle of the Beatless MPX

A block diagram of the beatless MPX is shown in Fig. 4. A qualitative explanation of the principle of the elimination of beats is as follows:

We used that fact that the beat signals appearing at the outputs of the multipliers M₁, M₂ are out of phase with each other. Beat signals are reduced by adding the out-of-phase outputs of M₂, M₁ to the results multiplied by M₃, M₄.

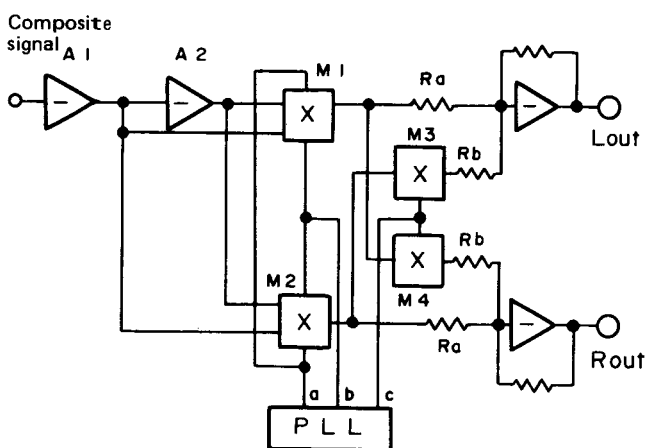
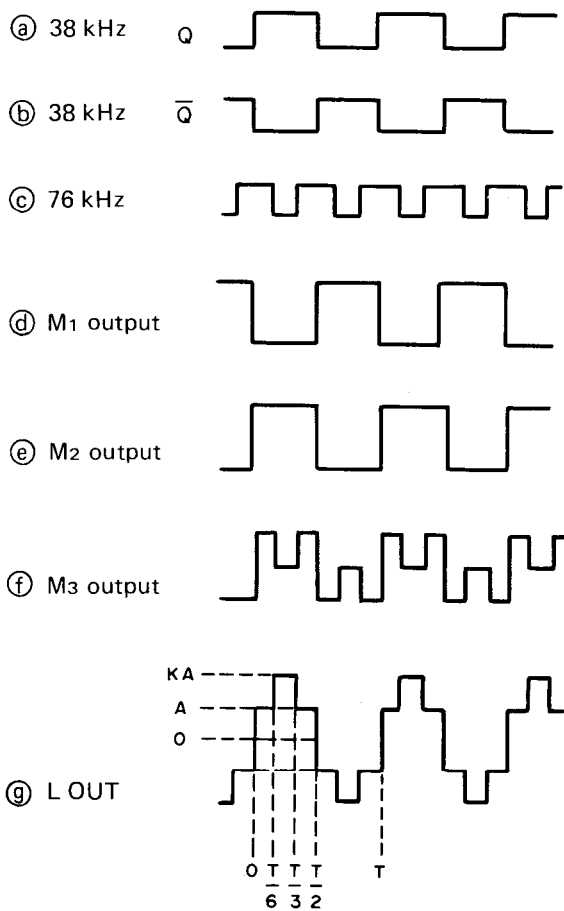


Fig. 4 Block diagram of beatless MPX

The switching signals of the 38 kHz, 50% duty square waves (a), (b) and 76 kHz square wave (c) which are generated in the PLL are applied to the multipliers M₁, M₂, and M₃, M₄. As a result, the signals (d), (e) are present at the outputs of M₁, M₂ and the signal (f) which is the result multiplied by (e) and (c) is present at the output of M₃.

M₁'s output signal (d) and M₃'s output signal (f) are blended by resistors R_a, R_b, and as a result, output signal (g) is present at the L output. In the same way, the signal which is out of phase with (g) is present at the R output.

Then, a Fourier transformation is performed on waveform (g).



$$g = -(m \cdot d + n \cdot f)$$

where, m and n are blending ratios, which can be represented by:

$$m : n = R_a : R_b = 1 : K$$

Fig. 5 Operating waveforms

The Fourier series is derived from the following equations:

$$\left. \begin{aligned} f(t) &= \sum_{m=0}^{\infty} b_{2m+1} \cos(2m+1)\omega t + \sum_{m=0}^{\infty} a_{2m+1} \sin(2m+1)\omega t \\ b_{2m+1} &= \frac{4}{T} \int_0^{T/2} f(t) \cos(2m+1)\omega t dt \quad (\omega T = 2\pi) \\ a_{2m+1} &= \frac{4}{T} \int_0^{T/2} f(t) \sin(2m+1)\omega t dt \quad (m = 0, 1, 2, \dots) \end{aligned} \right\} (1)$$

$$\begin{aligned} f(t) &= A & 0 \leq t \leq \frac{T}{6} \\ f(t) &= KA & \frac{T}{6} \leq t \leq \frac{T}{3} \\ f(t) &= A & \frac{T}{3} \leq t \leq \frac{T}{2} \end{aligned}$$

$$\begin{aligned} a_{2m+1} &= \frac{4}{T} \left[\int_0^{T/6} A \sin(2m+1)\omega t dt + \int_{T/6}^{T/3} KA \sin(2m+1)\omega t dt \right. \\ &\quad \left. + \int_{T/3}^{T/2} A \sin(2m+1)\omega t dt \right] \\ &= \frac{4}{T} \left[\int_0^{T/2} A \sin(2m+1)\omega t dt + \int_{T/6}^{T/3} (K-1) A \sin(2m+1)\omega t dt \right] \quad (2) \\ \int_0^{T/2} \sin(2m+1)\omega t dt &= \frac{2}{(2m+1)\omega} \end{aligned}$$

$$\int_{T/6}^{T/3} \sin(2m+1)\omega t dt = \frac{2}{(2m+1)\omega} \cos(2m+1) \frac{\pi}{3}$$

$$\therefore a_{2m+1} = \frac{4A}{\pi(2m+1)} \left\{ 1 + (K-1) \cos(2m+1) \frac{\pi}{3} \right\} \quad (3)$$

on the other hand, $b_{2m+1} = 0$ (4)

When the Fourier series is derived from equation (3), it becomes as follows:

$$m = 0 \quad a_1 = \frac{4A}{\pi} \left\{ 1 + \frac{K-1}{2} \right\} = \frac{2A}{\pi} (K+1) \quad (5)$$

$$m = 1 \quad a_3 = \frac{4A}{3\pi} \left\{ 1 + (K-1) \cdot (-1) \right\} = \frac{4A}{3\pi} (2-K) \quad (6)$$

$$m = 2 \quad a_5 = \frac{4A}{5\pi} \left\{ 1 + (K-1) \cos \frac{5}{3} \pi \right\} = \frac{2A}{5\pi} (K+1) \quad (7)$$

Then, when $a_3 = 0$, the following value K is derived:

$$\frac{4A}{3\pi} (2-K) = 0$$

$$\therefore K = 2 \quad (8)$$

On the other hand, since K is the blending ratio between the M1 (or M2) output and the M3 (or M4) output, and $R_a : R_b = 1 : K$,

$$R_b = KR_a = 2R_a$$

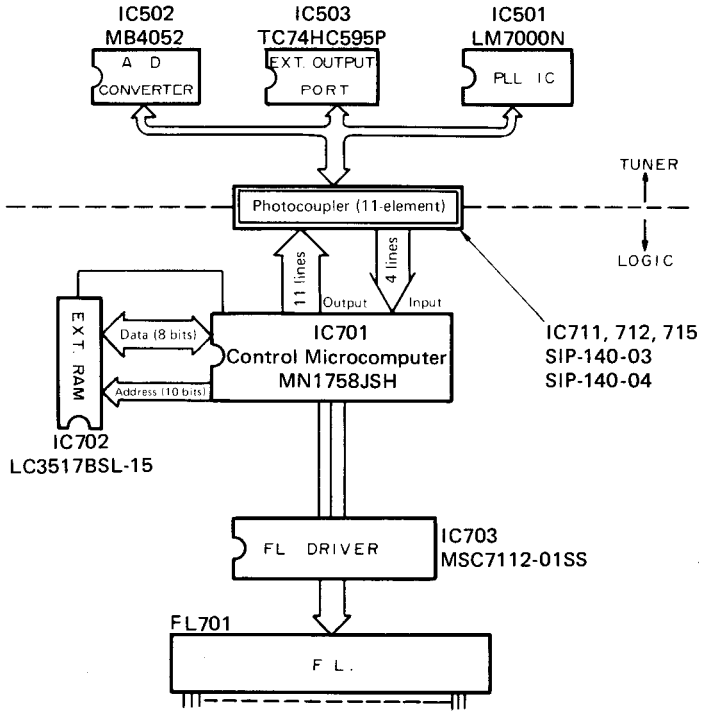
If the above values are set, the third harmonic component will be eliminated.

Summarizing the above, this beat canceller blends the input signal multiplied by M1 (or M2) and the signal resulting from the multiplication of M2 (or M1) and M3 (or M4); the signal obtained in this way is equivalent to the signal resulting from the multiplication of the input signal by the signal from which 3rd harmonic components of the 38 kHz have been eliminated.

When the Fourier series is derived from equation (3), it becomes as follows:

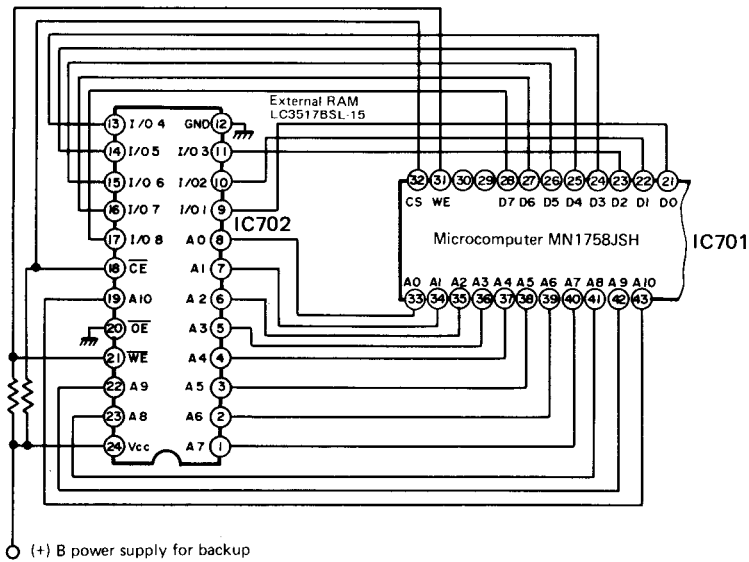
OPTICALINK Digital Tuning System

In the digital tuning system employed by this unit, an optical transmission system is used between the tuner section and the logic circuit, to prevent noise from the logic section from being introduced to the tuner section.

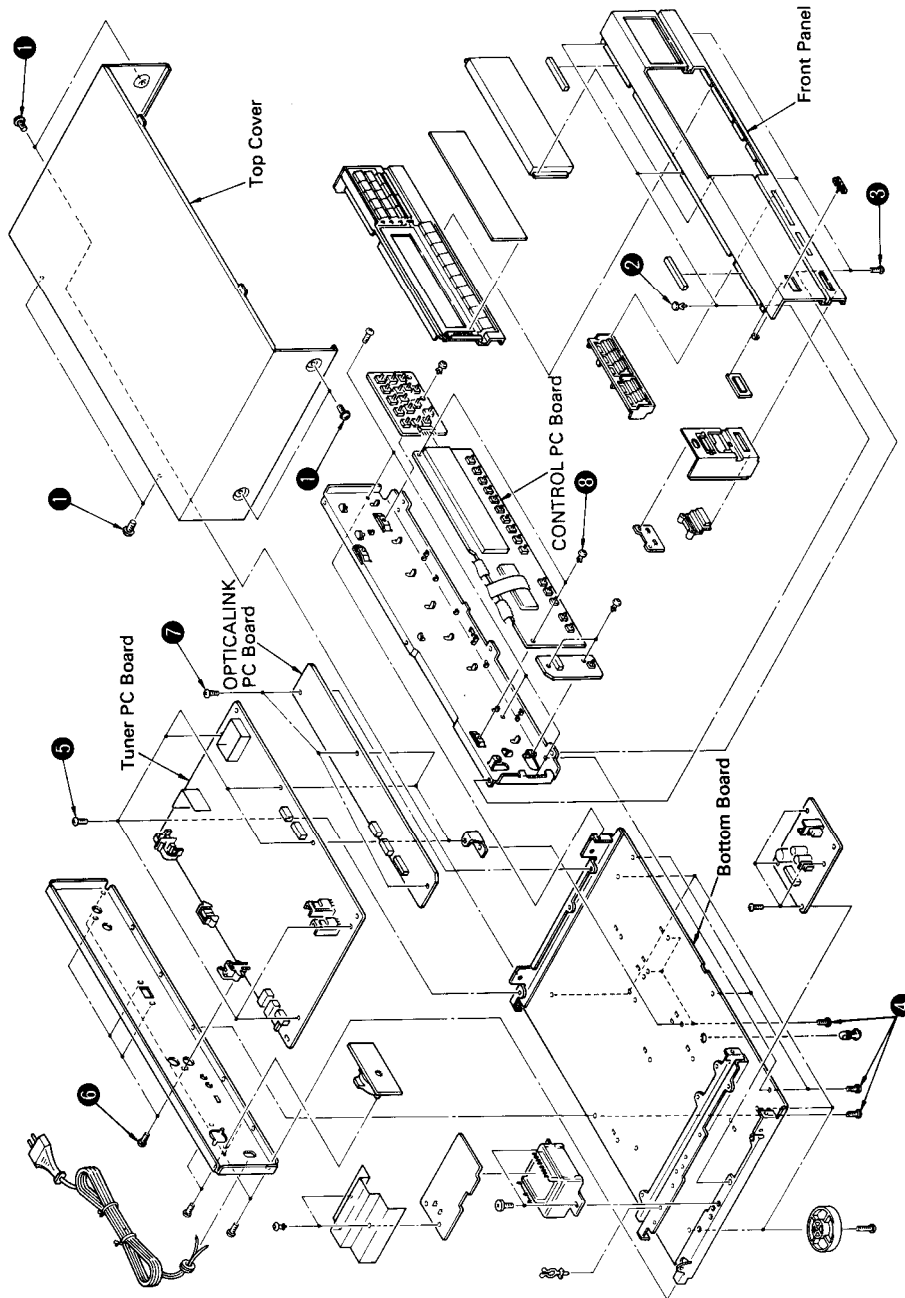


Connections between Microcomputer and External RAM

In this unit, since the frequency, station name display and mode setting, etc. are also stored in memory for each of the 40 preset stations, an additional RAM is externally connected to the main microcomputer to provide additional memory capacity.



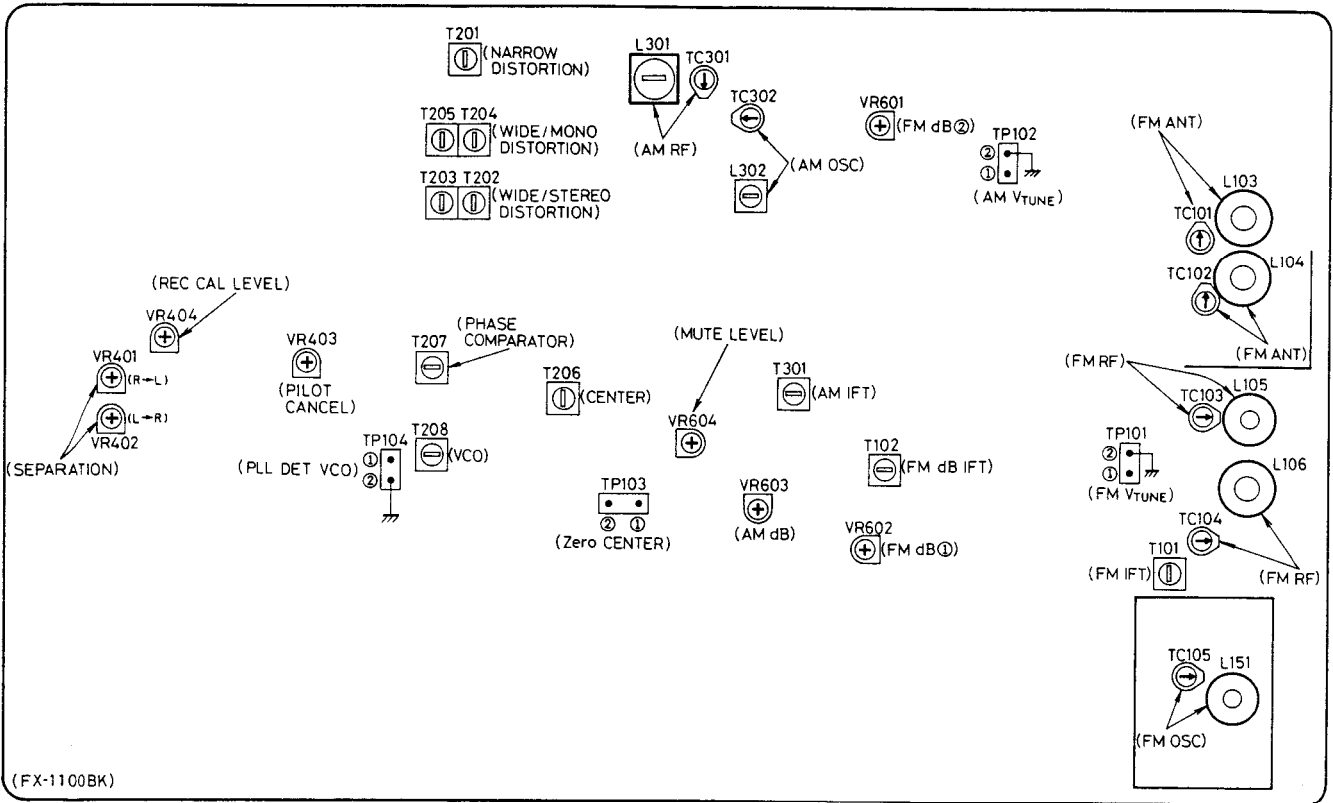
3. Removal Procedures



Removal Procedures

- (1) **Removing the Top Cover**
 1. Remove the six screws **1** retaining the top cover.
 2. While pulling the lower end at sides of the top cover slightly outwards, lift the rear of the top cover to remove it.
- (2) **Removing the Front Panel**
 1. Remove the top cover. (Refer to the above description.)
 2. Pull out the three plastic rivets **2** retaining the top of the front panel.
 3. Remove the three screws **3** retaining the bottom of the front panel.
- (3) **Removing the Bottom Board**
 1. Remove the 13 screws **4** retaining the bottom board.
- (4) **Removing the Tuner PC Board**
 1. Remove the top cover. (Refer to the description above.)
 2. Remove the six screws **5** retaining the tuner PC board.
 3. Remove the four screws **6** retaining the terminals and jacks from the rear panel.
- (5) **Removing the OPTICALINK PC Board**
 1. Remove the top cover. (Refer to the description above.)
 2. Remove the three screws **7** retaining the OPTICALINK PC board.
- (6) **Removing the CONTROL PC Board**
 1. Remove the top cover. (Refer to the description above.)
 2. Remove the two plastic rivets **8** retaining the front PC board from the front.

4. Location of Adjusting Parts

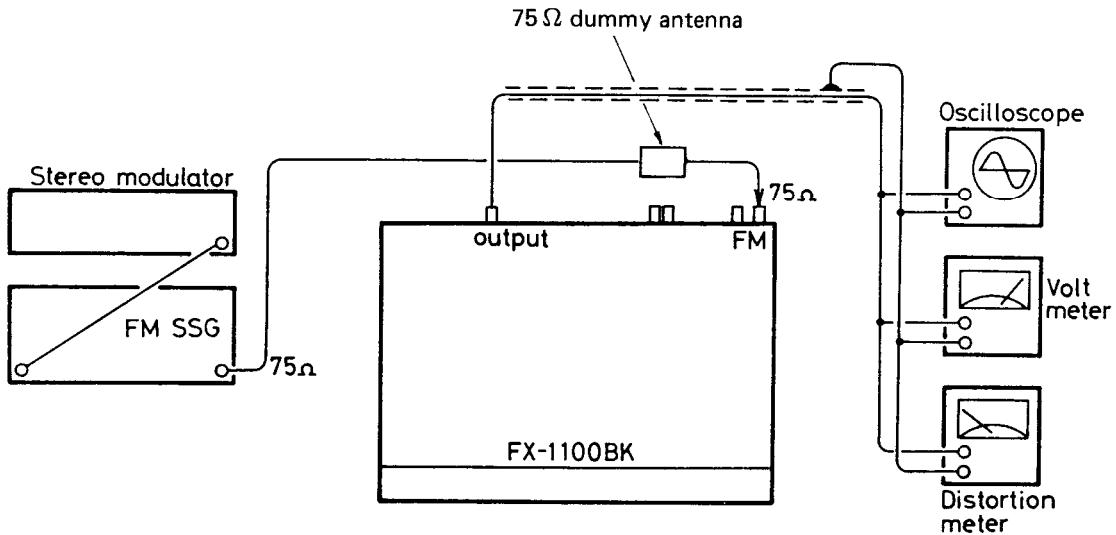


Note: T207 and T301 are factory preset and normally does not require field adjustment.

5. Adjustment Procedures

To adjust the cores, use an adjusting rod made of bakelite, polycarbonate or other nonmetallic materials.

[FM Section]



Condition

- Perform the following adjustments for the ANT-A input with RF MODE set to DX.

1. Local oscillator frequency adjustment

- (1) Adjust the local oscillator coil L151 so that the FM tuning voltage (TP101) reads $V_{TU} = 7.5 \pm 0.1$ V when receiving a frequency of 87.5 MHz.
- (2) Adjust the local oscillator trimmer TC105 so that $V_{TU} = 22.0 \pm 0.1$ V is obtained when receiving a frequency of 108.0 MHz.
- (3) Repeat operations (1) and (2) so that the value of V_{TU} is within the specified range for both 87.5 MHz and 108 MHz.

2. Tracking adjustment

- (1) Adjust L103, L104, L105 and L106 so that the optimum sensitivity is obtained when a frequency of 89.9 MHz is received.
- (2) Adjust TC101, TC102, TC103 and TC104 so that the optimum sensitivity is obtained when a frequency of 105.9 MHz is received.
- (3) Repeat operations (1) and (2) so that the optimum sensitivity is obtained.
- (4) Adjust the IF (intermediate frequency) transformer T101 to obtain the optimum sensitivity.

3. PLL detector VCO adjustment

- (1) Set the receiving band to AM.
- (2) Connect a frequency counter (use 1/10 attenuator probe.) to TP104, and adjust T208 so that the oscillation frequency becomes 10.7 ± 0.01 MHz.

4. FM dB adjustment

- (1) Tune to a frequency of 100.1 MHz and set the SSG attenuator (ATT) to 70 dB (Emf).
- (2) Turn VR602 so that the dB display shows 74 dB.
- (3) Set the attenuator to 30 dB (Emf) and turn VR601 so that the dB display shows 24 dB.
- (4) Repeat operations (2) and (3) so that the dB display shows 74 ± 1 dB when ATT is set to 70 dB (Emf), and 24 ± 1 dB when ATT is set to 30 dB (Emf).

5. Monaural distortion in IF WIDE mode

- (1) Tune to a frequency of 100.1 MHz, and set the attenuator (ATT) to 70 dB.
- (2) Set the FM IF bandwidth to WIDE with the FM IF switch.
- (3) Turn T204 (core colored black) so that the distortion rate is minimum.

Note: Be sure to use a screwdriver with a suitable tip length so as not to crack the cores. Do not apply excessive force to the cores.

6. Stereo distortion in IF WIDE mode

- (1) Set the attenuator to 70 dB, and tune to a frequency of 98.1 MHz.
- (2) Press the FM MODE/MUTE switch to set to AUTO. (In this case, the FM IF bandwidth should be WIDE.)
- (3) Turn T202 (core colored black) so that the distortion becomes minimum when a 1 kHz (L channel) signal is input.

Note: Make sure the "QSC" indicator is not lit in the FL display.

7. Stereo distortion adjustment in IF NARROW mode

- (1) With the attenuator set to 70 dB, tune to a frequency of 98.1 MHz.
- (2) Press the FM IF switch to set the FM IF bandwidth to NARROW.
- (3) Turn T201 (core colored black) so that the distortion becomes minimum when a 1 kHz signal (L channel) is input.

Note: Make sure the "QSC" indicator is not lit in the FL display.

8. Zero-center adjustment

- (1) Tune to a frequency of 100.1 MHz, and connect the digital voltmeter to TP103.
- (2) Press the FM IF switch to set the FM IF bandwidth to NARROW.
- (3) Adjust T206 so that the center voltage is 0 ± 1.5 mV.

9. Muting level adjustment

- (1) Press the FM MODE/MUTE switch to set to AUTO.
- (2) Leave the IF bandwidth set to NARROW and tune to 89.9 MHz.
- (3) Connect an oscilloscope (DC-coupled) to IC651 pin 8 or to anode of D673, and set the SSG attenuator (ATT) to 10 dB (Emf).
- (4) First turn VR604 fully clockwise and then turn it gradually counterclockwise until the DC level in (3) is inverted from high to low.

10. Separation adjustment

- (1) After setting the attenuator to 70 dB, receive 98.1 MHz and set the IF bandwidth to WIDE.
- (2) Adjust VR401 and VR402 so that crosstalk from the R channel to the L channel and from the L channel to the R channel are both minimum.

Note: Make sure the "QSC" indicator is not lit in the FL display.

11. Pilot cancel adjustment

- (1) After adjusting the stereo separation in item 10, adjust VR403 so that the leakage of the pilot signal (19 kHz) becomes minimum and the same level for the left and right channels.

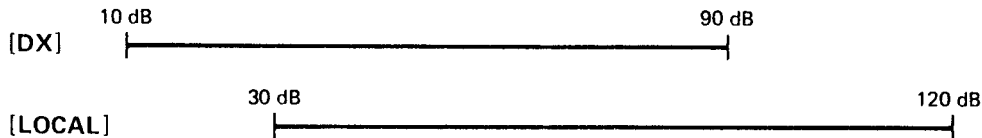
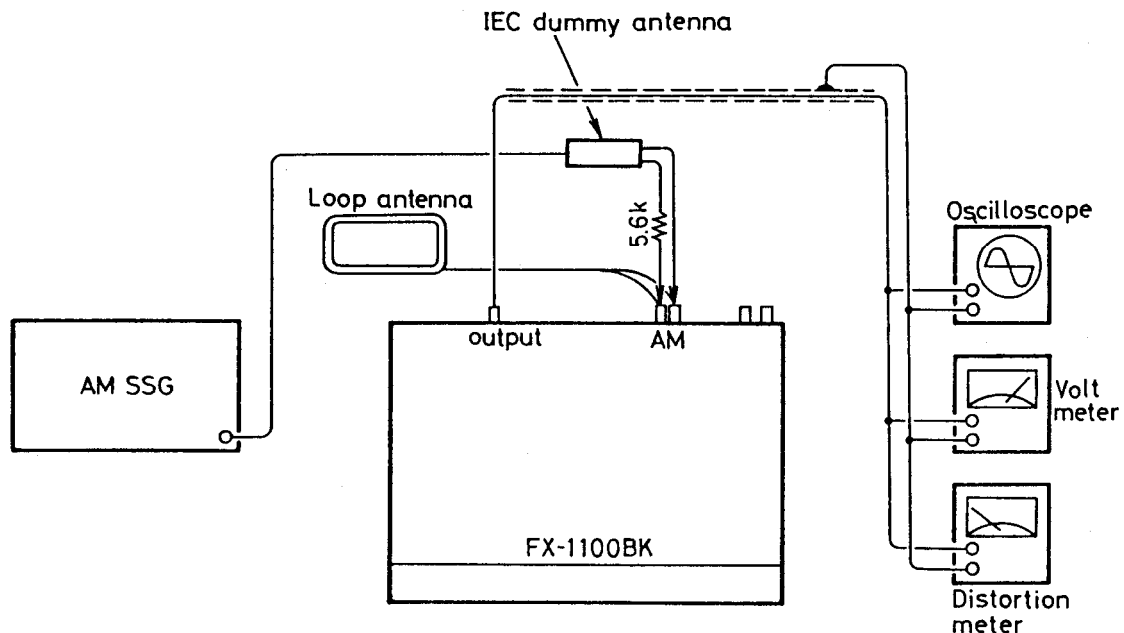
12. REC CAL level adjustment

- (1) Tune to 100.1 MHz, set the attenuator to 70 dB, and set the modulator to 100%.
- (2) Read the output voltage in this condition, and set the REC CAL switch to ON.
- (3) Adjust VR404 so that the REC CAL signal level becomes -6 dB.

FM Field Strength Display

The FX-1100BK has a function which measures the electric field strength and displays it in dB. However, the measurement range is different depending on the RF mode. Especially, in areas where the field strength is more than 90 dB, set the RF mode to [LOCAL] to obtain a more correct reading of the field strength.

With field strength between 30 and 90 dB, the figure displayed may differ between the [DX] and [LOCAL] modes. It is recommended that you measure the field strength in the [DX] mode in areas where the field strength is under 90 dB.

*** FM field strength measurement ranges****[AM Section]****Condition**

- Connect the provided loop antenna and IEC dummy antenna to the AM ANT terminal.

1. Local oscillator frequency adjustment

- (1) Tune to 522 kHz [or 530 kHz] and adjust L302 (local oscillator) so that the AM tuning voltage (TP102) reads $V_{TU} = 1.8 \pm 0.1 \text{ V}$ [or $V_{TU} = 2.0 \pm 0.1 \text{ V}$].
- (2) Tune to 1710 kHz [or 1629 kHz, 1630 kHz] and adjust TC302 so that $V_{TU} = 22.0 \pm 0.1 \text{ V}$ [or $V_{TU} = 20.0 \pm 0.1 \text{ V}$] is obtained.
- (3) Repeat operations (1) and (2) to obtain the maximum sensitivity.

2. Tracking adjustment

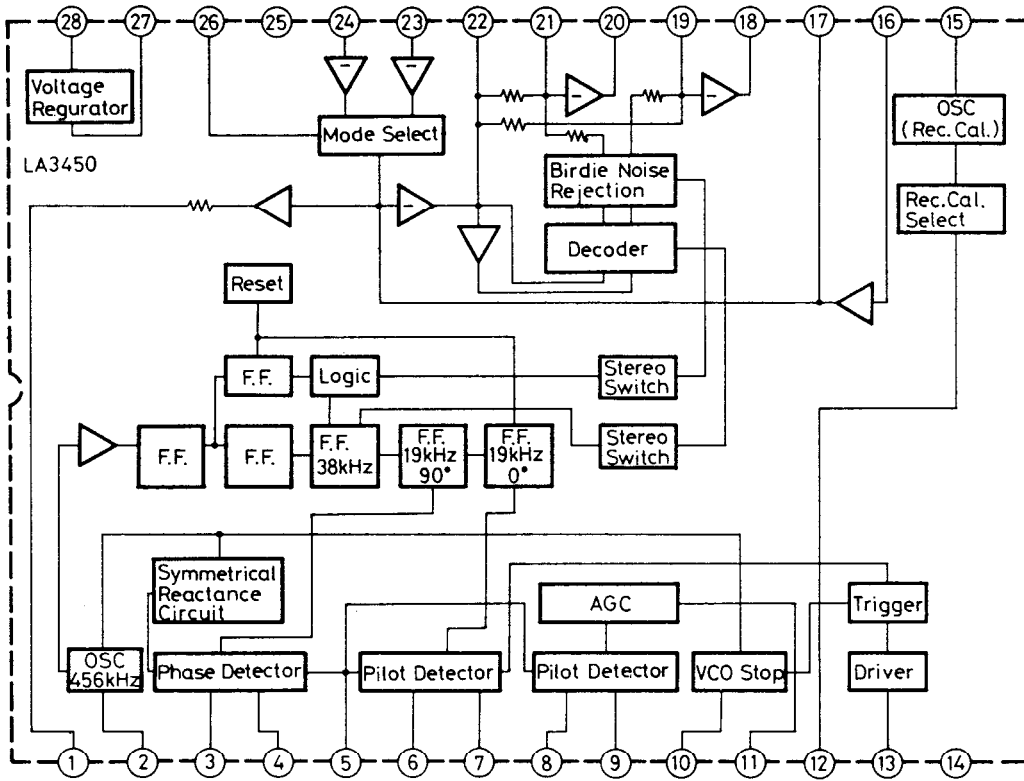
- (1) Set the ANT trimmer TC301 to its center position.
- (2) Receive 603 kHz [or 600 kHz] and adjust matching coil L301 so that the sensitivity becomes optimum.
- (3) Receive 1404 kHz [or 1400 kHz], and adjust the ANT trimmer TC301 so that the optimum sensitivity is obtained.
- (4) Repeat operations (2) and (3) to obtain the optimum sensitivity.

3. AM dB adjustment

- (1) Tune to 999 kHz [or 1000 kHz] and set the attenuator to 90 dB.
- (2) Adjust VR603 so that the dB display shows 92 dB.

6. Descriptions of Major LSI ICs

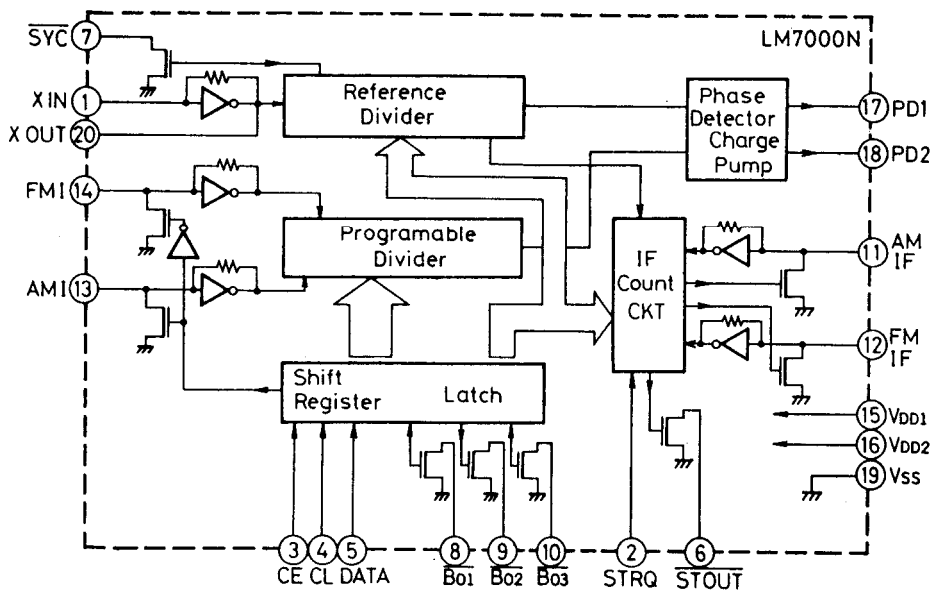
IC401 : LA3450 (Multiplex)



IC401:LA3450 (Multiplex)

Pin No.	Terminal Function	Pin No.	Terminal Function
1	Composite amplifier output	15	Rec. Cal. oscillator output
2	Oscillator	16	Rec. Cal. input
3	Loop filter	17	Pilot cancel input
4	Loop filter	18	Post amplifier output
5	PLL input	19	Post amplifier input
6	Pilot synchronous detection filter	20	Post amplifier output
7	Pilot synchronous detection filter	21	Post amplifier input
8	Pilot synchronous detection filter	22	Separation adjustment
9	Pilot synchronous detection filter	23	AM input
10	VCO stop	24	FM input
11	Pilot cancel	25	Signal ground
12	Rec. Cal. (Recording Calibrator) control	26	AM / FM selector
13	Stereo indicator	27	V ref.
14	Ground	28	Power supply

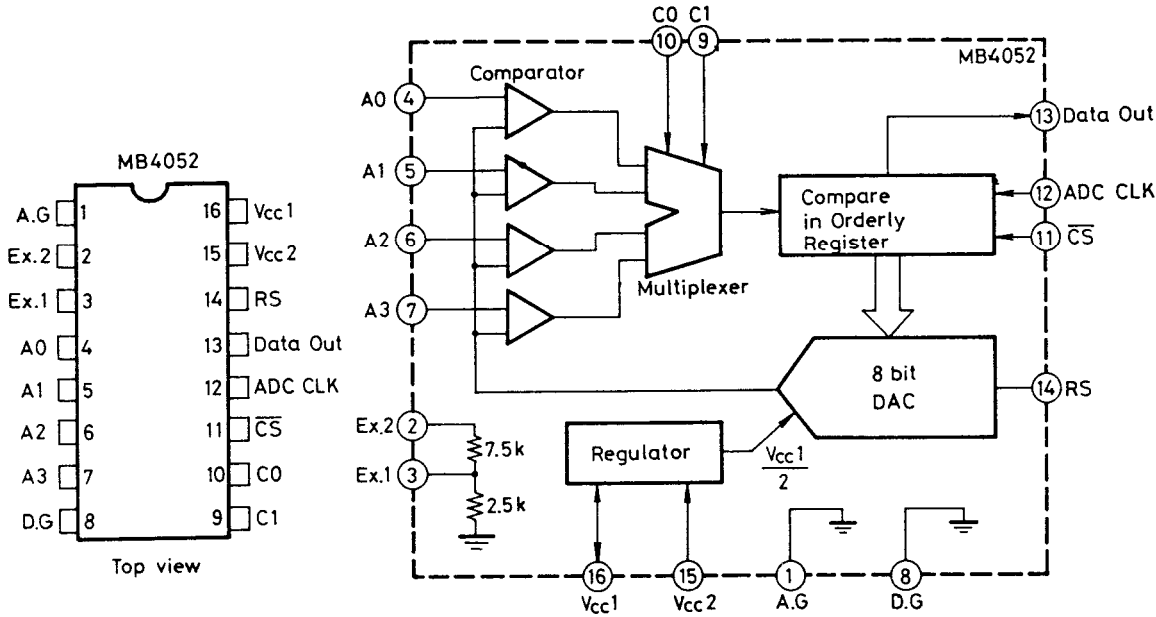
IC501 : LM7000N (PLL)



IC501 : LM7000N (PLL)

Terminal name	Terminal Function
SYC	Clock (400kHz) for controller
XIN, XOUT	Crystal oscillator (7.2 MHz) Included the feedback resistor.
FMI, AMI	Local oscillator signal input
CE, CL, DATA	Data input
B01, B02, B03	Band data output
STRQ	Request of IF counter input
STOUT	Auto-search stop signal output
Vdd1, Vdd2, Vss	Power supply (Vdd2 : for back-up)
AMIF, FMIF	IF signal input
PD1, PD2	Charge pump output

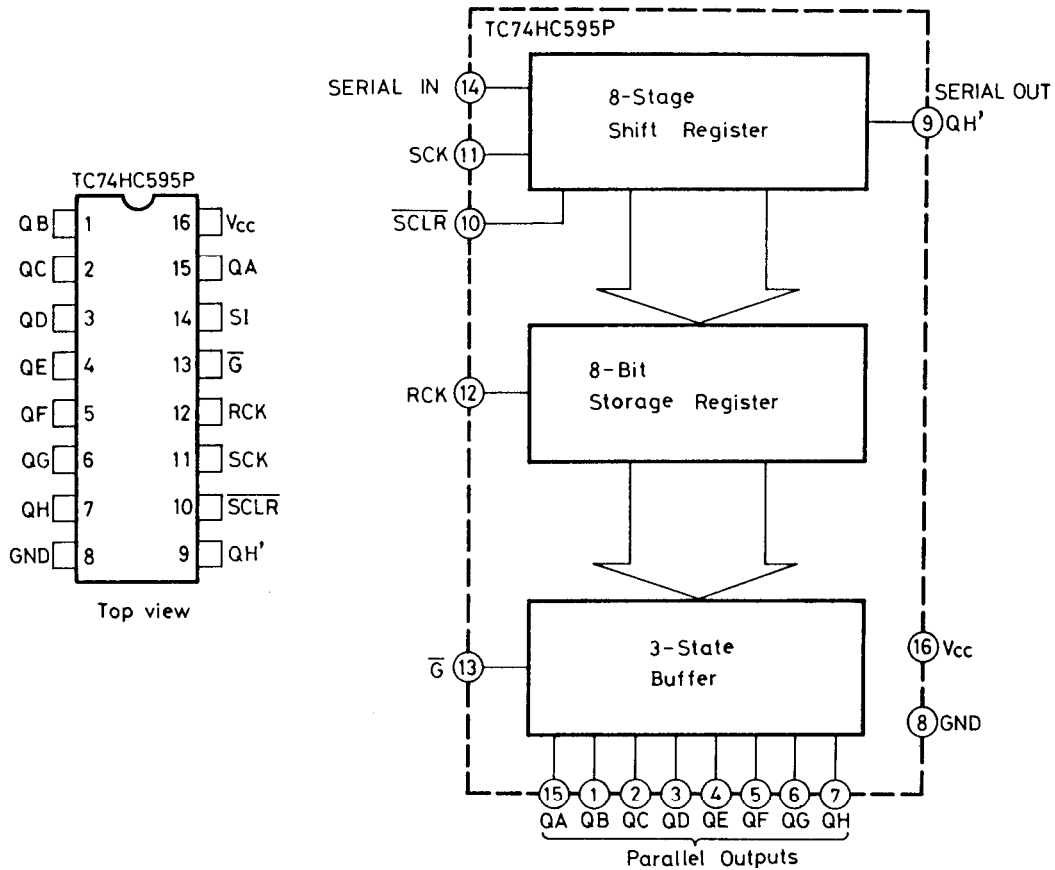
IC502 : MB4052 (A/D Converter)



IC502:MB4052 (A/D Converter)

Pin No.	Pin Name	Symbol	Function
2 3	Range expansion input Range expansion output	Ex.2 Ex.1	Analog input pin for expanding the range. Analog output pin for expanding the range; to be connected to any of pins A0 to A3. When EX.1 and EX.2 are used, the range will be expanded by four times.
4 ~ 7	Analog input	A0 ~ A3	4-ch analog input pins. One channel of these is selected by the channel designation input CO, C1.
9 10	Channel designation input	C1 C0	Input pin for designating the analog input pin for A/D conversion. This signal is latched at the trailing edge of CS.
11	Chip select input	CS	Chip select input pin. When the CS signal is changed from "1" to "0", the A/D conversion starts and the data output pin enters the enable status. When A/D conversion is completed, or when an interruption is required, set CS to "1".
12	A/D conversion clock	ADC CLK	Clock input pin for A/D conversion to be input to the successive approximation register. The conversion rate is determined by the rate of this clock; a clock of approx. 10MHz is required for 8-bit conversion. However, it is not necessary to fix the clock rate.
13	Data output	Data Out	Pin which outputs the results of A/D conversion (open collector). Output data is synchronized with the ADC CLK signal in the order, start bit, MSB, 2SB, ..., LSB, stop bit.
14	Range select input	RS	Input pin for selecting the analog input voltage range. $V_{fs}=V_{cc1}/8$ range is selected at "0", and $V_{fs}=V_{cc1}/2$ range is selected at "1". During converting, this pin is held at "0" or "1".
1 8	Analog ground Digital ground	A.G D.G	Analog ground pin Digital ground pin
15 16	Power supply pin 2 Power supply pin 1	Vcc2 Vcc1	When operated with a 3.5 to 6.0 V power supply, the power voltage is applied with Vcc1 and Vcc2 connected to each other. When operated with a 8 to 18 V power supply, the power voltage is applied to Vcc2. At this time, a stabilized 5 V voltage is applied to Vcc1, and approx. 10 mA current can be supplied from the IC. Vcc1 is the reference voltage for A/D conversion when either a 3.5 ~ 6.0 V or 8 ~ 18 V power supply is used.

IC503 : TC74HC595P (Shift Register)

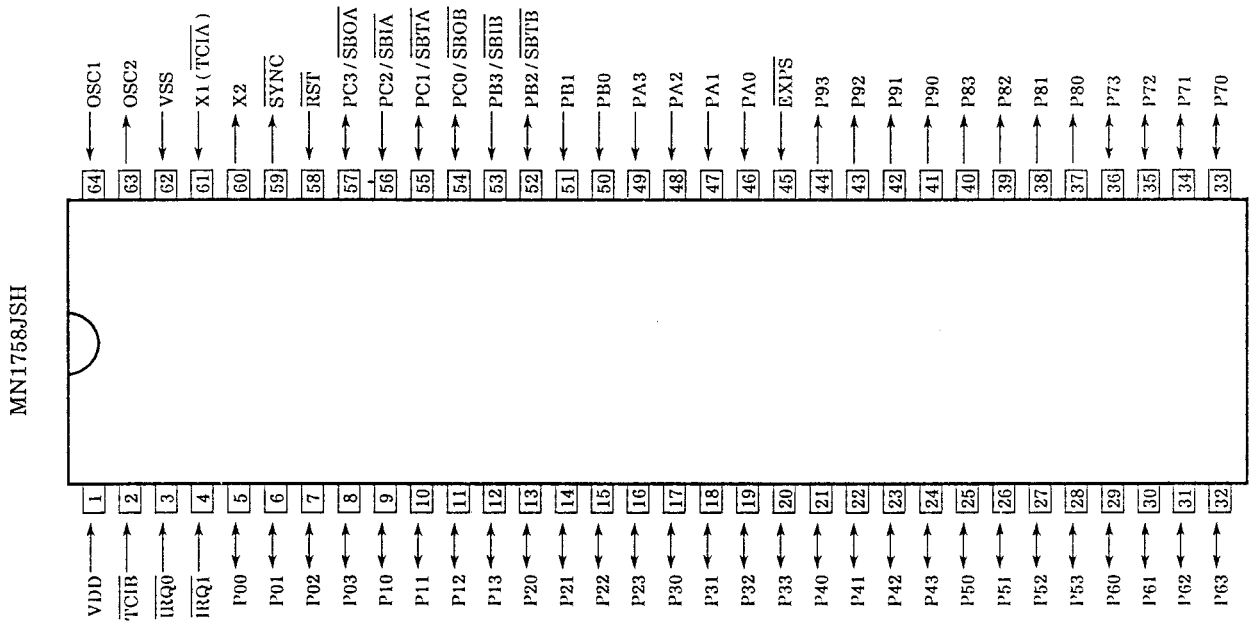


Truth Table

IC503:TC74HC595P (Shift Register)

Inputs					Function
SI	SCK	\overline{SCLR}	RCK	\bar{G}	
X	X	X	X	H	Output (QA-QH) disabled
X	X	X	X	L	Output (QA-QH) enabled
X	X	L	X	X	Shift register is cleared
L	\uparrow	H	X	X	The primary stage of the shift register is low; Each of others stores the data of the previous stage.
H	\uparrow	H	X	X	The primary stage of the shift register is high; Each of others stores the data of the previous stage.
X	\downarrow	H	X	X	Shift register does not change.
X	X	X	\uparrow	X	The data in the shift register is stored in the storage register.
X	X	X	\downarrow	X	Storage register does not change.

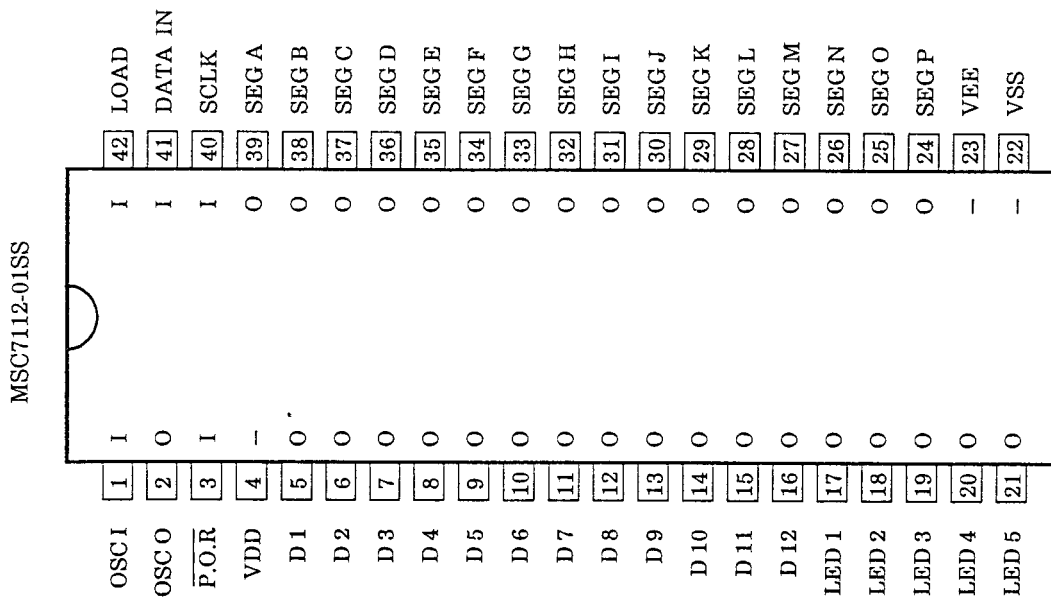
IC701 : MN1758JSH (System Microcomputer)



IC701:MN1758JSH (System microcomputer)

Pin Name	I/O	Terminal Function	Pin Name	I/O	Terminal Function	
Vdd	-	Connect the positive power supply.	PB2/SBTB	I/O	Serial clock input/output pin to shift buffer B. Output status is activated by the internal clock mode, and input status is activated by the external clock mode.	
Vss	-	Connect the ground (0 V).	PB3/SBITB	I	Serial data input pin to shift buffer B.	
OSC1	I	Connect a crystal or ceramic system clock oscillator. When an external clock is used, input it to OSC1. A feedback resistor is incorporated between OSC1 and OSC2.	PC0/SBOB	I/O	Serial data output pin from shift buffer B.	
OSC2	O		P00-P03	I/O	PORT 0	Input/output pins for 4-bit parallel data. I/O setting can be changed in bit or port units by programming.
X1 (TCIA)	I	Connect a crystal timer clock oscillator. When an external clock is used, input it to X1 (TCIA). X1 is also used as the external clock input for the timer counter A (TCIA). A feedback resistor is incorporated between X1 and X2.	P10-P13	I/O	PORT 1	
X2	O		P20-P23	I/O	PORT 2	
RST	I	System reset input pin. When a low level signal is applied for more than 1 machine cycle, it will be reset.	P30-P33	I/O	PORT 3	
SYNC	O	Sync signal output pin. The internal timing signal CP3 is output every 1 machine cycle. The duty of the low level signal is 1/4.	P40-P43	I/O	PORT 4	Input/output pins for 4-bit parallel data. I/O setting can be changed in port units by programming.
EXPS	I	External RAM expansion pin. When it is set at low level, the expansion mode is engaged.	P50-P53	I/O	PORT 5	
IRQ0	I	External interruption input pin. When the negative edge is detected, the vector interruption is engaged.	P60-P63	I/O	PORT 6	
IRQ1	I		P70-P73	I/O	PORT 7	
TCTB	I	External clock input pin for timer counter B.	P80-P83	O	PORT 8	Output pins for 4-bit parallel data.
PC1/SBTA	I/O	Serial clock input/output pin to shift buffer A. Output status is activated by the internal clock mode, and input status is activated by the external clock mode.	P90-P93	O	PORT 9	
PC2/SBIA	I	Serial data input pin to shift buffer A.	PA0-PA3	I	PORT A	Input pins for 4-bit parallel data.
PC3/SBOA	I/O	Serial data output pin from shift buffer A.	PB0, PB1	I	PORT B	Input pins for 4-bit parallel data. Even if shift buffer B is used, when SBTB, SBITB are set so as not to affect port, effective data can be also be input from PB2, PB3.
			SBTB/PB2	I/O		
			SBITB/PB3	I		
			SBOB/PC0	I/O	PORT C	Input pins for 4-bit parallel data. Even if shift buffer A and B are used when SBOB, SBTA, SBTA, SBOA are set so as not to affect the port, effective data can also be input from PC0, PC1, PC2 and PC3.
			SBTA/PC1	I/O		
			SBTA/PC2	I		
			SBOA/PC3	I/O		

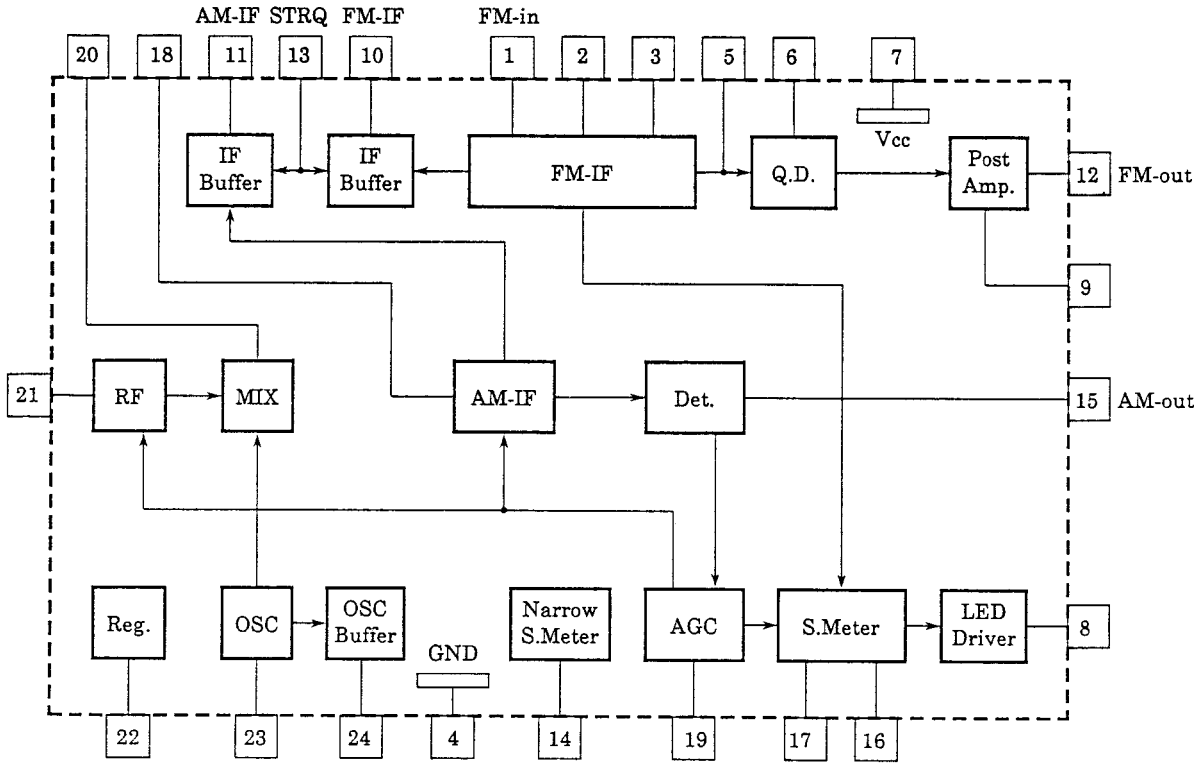
IC703 : MSC7112-01SS (Display Driver)



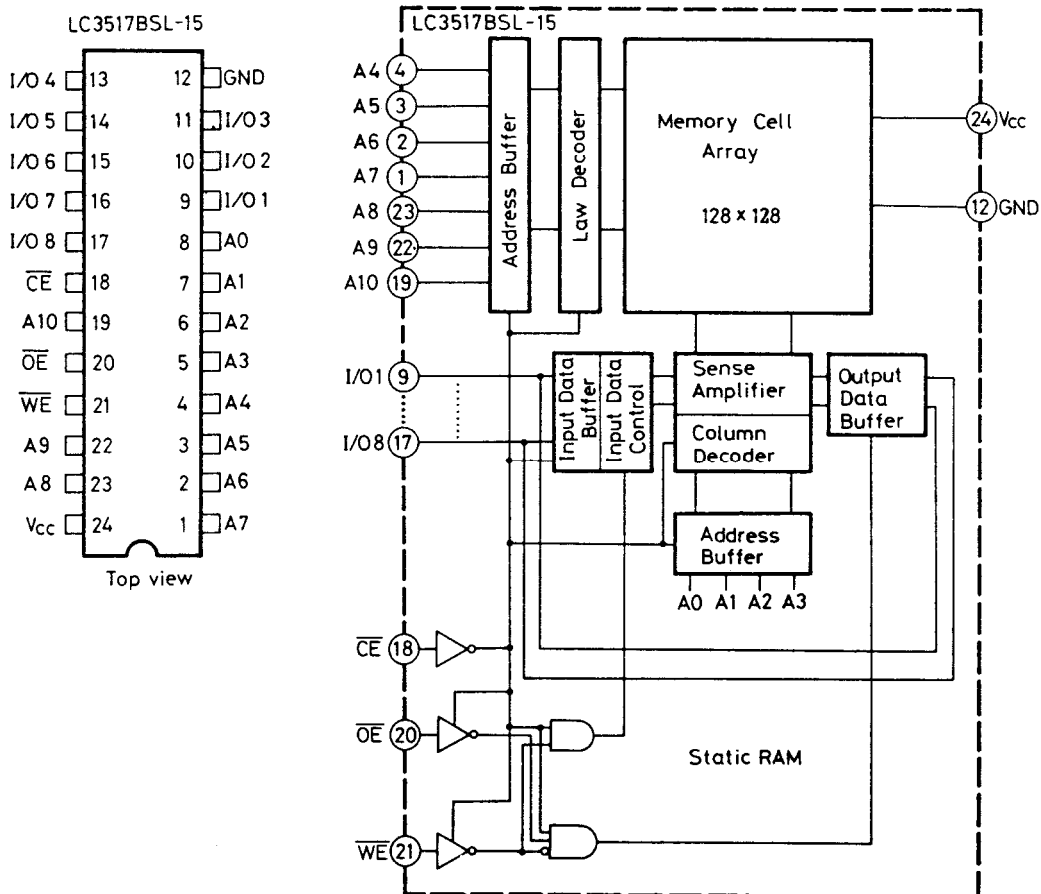
IC703 : MSC7112-01SS (Display Driver)

Pin Name	I/O	Terminal Function	Connecting Point
Vdd	-	Vdd - Vss : power supply for internal logic.	Power supply
Vss	-		
Vee	-	Vdd - Vee : power supply for VF drive circuit logic.	
DATA IN	I	Display data input of the shift register. Input from the MSB(positive logic).	Microcomputer
S CLK	I	Shift clock of the shift register. Data is shifted at the trailing edge of SCLK.	Microcomputer
LOAD	I	Latch clock of the display data. The latched data passes through when LOAD is high, and the data immediately before the high level is latched when it is low.	Microcomputer
POR	I	Internal logic reset input when the power is turned ON. The 18-bit latch, duty cycle register, digit register, LED register and write/read address counter inside the IC are all reset, and all the outputs SEG A ~ SEG L, LED 1 ~ LED 5 are turned OFF. When a capacitor is connected externally, this pin can be reset automatically at Power-ON.	
OSC I	I	Oscillation circuit input. When a resistor and capacitor are connected externally, they can form the oscillation circuit. C = 100 pF R = 27 kohms f osc =, 350 kHz ± 20 %	
OSC O	O		
SEG A~L	O	VF display drive output. Complementary output	VF Display Anode side
D1~ D16	O	VF optical display drive output. Complementary output	VF Display Grid side
LED 1-5	O	LED drive output. Complementary output	LED

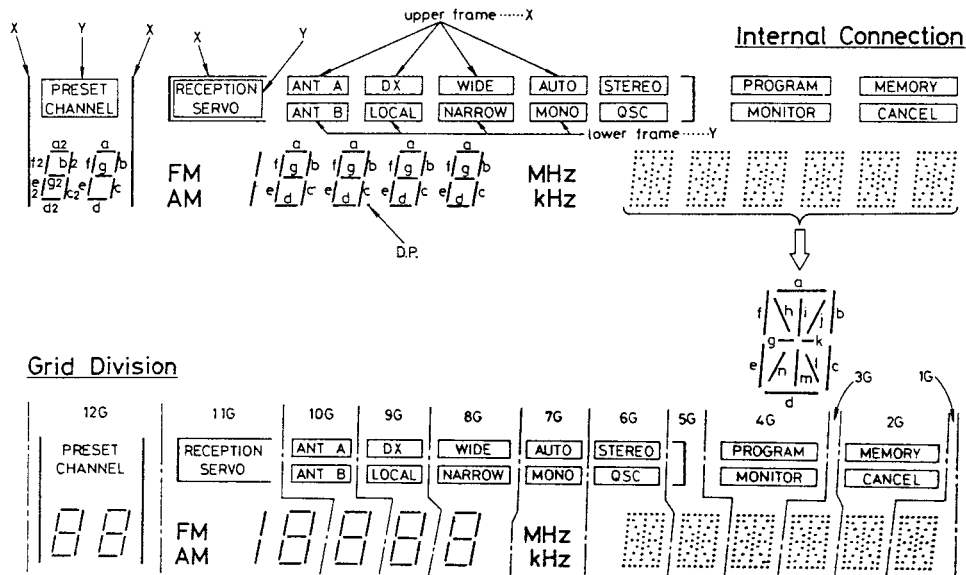
IC651 : LA1266A (FM IF & AM)



IC702 : LC3517BSL-15 (Static RAM)



7. Description of FL Display



Internal Connection (FL701:ELU0001-042)

SEG/GRID	12G	11G	10G	9G	8G	7G	6G	5G	4G	3G	2G	1G
a	a	a	a	a	a	---	a	a	a	a	a	a
b	b	b	b	b	b	---	b	b	b	b	b	b
c	c	c	c	c	c	---	c	c	c	c	c	c
d	d	d	d	d	d	---	d	d	d	d	d	d
e	e	e	e	e	e	---	e	e	e	e	e	e
f	f	f	f	f	f	---	f	f	f	f	f	f
g	g	g	g	g	g	---	g	g	g	g	g	g
X		□	upper frame	upper frame	upper frame	upper frame	STEREO]	PROGRAM	---	MEMORY	---
n	f2	AM	---	---	---	kHz	n	n	n	n	n	n
m	a2	/	---	---	---	---	m	m	m	m	m	m
l	b2	FM	•(D.P.)	---	---	MHz	l	l	l	l	l	l
k	g2	----	---	---	---	---	k	k	k	k	k	k
j	c2	----	---	---	---	---	j	j	j	j	j	j
i	d2	----	ANT A ANT B	DX LOCAL	WIDE NARROW	AUTO MONO	i	i	i	i	i	i
h	e2	----	---	---	---	---	h	h	h	h	h	h
Y	PRESET CHANNEL	RECEPTION SERVO	lower frame	lower frame	lower frame	lower frame	QSC	---	MONITOR	---	CANCEL	---

Terminal Connection (FL701:ELU0001-042)

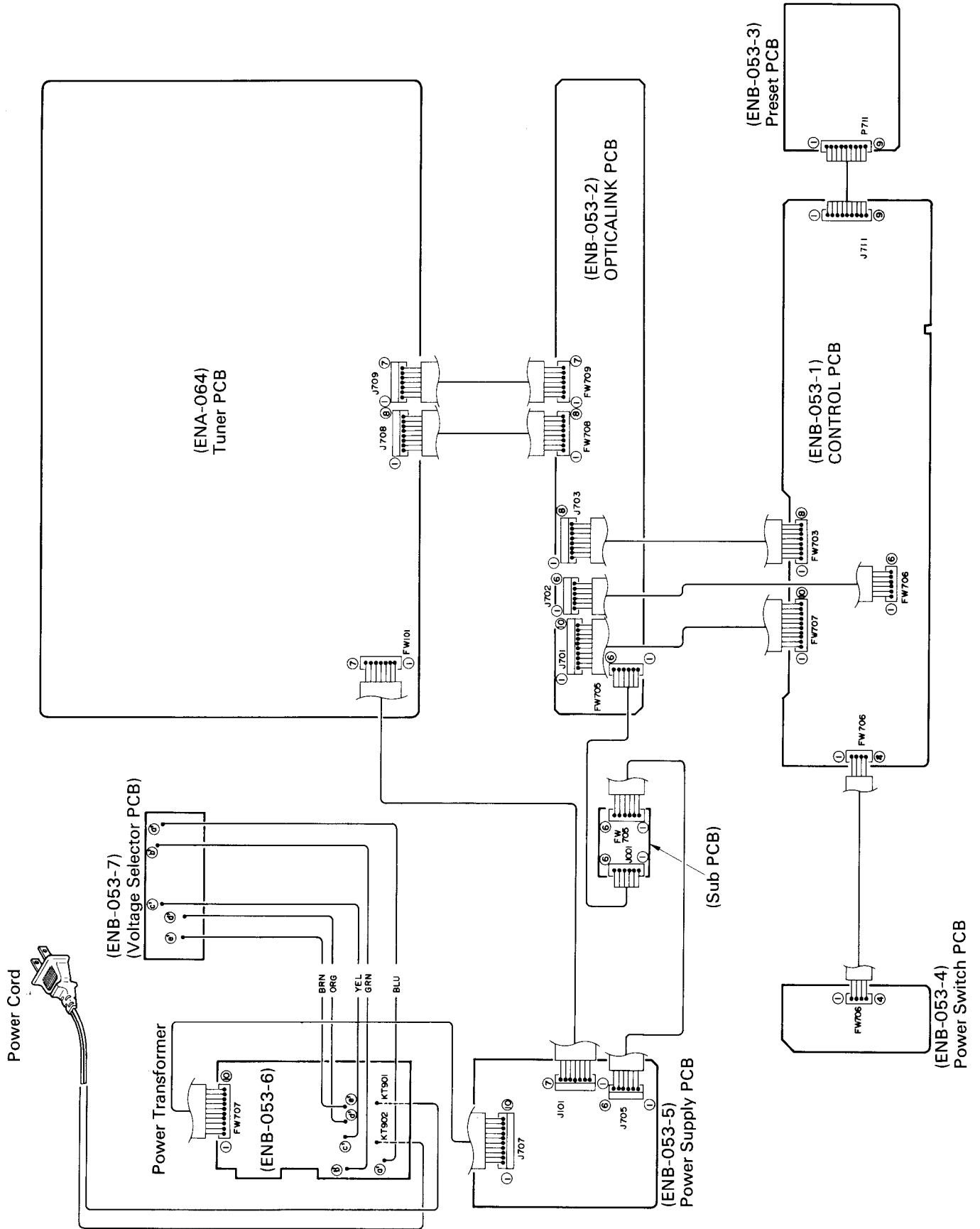
Terminal No.	1	2	3	4	5	6	7	8	9	10	11	12	13	14	15	16	17	18	19
Electrode	F	F	NP	12G	P(e)	P(d)	P(c)	P(g)	12G	NP	P(f)	11G	P(b)	P(a)	P(x)	NC	NC	11G	NC

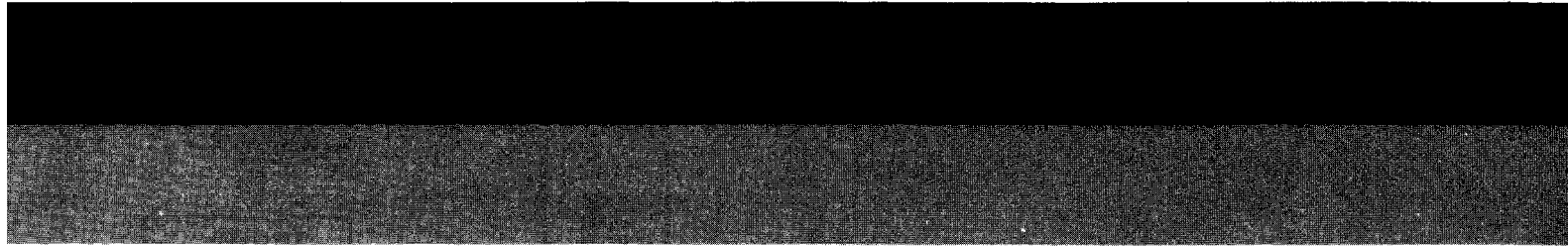
Terminal No.	20	21	22	23	24	25	26	27	28	29	30	31	32	33	34	35	36	37	38	39
Electrode	NC	10G	NC	NC	9G	NC	NC	NC	8G	NC	NC	NC	NC	7G	NC	NC	NC	NC	6G	NC

Terminal No.	40	41	42	43	44	45	46	47	48	49	50	51	52	53	54	55	56	57	58
Electrode	NC	5G	NC	P(m)	P(l)	4G	P(n)	P(k)	3G	P(j)	P(h)	2G	P(i)	P(y)	1G	NC	NP	F	F

Note: F: Filament, P: Anode, G: Grid, NC: No connection, NP: No pin

9. Connection Diagram





JVC

VICTOR COMPANY OF JAPAN, LIMITED
AUDIO PRODUCTS DIVISION, YAMATO PLANT, 1644, SHIMOTSURUMA, YAMATO-SHI, KANAGAWA-KEN, 242, JAPAN

JVC

SERVICE MANUAL

FM/AM COMPUTER CONTROLLED TUNER

MODEL No. **FX-1100BK**

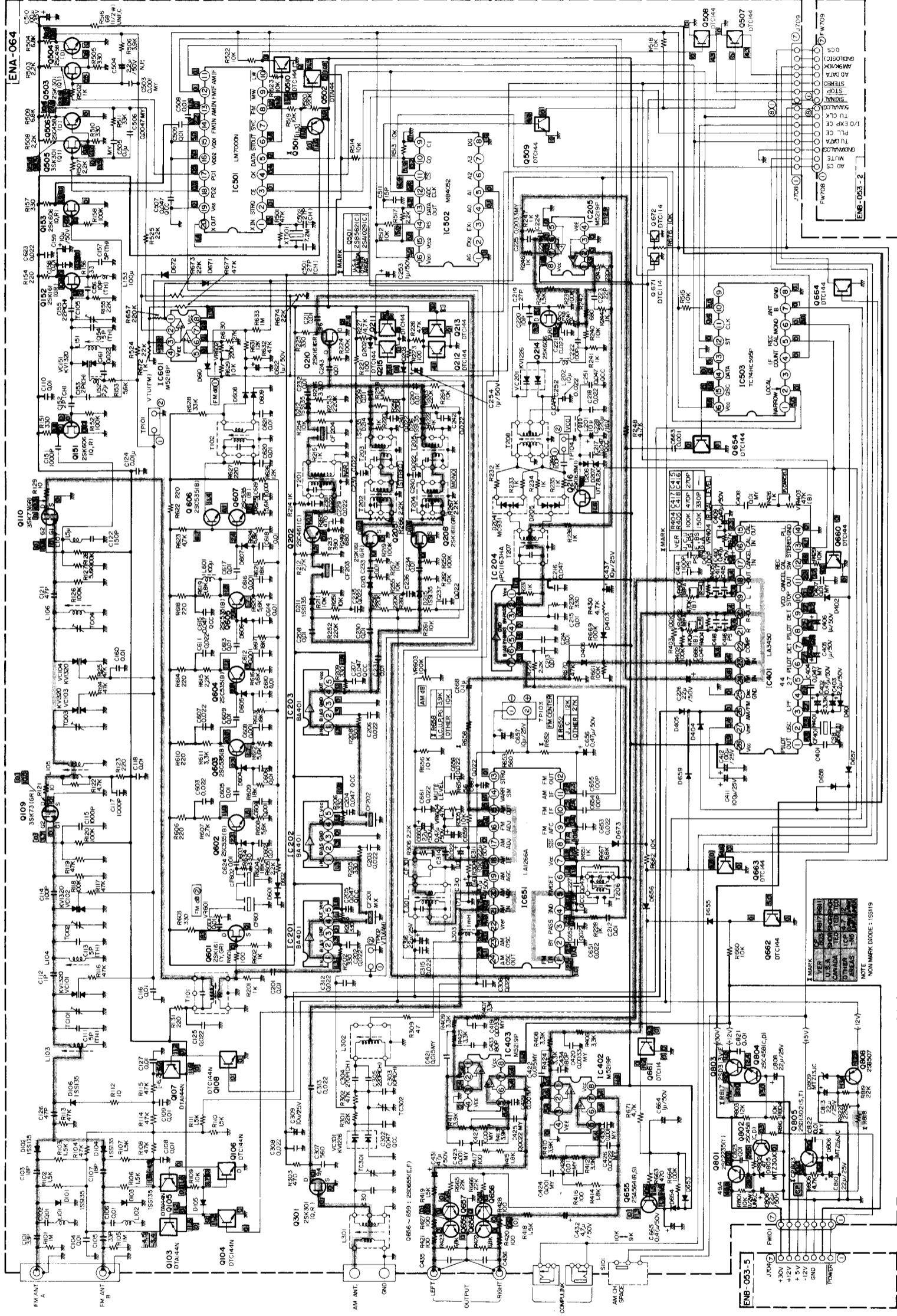
Supplement

(for West Germany only)

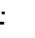

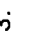
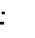

The FX-1100BK for West Germany is slightly different from the standard specifications of this model in the circuit. Please read this supplement in reference to the difference only.

8. Schematic Diagrams

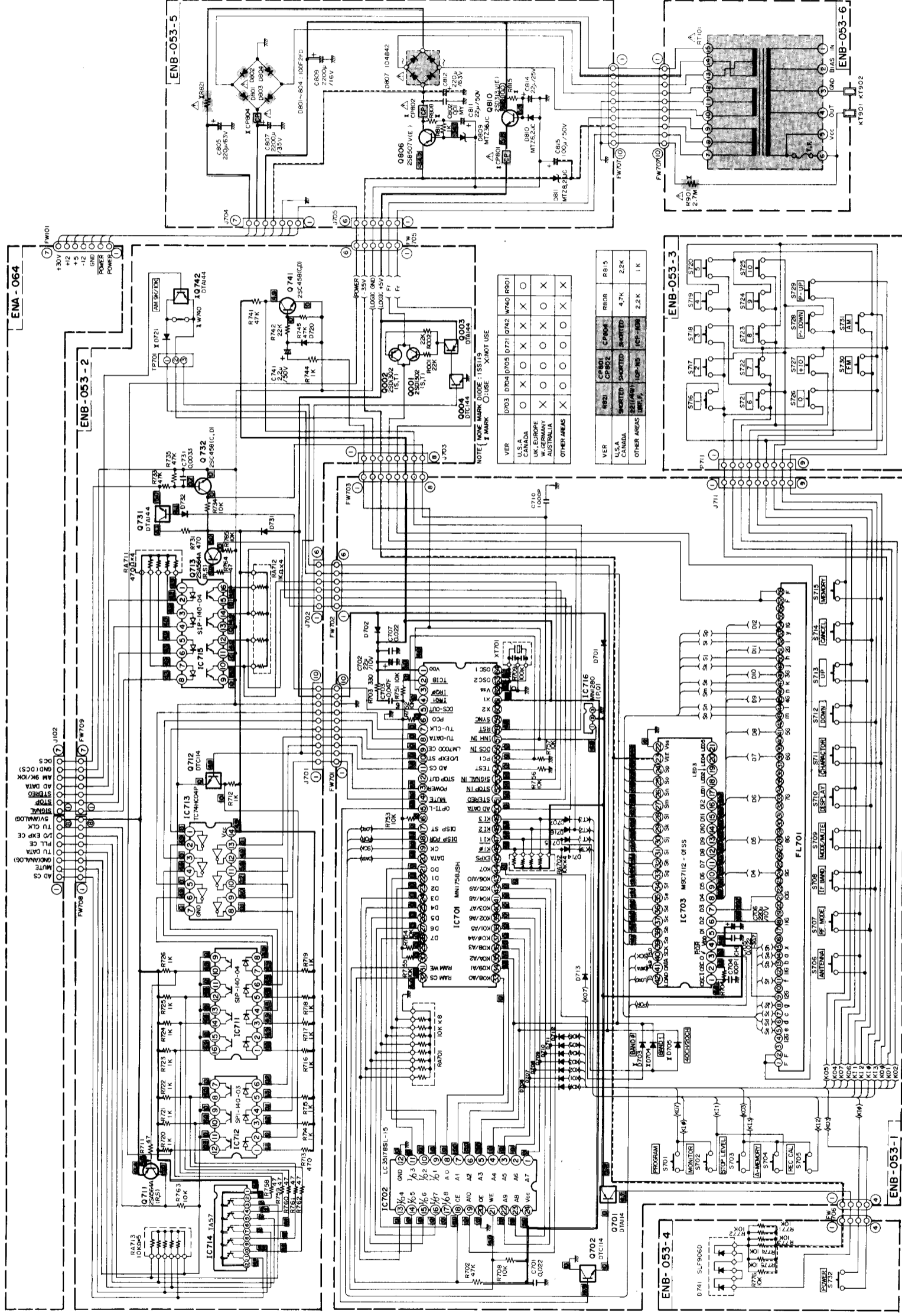
8-(1) Tuner Section



Notes:

1.  shows DC voltage to the chassis with no signal input.
2.  indicates positive B power supply.
3.  indicates signal path.
4. When replacing the parts in the darkened area () and those marked with  , be sure to use the designated parts to ensure safety.
5. This is the standard circuit diagram. The design and contents are subject to change without notice.

8-(2) Logic Section



Notes:

1. shows DC voltage to the chassis with no signal input.
2. indicates positive B power supply.
3. indicates signal path.
4. When replacing the parts in the darkened area () and those marked with , be sure to use the designated parts to ensure safety.
5. This is the standard circuit diagram. The design and contents are subject to change without notice.

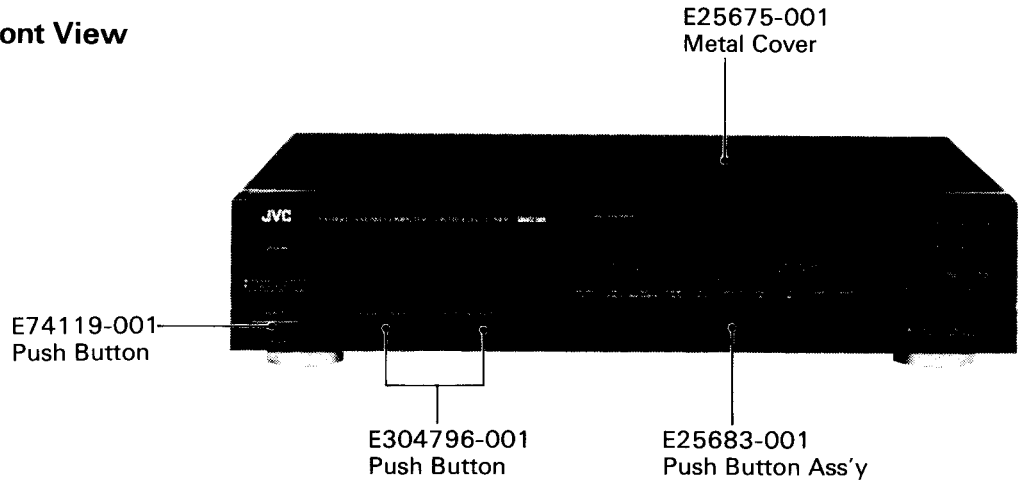
PARTS LIST

Contents

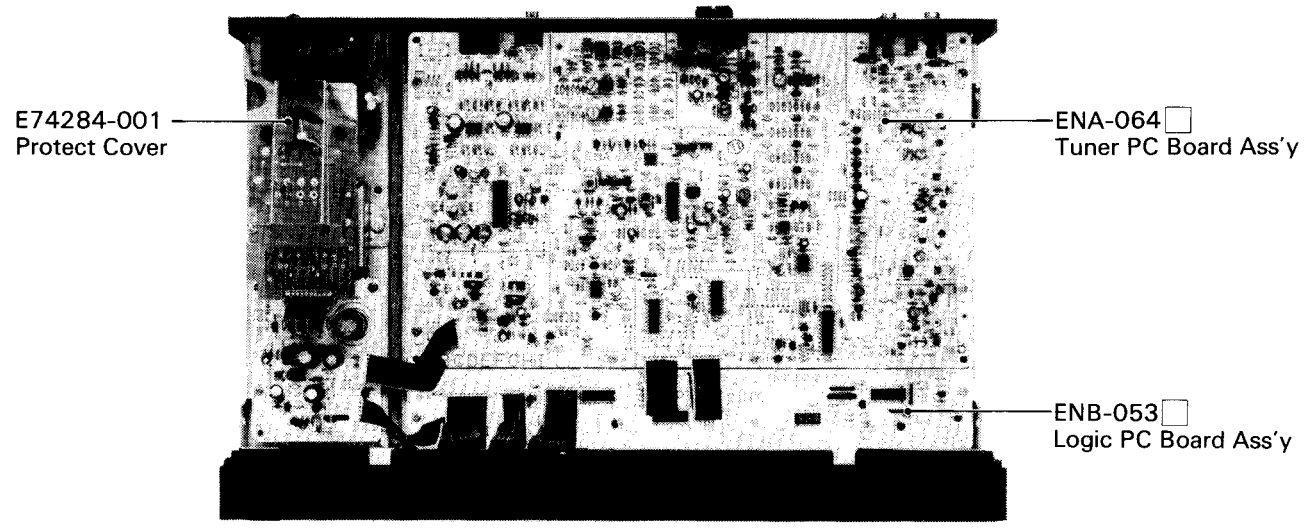
	Page
Main Parts Locations	2-2
Exploded View and Parts List	2-3
Printed Circuit Board Ass'y and Parts List	2-5
■ ENA-064 □ Tuner PC Board Ass'y	2-5
■ ENB-053 □ Logic PC Board Ass'y	2-10
Packing Materials and Part Numbers	2-13
Accessories List	2-14

Main Parts Locations

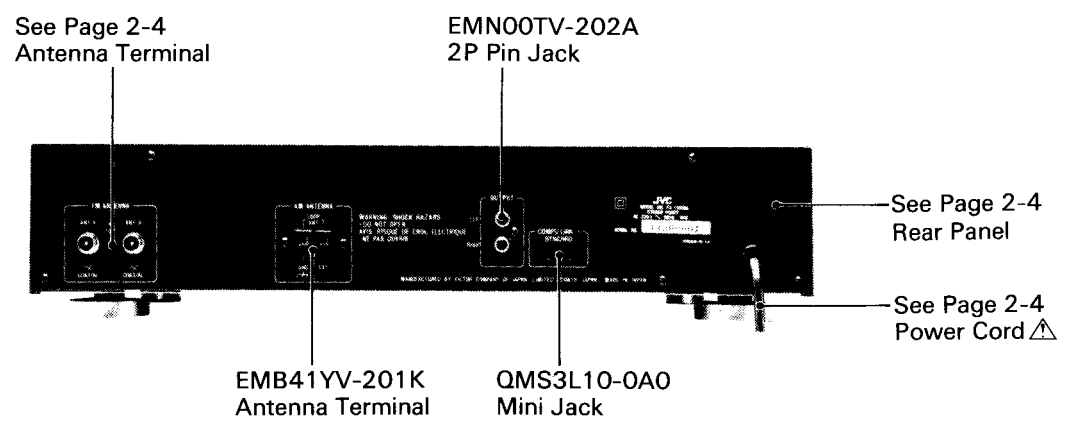
■ Front View



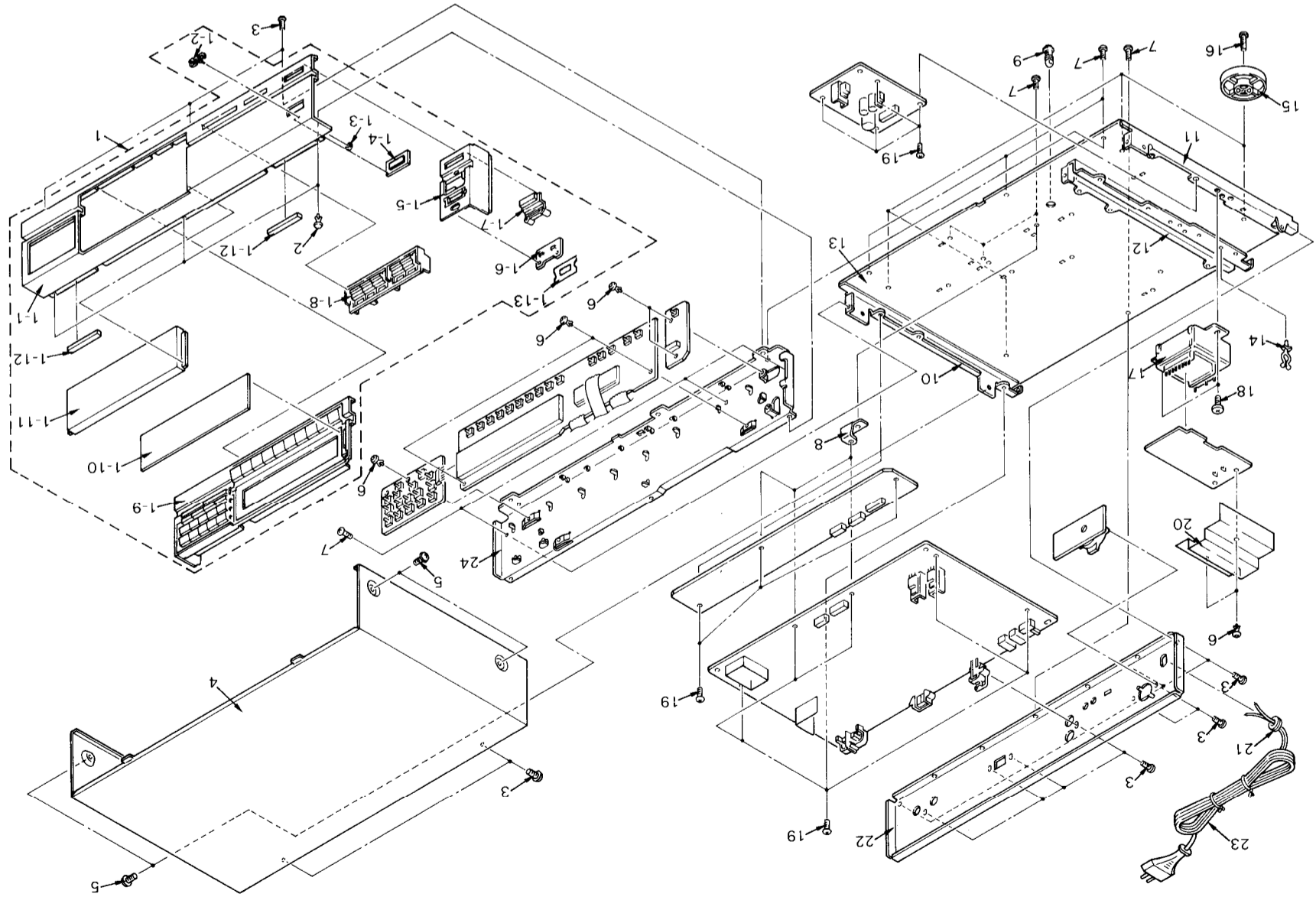
■ Top View



■ Rear View



Exploded View and Parts List



Item No.	Part Number	Part Name	Q'ty	Description	Area
1	EFP-FX1100BKE	Front Panel Ass'y	1		
1-1	E25679-001	Front Panel	1		
1-2	E72968-001	JVC Mark	1		
1-3	E60912-003	Speed Nut	1		
1-4	E74120-001	Screen	1		
1-5	E304795-001	Push Button Escutcheon	1		
1-6	E74121-001	Lens	1		
1-7	E74119-001	Push Button	1		
1-8	E304796-001	Push Button	1		
1-9	E25683-001	Push Button Ass'y	1		
1-10	E70561-024	FL Screen	1		
1-11	E304797-001	Window Screen	1		
1-12	EX050005M40S02	Felt Spacer	2		
1-13	E74342-001	Spacer	1		
2	E48729-009	Plastic Rivet	3		
3	SBSB3008H	Screw	14		
4	E25675-001	Metal Cover	1		
5	E61660-004	Special Screw	4		
6	E48729-008	Plastic Rivet	7		
7	SBSB3006N	Screw	16		
8	E68587-004	C.B. Bracket	3		
9	E303216-002	Fastener	1		
10	E304784-001	Side Bracket	1	R	
11	E304785-001	Side Bracket	1	L	
12	E304786-001	Center Bracket	1		
13	E11496-001	Bottom Ass'y	1		
14	QHW2052-001	Wire Clamp	1		
15	E73778-003	Foot	4		
16	SBST3012Z	Screw	4		
17	ETP1010-34JA	Power Transformer	1		J, C
17	ETP1010-34HA	Power Transformer	1		U.P, PG
17	ETP1010-34EA	Power Transformer	1		E.A.G
18	ETP1010-34EABS	Power Transformer	1		BS
19	E65389-004	Screw	2		
19	SBSB3008CC	Screw	13		
20	E74284-001	Protect Cover	1		
21	QMS3876-162	Cord Stopper	1		Except BS
21	QMS3876-162BS	Cord Stopper	1		BS
22	E25681-001	Rear Panel	1		J, C
22	E25681-002	Rear Panel	1		U.P, PG
22	E25681-003	Rear Panel	1		E.A.G, BS
23	QMP1340-200	Power Cord	1		J
23	QMP1200-200	Power Cord	1		C
23	QMP7600-200	Power Cord	1		U.P, PG
23	QMP3900-200	Power Cord	1		E.C
23	QMP2560-244	Power Cord	1		A
23	QMP9017-008BS	Power Cord	1		BS
24	E11499-001	Front Bracket	1		

△ : SAFETY PARTS

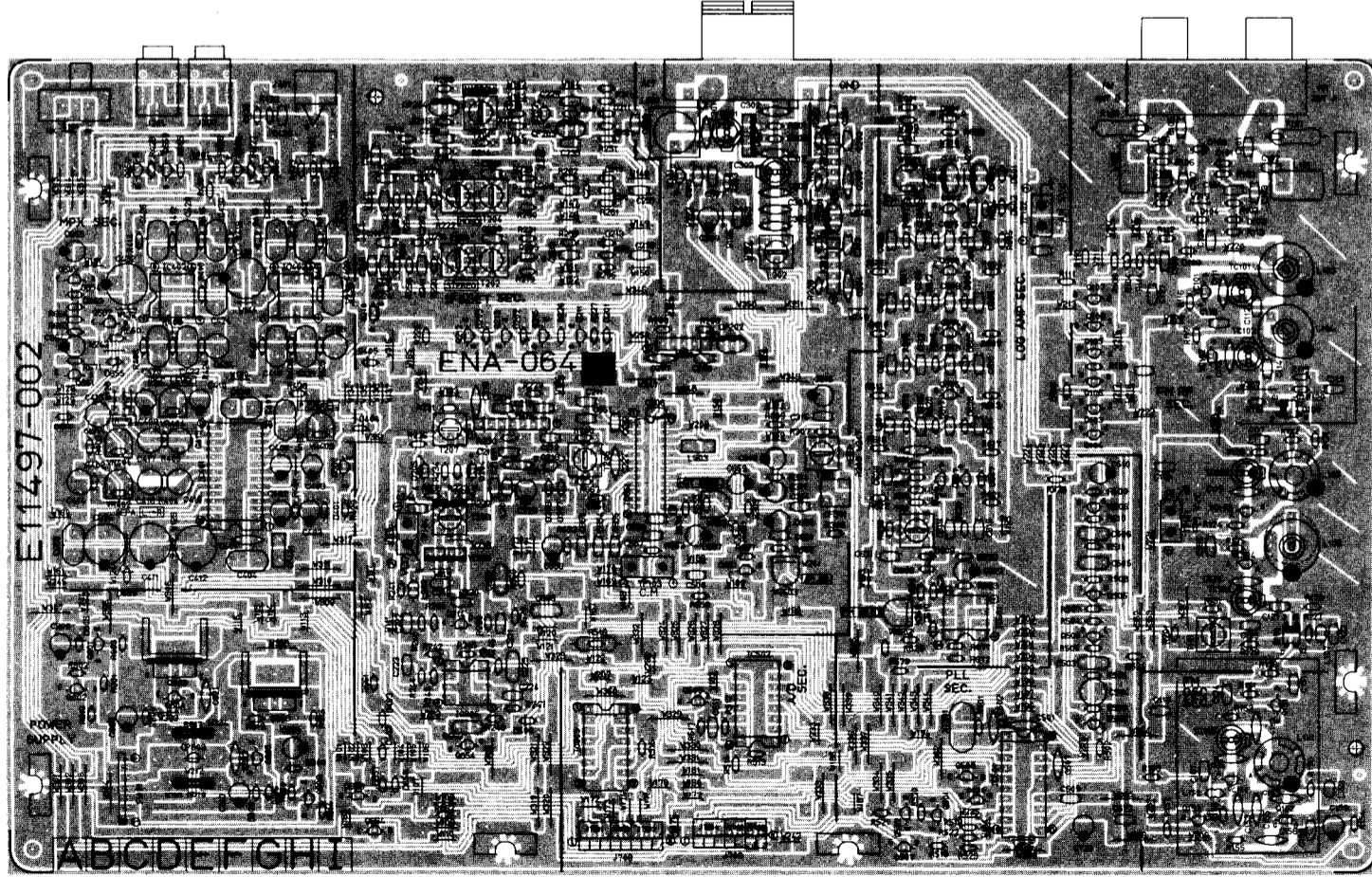
The Marks for Designated Areas.
 J.....U.S.A.
 C.....Canada
 A.....Australia
 E.....Europe
 G.....West Germany
 BS.....U.K.
 P,PG.....U.S.Military Market
 U.....Other Countries
 No marks indicated all areas.

Printed Circuit Board Ass'y and Parts List

■ ENA-064 Tuner PC Board Ass'y

Note : ENA-064 varies according to the areas employed. See note (1) when placing an order.
Note (1)

PC Board Ass'y	Designated Areas
ENA-064 A	U.S.A. & Canada
ENA-064 B	U.S. Military Market & Other Countries
ENA-064 C	Australia
ENA-064 D	Europe & U.K.
ENA-064 E	West Germany



Transistors

ITEM	PART NUMBER	DESCRIPTION	MARKER	AREA
Q103	DTA144EN	SILICON	ROHM	
Q104	DTA144EN	SILICON	ROHM	
Q105	DTA144EN	SILICON	ROHM	
Q106	DTA144EN	SILICON	ROHM	
Q107	DTA144EN	SILICON	ROHM	
Q108	DTA144EN	SILICON	ROHM	
Q109	3SK73(GR)	F.E.T	TOSHIBA	
Q110	3SK73(GR)	F.E.T	TOSHIBA	
Q111	3SK73(GR)	F.E.T	TOSHIBA	
Q112	3SK161(GR)	F.E.T	TOSHIBA	
Q113	3SK161(GR)	F.E.T	TOSHIBA	
Q114	3SK606(G,R)	F.E.T	TOSHIBA	
Q202	2SC461(C)	SILICON	HITACHI	
Q205	2SK161(GR)	F.E.T	TOSHIBA	
Q208	2SK161(GR)	F.E.T	TOSHIBA	
Q210	2SK161(GR)	F.E.T	TOSHIBA	
Q211	DTA144EN	SILICON	ROHM	
Q212	DTA144EN	SILICON	ROHM	
Q213	DTA144EN	SILICON	ROHM	
Q214	DTA144EN	SILICON	ROHM	
Q215	DTA144EN	SILICON	ROHM	
Q216	2SK163(M1)	F.E.T	NEC	
Q301	2SK301(G,R)	F.E.T	MATSUSHITA	B
Q501	2SA1029(C)	SILICON	HITACHI	C
Q501	2SA1029(C)	SILICON	HITACHI	D
Q501	2SA1029(C)	SILICON	HITACHI	E
Q501	2SA1029(C)	SILICON	HITACHI	A
Q502	DTA144EN	SILICON	ROHM	
Q503	2SK301(G1)	F.E.T	MATSUSHITA	
Q504	2SC458(D)	SILICON	HITACHI	
Q505	2SK301(G1)	F.E.T	MATSUSHITA	
Q506	2SC458(D)	SILICON	HITACHI	
Q507	DTA144EN	SILICON	ROHM	
Q508	DTA144EN	SILICON	ROHM	
Q509	DTA144EN	SILICON	ROHM	
Q510	DTA144EN	SILICON	ROHM	
Q601	2SK161(GR)	F.E.T	TOSHIBA	
Q602	2SC335(B)	SILICON	HITACHI	
Q603	2SC335(B)	SILICON	HITACHI	
Q604	2SC335(B)	SILICON	HITACHI	
Q605	2SC335(B)	SILICON	HITACHI	
Q606	2SC335(B)	SILICON	HITACHI	
Q607	2SC335(B)	SILICON	HITACHI	
Q654	DTA144EN	SILICON	ROHM	
Q655	2SA564(C,R,S)	SILICON	MATSUSHITA	
Q656	2SD655(E,F)	SILICON	HITACHI	
Q657	2SD655(E,F)	SILICON	HITACHI	
Q658	2SD655(E,F)	SILICON	HITACHI	
Q659	2SD655(E,F)	SILICON	HITACHI	
Q660	DTA144EN	SILICON	ROHM	
Q661	DTA144EN	SILICON	ROHM	
Q662	DTA144EN	SILICON	ROHM	
Q663	DTA144EN	SILICON	ROHM	
Q664	DTA144EN	SILICON	ROHM	
Q671	DTA144EN	SILICON	ROHM	
Q672	DTA144EN	SILICON	ROHM	
Q801	2SC233(Y)	SILICON	TOSHIBA	
Q802	2SC458(C,D)	SILICON	HITACHI	
Q803	2SD313V(E)	SILICON	SANYO	
Q804	2SC458(C,D)	SILICON	HITACHI	
Q805	2SC233(Y)	SILICON	TOSHIBA	
Q805	2SD1302(S,T)	SILICON	MATSUSHITA	A
Q805	2SD1302(S,T)	SILICON	MATSUSHITA	C
Q805	2SD1302(S,T)	SILICON	MATSUSHITA	D
Q805	2SD1302(S,T)	SILICON	MATSUSHITA	E
Q808	2SB507V(E)	SILICON	SANYO	

I.C.s

ITEM	PART NUMBER	DESCRIPTION	MARKER	AREA
IC201	BA401	I.C.	ROHM	
IC202	BA401	I.C.	ROHM	
IC203	BA401	I.C.	ROHM	
IC204	UPC1463HA	I.C.	NEC	
IC205	M5219P	I.C.	MITSUBISHI	
IC401	LA3450	I.C.	SANYO	
IC402	M5219P	I.C.	MITSUBISHI	
IC501	LM7000N	I.C.	SANYO	
IC502	M84052	I.C.	TOSHIBA	
IC503	TC74VC595P	I.C.	MITSUBISHI	
IC601	M5219P	I.C.	MITSUBISHI	
IC651	LA1266A	I.C.	SANYO	

Diodes

ITEM	PART NUMBER	DESCRIPTION	MARKER	AREA
D101	1SS135	SILICON	ROHM	
D102	1SS135	SILICON	ROHM	
D103	1SS135	SILICON	ROHM	
D104	1SS135	SILICON	ROHM	
D105	1SS135	SILICON	HITACHI	
D106	1SS135	SILICON	ROHM	
D201	1SS119	SILICON	HITACHI	
D202	1SS119	SILICON	HITACHI	
D203	1SS119	SILICON	HITACHI	
D204	MC931	ZENER	MITSUBISHI	
D205	MC931	ZENER	MITSUBISHI	
D206	1SS119	SILICON	HITACHI	
D207	U1Z8.2JC	ZENER	ROHM	
D211	1SS135	SILICON	ROHM	
D212	1SS135	SILICON	ROHM	
D213	1SS135	SILICON	ROHM	
D214	1SS135	SILICON	ROHM	
D215	1SS135	SILICON	ROHM	
D216	1SS135	SILICON	ROHM	
D401	1SS119	SILICON	HITACHI	
D402	1SS119	SILICON	HITACHI	
D403	1SS119	SILICON	HITACHI	
D404	1SS119	SILICON	HITACHI	
D405	1SS119	SILICON	HITACHI	
D406	1SS119	SILICON	HITACHI	
D601	1SS119	SILICON	HITACHI	
D602	1SS119	SILICON	HITACHI	
D603	1SS119	SILICON	HITACHI	
D604	1SS119	SILICON	HITACHI	
D605	1SS119	SILICON	HITACHI	
D606	1SS119	SILICON	HITACHI	
D607	1SS119	SILICON	HITACHI	
D608	1SS119	SILICON	HITACHI	
D609	1SS119	SILICON	HITACHI	
D610	1SS119	SILICON	HITACHI	
D653	1SS119	SILICON	HITACHI	
D654	1SS119	SILICON	HITACHI	
D655	1SS119	SILICON	HITACHI	
D656	1SS119	SILICON	HITACHI	
D657	1SS119	SILICON	HITACHI	
D658	1SS119	SILICON	HITACHI	
D659	1SS119	SILICON	HITACHI	
D671	1SS119	SILICON	HITACHI	
D672	1SS119	SILICON	HITACHI	
D673	1SS119	SILICON	HITACHI	
D805	M7301C	ZENER	ROHM	
D806	M75.6JC	ZENER	ROHM	
D808	M7313C	ZENER	ROHM	
VC101	KV1330	VARIABLE	TOKO	
VC102	KV1320	VARIABLE	TOKO	
VC103	KV1320	VARIABLE	TOKO	
VC104	KV1320	VARIABLE	TOKO	
VC151	KV1320	VARIABLE	TOKO	
VC201	KV1226	VARIABLE	TOKO	
VC301	KV1226	VARIABLE	TOKO	

Capacitors

ITEM	PART NUMBER	DESCRIPTION	MARKER	AREA
C101	QCSB1HJ-330	33PF	CERAMIC	
C102	QCVB1CM-103	0.01MF	CERAMIC	
C103	QCSB1HJ-180	18PF	CERAMIC	
C104	QCVB1CM-103	0.01MF	CERAMIC	
C105	QCSB1HJ-330	33PF	CERAMIC	
C106	QCVB1CM-103	0.01MF	CERAMIC	
C107	QCSB1HJ-180	18PF	CERAMIC	
C108	QCVB1CM-103	0.01MF	CERAMIC	
C109	QCVB1CM-103	0.01MF	CERAMIC	
C110	QCVB1CM-103	0.01MF	CERAMIC	
C111	QGT26TH-SR0	5PF	CERAMIC	
C112	QGT30CH-SR0	1PF	CERAMIC	
C113	QGT26TH-SR0	5PF	CERAMIC	
C114	QCSB1HK-101	100PF	CERAMIC	
C115	QCSB1HK-102	100PF	CERAMIC	
C116	QCVB1CM-103	0.01MF	CERAMIC	
C117	QCVB1HK-102	1000PF	CERAMIC	
C118	QCVB1CM-103	0.01MF	CERAMIC	
C121	QCSB1HJ-470	47PF	CERAMIC	
C122	QCSB1HK-151	150PF	CERAMIC	
C124	QCVB1CM-103	0.01MF	CERAMIC	
C125	QCSB1HJ-223	0.022MF	CERAMIC	
C126	QCSB1HJ-470	47PF	CERAMIC	
C127	QCVB1CM-103	0.01MF	CERAMIC	
C151	QCSB1HK-102	1000PF	CERAMIC	

△ : SAFETY PARTS

Capacitors

ITEM	PART NUMBER	DESCRIPTION	AREA
C152	QCT26CH-2R0	2PF 50V CERAMIC	
C153	QCT26CH-2R0	2PF 50V CERAMIC	
C154	QCT26TH-5R0	5PF 50V CERAMIC	
C155	QCT26CH-220	22PF 50V CERAMIC	
C156	QCT26TH-100	10PF 50V CERAMIC	
C157	QCT26TH-5R0	5PF 50V CERAMIC	
C158	QCVB1CM-103	0.01MF 16V CERAMIC	
C159	QETB1HM-106	10MF 50V ELECTRO	
C160	QCGB1HK-102	1000PF 50V CERAMIC	
C161	QCHB1EZ-223	0.022MF 25V CERAMIC	
C201	QCVB1CM-103	0.01MF 16V CERAMIC	
C202	QCHB1EZ-223	0.022MF 25V CERAMIC	
C203	QCHB1EZ-223	0.022MF 25V CERAMIC	
C204	QCC21EM-473	0.047MF 25V CERAMIC	
C205	QCC21EM-473	0.047MF 25V CERAMIC	
C206	QCHB1EZ-223	0.022MF 25V CERAMIC	
C207	QCC21EM-473	0.047MF 25V CERAMIC	
C208	QCVB1CM-103	0.01MF 16V CERAMIC	
C209	QCVB1CM-103	0.01MF 16V CERAMIC	
C210	QCVB1CM-103	0.01MF 16V CERAMIC	
C211	QCVB1CM-103	0.01MF 16V CERAMIC	
C212	QCVB1CM-103	0.01MF 16V CERAMIC	
C213	QCVB1CM-103	0.01MF 16V CERAMIC	
C214	QCVB1CM-103	0.01MF 16V CERAMIC	
C215	QCVB1CM-103	0.01MF 16V CERAMIC	
C216	QCC21EM-473	0.047MF 25V CERAMIC	
C217	QCC21EM-473	0.047MF 25V CERAMIC	
C218	QCHB1EZ-223	0.022MF 25V CERAMIC	
C219	QCSB1HJ-270	27PF 50V CERAMIC	
C220	QCSB1HJ-100	10PF 50V CERAMIC	
C221	QCHB1EZ-223	0.022MF 25V CERAMIC	
C222	QCSB1HK-101	100PF 50V CERAMIC	
C223	QCSB1HJ-220	22PF 50V CERAMIC	
C224	QCSB1HJ-220	22PF 50V CERAMIC	
C225	QFN81HJ-332	3300PF 50V MYLAR	
C226	EEZ41HM-226	22MF 50V ELECTRO	
C227	QCC21EM-473	0.047MF 25V CERAMIC	
C228	QETB1CM-227	220MF 16V ELECTRO	
C229	QCHB1EZ-223	0.022MF 25V CERAMIC	
C230	QCVB1CM-103	0.01MF 16V CERAMIC	
C231	QCVB1CM-103	0.01MF 16V CERAMIC	
C232	QCVB1CM-103	0.01MF 16V CERAMIC	
C233	QCVB1CM-103	0.01MF 16V CERAMIC	
C234	QCVB1CM-103	0.01MF 16V CERAMIC	
C235	QCHB1EZ-223	0.022MF 25V CERAMIC	
C236	QCHB1EZ-223	0.022MF 25V CERAMIC	
C237	QCHB1EZ-223	0.022MF 25V CERAMIC	
C238	QCHB1EZ-223	0.022MF 25V CERAMIC	
C239	QCHB1EZ-223	0.022MF 25V CERAMIC	
C240	QCHB1EZ-223	0.022MF 25V CERAMIC	
C241	QCHB1EZ-223	0.022MF 25V CERAMIC	
C242	QCHB1EZ-223	0.022MF 25V CERAMIC	
C243	QCVB1CM-103	0.01MF 16V CERAMIC	
C244	QCSB1HK-101	100PF 50V CERAMIC	
C251	QCC21EM-473	0.047MF 25V CERAMIC	
C252	QCC21EM-223	0.022MF 25V CERAMIC	
C253	QETB1HM-105	1MF 50V ELECTRO	
C254	QETB1HM-105	1MF 50V ELECTRO	
C302	QCC21EM-473	0.047MF 25V CERAMIC	
C303	QCT26CH-100	10PF 50V CERAMIC	
C304	QCT26CH-271	270PF 50V CERAMIC	
C305	QCT26CH-221	220PF 50V CERAMIC	
C306	QCHB1EZ-223	0.022MF 25V CERAMIC	
C307	QCSB1HK-561	560PF 50V CERAMIC	
C308	QCHB1EZ-223	0.022MF 25V CERAMIC	
C309	QETB1EM-106	10MF 25V ELECTRO	
C310	QETB1HM-475	4.7MF 50V ELECTRO	
C311	QETB1HM-225	2.2MF 50V ELECTRO	
C312	QCHB1EZ-223	0.022MF 25V CERAMIC	
C313	QCHB1EZ-223	0.022MF 25V CERAMIC	
C314	QCHB1EZ-223	0.022MF 25V CERAMIC	
C315	QCHB1EZ-223	0.022MF 25V CERAMIC	
C316	QETB1EM-226	22MF 25V ELECTRO	
C402	QETB1HM-474	0.47MF 50V ELECTRO	
C403	QETB1HM-225	2.2MF 50V ELECTRO	
C404	QFN81HK-473	0.047MF 50V MYLAR	
C405	QETB1HM-105	1MF 50V ELECTRO	
C406	QETB1HM-105	1MF 50V ELECTRO	
C407	QFN81HK-103	0.01MF 50V MYLAR	
C408	QFN81HK-103	0.01MF 50V MYLAR	
C409	QETB1HM-474	0.47MF 50V ELECTRO	
C410	QETB1HM-474	0.47MF 50V ELECTRO	
C411	EEZ41EM-107	100MF 25V ELECTRO	
C412	EEZ41EM-107	100MF 25V ELECTRO	
C413	QFS31HJ-101	100PF 50V POLYSTYROL	A
C414	QFS31HJ-101	100PF 50V POLYSTYROL	A
C415	QFS31HJ-271	270PF 50V POLYSTYROL	A
C415	QFS31HJ-271	270PF 50V POLYSTYROL	B
C416	QFS31HJ-271	270PF 50V POLYSTYROL	A

Capacitors

ITEM	PART NUMBER	DESCRIPTION	AREA
C416	QFS31HJ-271	270PF 50V POLYSTYROL	B
C417	QFS31HG-331	330PF 50V POLYSTYROL	C
C417	QFS31HG-331	330PF 50V POLYSTYROL	D
C417	QFS31HG-331	330PF 50V POLYSTYROL	E
C417	QFS31HG-471	470PF 50V POLYSTYROL	A
C417	QFS31HG-471	470PF 50V POLYSTYROL	B
C418	QFS31HG-331	330PF 50V POLYSTYROL	C
C418	QFS31HG-331	330PF 50V POLYSTYROL	D
C418	QFS31HG-331	330PF 50V POLYSTYROL	E
C418	QFS31HG-471	470PF 50V POLYSTYROL	A
C418	QFS31HG-471	470PF 50V POLYSTYROL	B
C419	QFN81HK-332	3300PF 50V MYLAR	
C420	QFN81HK-332	3300PF 50V MYLAR	
C421	QFN81HK-153	0.015MF 50V MYLAR	
C422	QFN81HK-153	0.015MF 50V MYLAR	
C423	QFN81HK-102	1000PF 50V MYLAR	
C424	QFN81HK-102	1000PF 50V MYLAR	
C425	QFN81HK-222	2200PF 50V MYLAR	
C426	QFN81HK-222	2200PF 50V MYLAR	
C427	QFN81HK-102	1000PF 50V MYLAR	
C428	QFN81HK-102	1000PF 50V MYLAR	
C429	QFN81HK-102	1000PF 50V MYLAR	
C430	QFN81HK-102	1000PF 50V MYLAR	
C431	EEZ5001-475	4.7MF 100V ELECTRO	
C432	EEZ5001-475	4.7MF 100V ELECTRO	
C433	QFS31HJ-181	180PF 50V POLYSTYROL	
C434	QFS31HJ-181	180PF 50V POLYSTYROL	
C435	QETB1EM-106	10MF 25V ELECTRO	
C501	QCT26CH-270	27PF 50V CERAMIC	
C502	QCT26CH-270	27PF 50V CERAMIC	
C503	QFN81HK-102	1000PF 50V MYLAR	
C504	QEN51HM-225	2.2MF 50V NON POLE	
C505	QFN81HK-104	0.1MF 50V MYLAR	
C506	QFN81HK-472	4700PF 50V MYLAR	
C507	QCC21EM-473	0.047MF 25V CERAMIC	
C508	QCVB1CM-103	0.01MF 16V CERAMIC	
C509	QCVB1CM-103	0.01MF 16V CERAMIC	
C510	QETB1VM-107	100MF 35V ELECTRO	
C511	QCSB1HJ-150	15PF 50V CERAMIC	
C601	QCVB1CM-103	0.01MF 16V CERAMIC	
C602	QCVB1CM-103	0.01MF 16V CERAMIC	
C603	QCHB1EZ-223	0.022MF 25V CERAMIC	
C604	QCGB1HK-102	1000PF 50V CERAMIC	
C605	QCVB1CM-103	0.01MF 16V CERAMIC	
C606	QCVB1CM-103	0.01MF 16V CERAMIC	
C607	QCHB1EZ-223	0.022MF 25V CERAMIC	
C608	QCGB1HK-102	1000PF 50V CERAMIC	
C609	QCVB1CM-103	0.01MF 16V CERAMIC	
C610	QCVB1CM-103	0.01MF 16V CERAMIC	
C611	QCHB1EZ-223	0.022MF 25V CERAMIC	
C612	QCGB1HK-102	1000PF 50V CERAMIC	
C613	QCVB1CM-103	0.01MF 16V CERAMIC	
C614	QCVB1CM-103	0.01MF 16V CERAMIC	
C615	QCC21EM-473	0.047MF 25V CERAMIC	
C616	QCGB1HK-102	1000PF 50V CERAMIC	
C617	QCVB1CM-103	0.01MF 16V CERAMIC	
C618	QCVB1CM-103	0.01MF 16V CERAMIC	
C619	QCGB1HK-102	1000PF 50V CERAMIC	
C620	QCVB1CM-103	0.01MF 16V CERAMIC	
C621	QCVB1CM-103	0.01MF 16V CERAMIC	
C622	QETB1HM-105	1MF 50V ELECTRO	
C623	QCHB1EZ-223	0.022MF 25V CERAMIC	
C624	QCVB1CM-103	0.01MF 16V CERAMIC	
C651	QCHB1EZ-223	0.022MF 25V CERAMIC	
C652	QCHB1EZ-223	0.022MF 25V CERAMIC	
C653	QCHB1EZ-223	0.022MF 25V CERAMIC	
C654	QCSB1HK-101	100PF 50V CERAMIC	
C655	QCSB1HK-101	100PF 50V CERAMIC	
C656	QETB1HM-474	0.47MF 50V ELECTRO	
C657	QETB1EM-106	10MF 25V ELECTRO	
C658	QCHB1EZ-223	0.022MF 25V CERAMIC	
C659	QETB1HM-475	4.7MF 50V ELECTRO	
C660	QETB1HM-225	2.2MF 50V ELECTRO	
C661	QCHB1EZ-223	0.022MF 25V CERAMIC	
C663	QCGB1HK-102	1000PF 50V CERAMIC	
C664	QETB1HM-105	1MF 50V ELECTRO	
C665	QETB1HM-474	0.47MF 50V ELECTRO	
C666	QFN81HK-473	0.047MF 50V MYLAR	
C667	QCHB1EZ-223	0.022MF 25V CERAMIC	
C668	QFN81HK-104	0.1MF 50V MYLAR	
C806	QETB1HM-226	22MF 50V ELECTRO	
C808	QETB1EM-226	22MF 25V ELECTRO	
C810	QETB1EM-226	22MF 25V ELECTRO	
C813	QETB1EM-226	22MF 25V ELECTRO	
C821	QFN81HJ-103	0.01MF 50V MYLAR	
C822	QFN81HJ-103	0.01MF 50V MYLAR	
TC101	ENZ1003-003		TRIMMER
TC102	ENZ1003-003		TRIMMER
TC103	ENZ1003-003		TRIMMER
TC104	ENZ1003-003		TRIMMER

Resistors

ITEM	PART NUMBER	DESCRIPTION		AREA
TC105	ENZ1003-003		TRIMMER	
TC301	ENZ1003-002		TRIMMER	
TC302	ENZ1003-002		TRIMMER	
△ R101	QRC128K-105EM	1M	1/2W COMPOSI	
R102	QRD167J-152	1.5K	1/6W CARBON	
R103	QRD167J-152	1.5K	1/6W CARBON	
R104	QRD167J-473	47K	1/6W CARBON	
△ R105	QRC128K-105EM	1M	1/2W COMPOSI	
R106	QRD167J-152	1.5K	1/6W CARBON	
R107	QRD167J-152	1.5K	1/6W CARBON	
R108	QRD167J-473	47K	1/6W CARBON	
R109	QRD167J-103	10K	1/6W CARBON	
R110	QRD167J-152	1.5K	1/6W CARBON	
R111	QRD167J-152	1.5K	1/6W CARBON	
R112	QRD167J-100	10	1/6W CARBON	
R113	QRD167J-473	47K	1/6W CARBON	
R114	QRD167J-473	47K	1/6W CARBON	
R115	QRD167J-473	47K	1/6W CARBON	
R116	QRD167J-473	47K	1/6W CARBON	
R117	QRD167J-473	47K	1/6W CARBON	
R118	QRD167J-104	100K	1/6W CARBON	
R119	QRD167J-473	47K	1/6W CARBON	
R120	QRD167J-104	100K	1/6W CARBON	
R121	QRD167J-100	10	1/6W CARBON	
R122	QRD167J-472	4.7K	1/6W CARBON	
R123	QRD167J-221	220	1/6W CARBON	
R124	QRD167J-473	47K	1/6W CARBON	
R125	QRD167J-473	47K	1/6W CARBON	
R126	QRD167J-104	100K	1/6W CARBON	
R127	QRD167J-562	5.6K	1/6W CARBON	
R128	QRD167J-104	100K	1/6W CARBON	
R129	QRD167J-100	10	1/6W CARBON	
R131	QRD167J-221	220	1/6W CARBON	
R151	QRD167J-331	330	1/6W CARBON	
R152	QRD167J-104	100K	1/6W CARBON	
R153	QRD167J-562	5.6K	1/6W CARBON	
R154	QRD167J-221	220	1/6W CARBON	
R155	QRD167J-223	22K	1/6W CARBON	
R156	QRD167J-330	33	1/6W CARBON	
R157	QRD167J-331	330	1/6W CARBON	
R158	QRD167J-104	100K	1/6W CARBON	
R201	QRD167J-102	1K	1/6W CARBON	
R202	QRD167J-331	330	1/6W CARBON	
R203	QRD167J-331	330	1/6W CARBON	
R205	QRD167J-331	330	1/6W CARBON	
R206	QRD167J-331	330	1/6W CARBON	
R208	QRD167J-331	330	1/6W CARBON	
R209	QRD167J-331	330	1/6W CARBON	
R211	QRD167J-103	10K	1/6W CARBON	
R212	QRD167J-272	2.7K	1/6W CARBON	
R213	QRD167J-391	390	1/6W CARBON	
R214	QRD167J-102	1K	1/6W CARBON	
R215	QRD167J-102	1K	1/6W CARBON	
R216	QRD167J-331	330	1/6W CARBON	
R219	QRD167J-104	100K	1/6W CARBON	
R220	QRD167J-102	1K	1/6W CARBON	
R221	QRD167J-101	100	1/6W CARBON	
R222	QRD167J-102	1K	1/6W CARBON	
R223	QRD167J-101	100	1/6W CARBON	
R224	QRD167J-104	100K	1/6W CARBON	
R225	QRD167J-331	330	1/6W CARBON	
R226	QRD167J-472	4.7K	1/6W CARBON	
R227	QRD167J-472	4.7K	1/6W CARBON	
R228	QRD167J-102	1K	1/6W CARBON	
R229	QRD167J-222	2.2K	1/6W CARBON	
R230	QRD167J-331	330	1/6W CARBON	
R231	QRD167J-102	1K	1/6W CARBON	
R232	QRD167J-102	1K	1/6W CARBON	
R233	QRD167J-102	1K	1/6W CARBON	
R234	QRD167J-102	1K	1/6W CARBON	
R235	QRD167J-102	1K	1/6W CARBON	
R236	QRD167J-102	1K	1/6W CARBON	
R238	QRD167J-561	560	1/6W CARBON	
R239	QRD167J-104	100K	1/6W CARBON	
R240	QRD167J-103	10K	1/6W CARBON	
R241	QRD167J-102	1K	1/6W CARBON	
R242	QRD167J-681	680	1/6W CARBON	
R243	QRD167J-224	220K	1/6W CARBON	
R244	QRD167J-102	1K	1/6W CARBON	
R245	QRD167J-152	1.5K	1/6W CARBON	
R246	QRD167J-102	1K	1/6W CARBON	
R247	QRD167J-102	1K	1/6W CARBON	
R248	QRD167J-472	4.7K	1/6W CARBON	
R249	QRD167J-681	680	1/6W CARBON	
R250	QRD167J-104	100K	1/6W CARBON	
R251	QRD167J-103	10K	1/6W CARBON	
R252	QRD167J-224	220K	1/6W CARBON	
R253	QRD167J-224	220K	1/6W CARBON	

Resistors

ITEM	PART NUMBER	DESCRIPTION		AREA
R254	QRD167J-103	10K	1/6W CARBON	
R255	QRD167J-103	10K	1/6W CARBON	
R256	QRD167J-224	220K	1/6W CARBON	
R257	QRD167J-103	10K	1/6W CARBON	
R258	QRD167J-224	220K	1/6W CARBON	
R259	QRD167J-103	10K	1/6W CARBON	
R260	QRD167J-224	220K	1/6W CARBON	
R261	QRD167J-103	10K	1/6W CARBON	
R262	QRD167J-103	10K	1/6W CARBON	
R263	QRD167J-224	220K	1/6W CARBON	
R264	QRD167J-103	10K	1/6W CARBON	
R265	QRD167J-471	470	1/6W CARBON	
R266	QRD167J-472	4.7K	1/6W CARBON	
R267	QRD167J-472	4.7K	1/6W CARBON	
R301	QRD167J-223	22K	1/6W CARBON	
R302	QRD167J-473	47K	1/6W CARBON	
R303	QRD167J-471	470	1/6W CARBON	
R304	QRD167J-103	10K	1/6W CARBON	
R305	QRD167J-103	10K	1/6W CARBON	
R306	QRD167J-222	2.2K	1/6W CARBON	
R309	QRD167J-470	47	1/6W CARBON	
R401	QRD167J-332	3.3K	1/6W CARBON	
R402	QRD167J-104	100K	1/6W CARBON	
R403	QRD167J-104	100K	1/6W CARBON	
R404	QRD167J-104	100K	1/6W CARBON	A
R404	QRD167J-104	100K	1/6W CARBON	B
R404	QRD167J-154	150K	1/6W CARBON	C
R404	QRD167J-154	150K	1/6W CARBON	D
R404	QRD167J-154	150K	1/6W CARBON	E
R405	QRD167J-104	100K	1/6W CARBON	A
R405	QRD167J-104	100K	1/6W CARBON	B
R405	QRD167J-154	150K	1/6W CARBON	C
R405	QRD167J-154	150K	1/6W CARBON	D
R405	QRD167J-154	150K	1/6W CARBON	E
R406	QRD167J-332	3.3K	1/6W CARBON	
R407	QRD167J-332	3.3K	1/6W CARBON	
R408	QRD167J-332	3.3K	1/6W CARBON	
R409	QRD167J-332	3.3K	1/6W CARBON	
R410	QRD167J-392	3.9K	1/6W CARBON	
R411	QRD167J-392	3.9K	1/6W CARBON	
R412	QRD167J-392	3.9K	1/6W CARBON	
R413	QRD167J-392	3.9K	1/6W CARBON	
R414	QRD167J-182	1.8K	1/6W CARBON	
R415	QRD167J-182	1.8K	1/6W CARBON	
R416	QRD167J-101	100	1/6W CARBON	
R417	QRD167J-101	100	1/6W CARBON	
R418	QRD167J-152	1.5K	1/6W CARBON	
R419	QRD167J-152	1.5K	1/6W CARBON	
R420	QRD167J-101	100	1/6W CARBON	
R421	QRD167J-101	100	1/6W CARBON	
R422	QRD167J-682	6.8K	1/6W CARBON	
R423	QRD167J-682	6.8K	1/6W CARBON	
R424	QRD167J-332	3.3K	1/6W CARBON	
R425	QRD167J-332	3.3K	1/6W CARBON	
R426	QRD167J-102	1K	1/6W CARBON	
R427	QRD167J-101	100	1/6W CARBON	
R428	QRD167J-101	100	1/6W CARBON	
R429	QRD167J-103	10K	1/6W CARBON	
R430	QRD167J-472	4.7K	1/6W CARBON	
R501	QRD167J-473	47K	1/6W CARBON	
R502	QRD167J-102	1K	1/6W CARBON	
R503	QRD167J-222	2.2K	1/6W CARBON	
R504	QRD167J-682	6.8K	1/6W CARBON	
R505	QRD167J-331	330	1/6W CARBON	
R506	QRD167J-392	3.9K	1/6W CARBON	
R507	QRD167J-222	2.2K	1/6W CARBON	
R508	QRD167J-222	2.2K	1/6W CARBON	
R509	QRD167J-682	6.8K	1/6W CARBON	
R510	QRD167J-331	330	1/6W CARBON	
R511	QRD167J-333	33K	1/6W CARBON	
R512	QRD167J-103	10K	1/6W CARBON	
R513	QRD167J-103	10K	1/6W CARBON	
R514	QRD167J-103	10K	1/6W CARBON	
R515	QRD167J-103	10K	1/6W CARBON	
△ R516	QRD125J-680	68	1/2W UNF. CARBON	
R517	QRD167J-222	2.2K	1/6W CARBON	
R518	QRD167J-103	10K	1/6W CARBON	
R519	QRD167J-103	10K	1/6W CARBON	
R520	QRD167J-224	220K	1/6W CARBON	
R522	QRD167J-103	10K	1/6W CARBON	
R523	QRD167J-103	10K	1/6W CARBON	
R524	QRD167J-223	22K	1/6W CARBON	
R525	QRD167J-223	22K	1/6W CARBON	
R601	QRD167J-101	100	1/6W CARBON	
R602	QRD167J-103	10K	1/6W CARBON	
R603	QRD167J-331	330	1/6W CARBON	
R604	QRD167J-183	18K	1/6W CARBON	
R605	QRD167J-222	2.2K	1/6W CARBON	

△ : SAFETY PARTS

Resistors

△	ITEM	PART NUMBER	DESCRIPTION			AREA
	R606	QRD167J-221	220	1/6W	CARBON	
	R607	QRD167J-272	2.7K	1/6W	CARBON	
	R608	QRD167J-562	5.6K	1/6W	CARBON	
	R609	QRD167J-183	18K	1/6W	CARBON	
	R610	QRD167J-221	220	1/6W	CARBON	
	R611	QRD167J-332	3.3K	1/6W	CARBON	
	R612	QRD167J-562	5.6K	1/6W	CARBON	
	R613	QRD167J-183	18K	1/6W	CARBON	
	R614	QRD167J-221	220	1/6W	CARBON	
	R615	QRD167J-222	2.2K	1/6W	CARBON	
	R616	QRD167J-562	5.6K	1/6W	CARBON	
	R617	QRD167J-183	18K	1/6W	CARBON	
	R618	QRD167J-221	220	1/6W	CARBON	
	R619	QRD167J-182	1.8K	1/6W	CARBON	
	R620	QRD167J-562	5.6K	1/6W	CARBON	
	R621	QRD167J-183	18K	1/6W	CARBON	
	R622	QRD167J-221	220	1/6W	CARBON	
	R623	QRD167J-472	4.7K	1/6W	CARBON	
	R624	QRD167J-682	6.8K	1/6W	CARBON	
	R625	QRD167J-562	5.6K	1/6W	CARBON	
	R626	QRD167J-123	12K	1/6W	CARBON	
	R627	QRD167J-221	220	1/6W	CARBON	
	R628	QRD167J-333	33K	1/6W	CARBON	
	R629	QRD167J-103	10K	1/6W	CARBON	
	R630	QRD167J-273	27K	1/6W	CARBON	
	R631	QRD167J-123	12K	1/6W	CARBON	
	R632	QRD167J-473	47K	1/6W	CARBON	
	R633	QRD167J-105	1M	1/6W	CARBON	
	R634	QRD167J-331	330	1/6W	CARBON	
	R651	QRD167J-102	1K	1/6W	CARBON	
	R652	QRD167J-123	12K	1/6W	CARBON	A
	R652	QRD167J-273	27K	1/6W	CARBON	B
	R652	QRD167J-273	27K	1/6W	CARBON	C
	R652	QRD167J-273	27K	1/6W	CARBON	D
	R652	QRD167J-273	27K	1/6W	CARBON	E
	R653	QRD167J-561	560	1/6W	CARBON	
	R654	QRD167J-560	56	1/6W	CARBON	
	R656	QRD167J-103	10K	1/6W	CARBON	
	R658	QRD167J-103	10K	1/6W	CARBON	C
	R658	QRD167J-103	10K	1/6W	CARBON	D
	R658	QRD167J-103	10K	1/6W	CARBON	E
	R658	QRD167J-392	3.9K	1/6W	CARBON	A
	R658	QRD167J-392	3.9K	1/6W	CARBON	B
	R660	QRD167J-103	10K	1/6W	CARBON	
	R661	QRD167J-104	100K	1/6W	CARBON	
	R662	QRD167J-103	10K	1/6W	CARBON	
	R663	QRD167J-471	470	1/6W	CARBON	
	R664	QRD167J-104	100K	1/6W	CARBON	
	R665	QRD167J-223	22K	1/6W	CARBON	
	R666	QRD167J-223	22K	1/6W	CARBON	
	R667	QRD167J-682	6.8K	1/6W	CARBON	
	R669	QRD167J-104	100K	1/6W	CARBON	
	R670	QRD167J-473	47K	1/6W	CARBON	
	R671	QRD167J-472	4.7K	1/6W	CARBON	
△	R672	QRD167J-102	1K	1/6W	CARBON	
	R673	QRD167J-223	22K	1/6W	CARBON	
	R674	QRD167J-223	22K	1/6W	CARBON	
	R675	QRD167J-224	220K	1/6W	CARBON	
	R676	QRD167J-103	10K	1/6W	CARBON	A
	R677	QRD167J-473	47K	1/6W	CARBON	B
△	R801	QRD125J-103	10K	1/2W	UNF. CARBON	
	R802	QRD167J-470	47	1/6W	CARBON	
	R803	QRD167J-123	12K	1/6W	CARBON	
	R804	QRD167J-103	10K	1/6W	CARBON	
	R806	QRD167J-103	10K	1/6W	CARBON	A
	R806	QRD167J-472	4.7K	1/6W	CARBON	B
	R806	QRD167J-472	4.7K	1/6W	CARBON	C
	R806	QRD167J-472	4.7K	1/6W	CARBON	D
	R806	QRD167J-472	4.7K	1/6W	CARBON	E
	R816	QRD167J-103	10K	1/6W	CARBON	
△	R817	QRZ0077-4R7	4.7	1/4W	FUSIBLE	B
△	R817	QRZ0077-4R7	4.7	1/4W	FUSIBLE	C
△	R817	QRZ0077-4R7	4.7	1/4W	FUSIBLE	D
△	R817	QRZ0077-4R7	4.7	1/4W	FUSIBLE	E
△	R818	QRZ0077-120	12	1/4W	FUSIBLE	B
△	R818	QRZ0077-120	12	1/4W	FUSIBLE	C
△	R818	QRZ0077-120	12	1/4W	FUSIBLE	D
△	R818	QRZ0077-120	12	1/4W	FUSIBLE	E
	R819	QRD167J-223	22K	1/6W	CARBON	
	R822	QRD167J-223	22K	1/6W	CARBON	
	VR401	QVZ3518-474	470K	0.1W	VARIABLE	
	VR402	QVZ3518-474	470K	0.1W	VARIABLE	
	VR403	QVZ3518-473	47K	0.1W	VARIABLE	
	VR404	QVZ3518-473	47K	0.1W	VARIABLE	
	VR601	QVZ3518-102	1K	0.1W	VARIABLE	
	VR602	QVZ3518-224	220K	0.1W	VARIABLE	
	VR603	QVZ3518-104	100K	0.1W	VARIABLE	
	VR604	QVZ3518-473	47K	0.1W	VARIABLE	

Others

△	ITEM	PART NUMBER	DESCRIPTION			AREA
		EMB41YV-201K			ANTENNA TERMINAL	
		EMB50YV-201K			ANTENNA TERMINAL	A
		EMB50YV-201K			ANTENNA TERMINAL	B
		EMB50YV-201K			ANTENNA TERMINAL	C
		EMB50YV-201K			ANTENNA TERMINAL	D
		EMB50YV-202K			ANTENNA TERMINAL	E
		E11497-002			CIRCUIT BOARD	
		E70859-001			EARTH PLATE	
		E74135-001			SHIELD CASE	
		E74136-001			SHIELD CASE	
		SBSB3008CC			SCREW	
		SBSB3008CC			SCREW	
	H203	E70306-001			HEAT SINK	
	H808	E70306-001			HEAT SINK	
	J201	QMS3L10-0A0			MINI JACK	
	J202	QMS3L10-0A0			MINI JACK	
	J401	EMN00TV-202A			2P PIN JACK	
	L101	EQL0005-R09			INDUCTOR	
	L102	EQL0005-R09			INDUCTOR	
	L103	EQR2106-013			RF COIL	
	L104	EQR2106-013			RF COIL	
	L105	EQR2106-015			RF COIL	
	L106	EQR2106-013			RF COIL	
	L107	EQL4004-1R5			INDUCTOR	
	L151	EQR2406-002			FM OSC COIL	
	L152	EQL4004-2R2			INDUCTOR	
	L153	EQL4004-101			INDUCTOR	
	L201	EQL4004-100			INDUCTOR	
	L202	EQL4004-100			INDUCTOR	
	L301	EQR1111-006			AM RF COIL	
	L302	EQR1207-013			MW OSC COIL	
	L303	EQL3001-102K			INDUCTOR	
	L601	EQL4004-101			INDUCTOR	
	S101	QSS6A12-E01			SLIDE SWITCH	B
	T101	EQT2121-002			I.F. TRANSFORMER	
	T102	EQT2121-002			I.F. TRANSFORMER	
	T201	EQT2121-002			I.F. TRANSFORMER	
	T202	EQT2121-006			I.F. TRANSFORMER	
	T203	EQT2121-007			I.F. TRANSFORMER	
	T204	EQT2121-006			I.F. TRANSFORMER	
	T205	EQT2121-007			I.F. TRANSFORMER	
	T206	EQT2140-017			I.F. TRANSFORMER	
	T207	EQT2140-018			I.F. TRANSFORMER	
	T208	EQT2111-001			I.F. TRANSFORMER	
	T301	EQT1021-001			I.F. TRANSFORMER	
	CF201	ECB2125-004R			CERAMIC FILTER	
	CF202	ECB2125-004R			CERAMIC FILTER	
	CF203	ECB2118-001R			CERAMIC FILTER	
	CF204	ECB2118-001R			CERAMIC FILTER	
	CF301	ECB1117-001			CERAMIC FILTER	
	CF401	ECX0000-456KR			RESONATOR	
	CF601	ECB2118-001R			CERAMIC FILTER	
	CF602	ECB2118-001R			CERAMIC FILTER	
△	CP803	ICP-N5			I.C. PROTECTOR	B
△	CP803	ICP-N5			I.C. PROTECTOR	C
△	CP803	ICP-N5			I.C. PROTECTOR	D
△	CP803	ICP-N5			I.C. PROTECTOR	E
	JT001	EMV7122-003Z			CONNECTOR	
	JT002	EMV7122-002Z			CONNECTOR	
	JT003	EMV7122-003Z			CONNECTOR	
	JT004	EMV7122-003Z			CONNECTOR	
	JT005	EMV7122-002Z			CONNECTOR	
	JT006	EMV7122-002Z			CONNECTOR	
	TP101	E67764-002			TERMINAL ASSY	
	TP102	E67764-002			TERMINAL ASSY	
	TP103	E67764-102			TERMINAL	
	TP104	E67764-002			TERMINAL ASSY	
	XT501	ECX0007-200KF			RESONATOR	

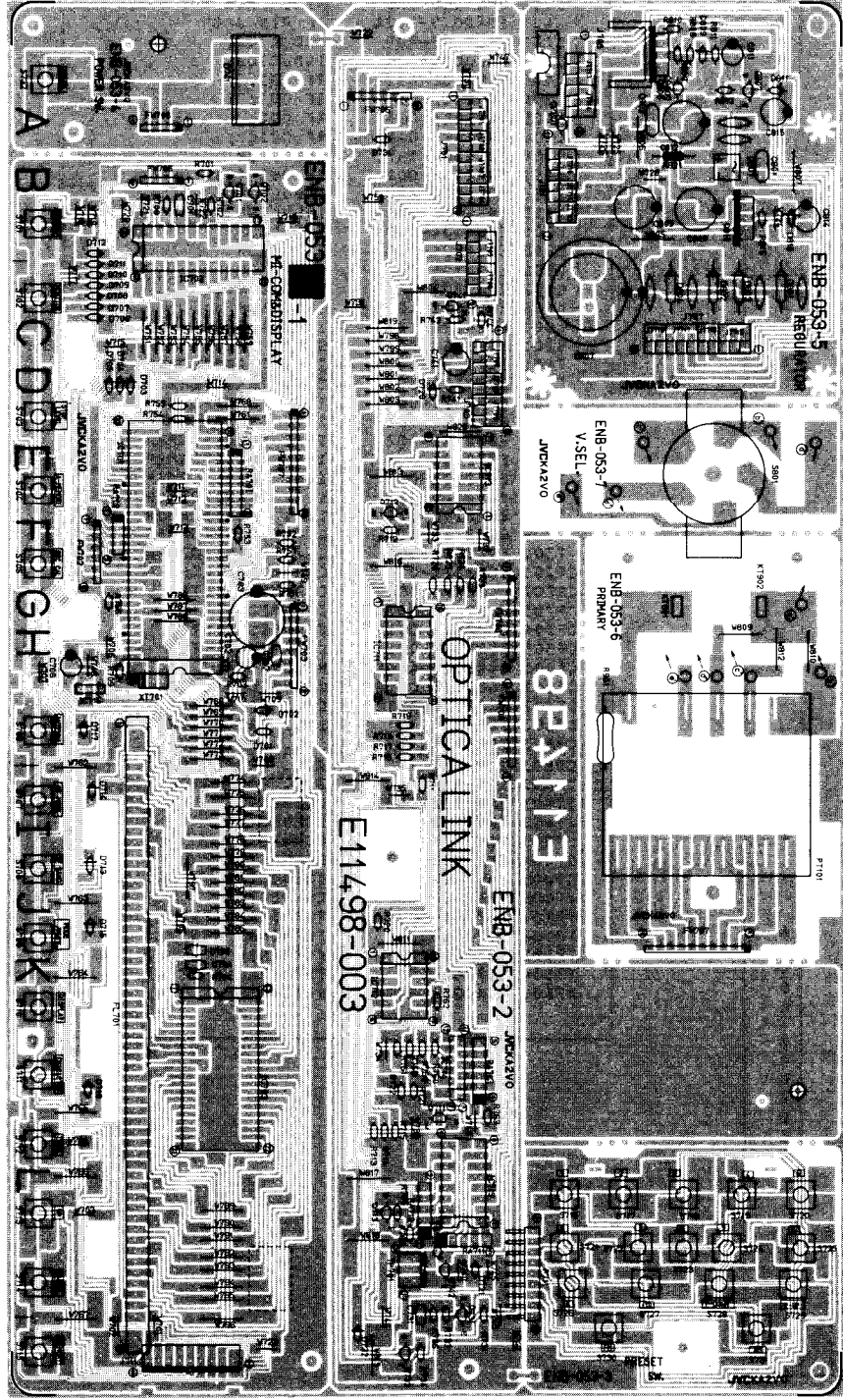
△ : SAFETY PARTS

■ ENB-053 □ Logic PC Board Ass'y

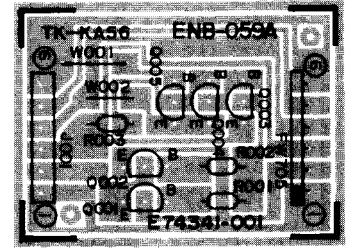
Note : ENB-053 □ varies according to the areas employed. See note (1) when placing an order.

Note (1)

PC Board Ass'y	Designated Areas
ENB-053 A	U.S.A. & Canada
ENB-053 B	U.S. Military Market & Other Countries
ENB-053 C	Europe, Australia & West Germany
ENB-053 E/BS	U.K.



■ ENB-059A Sub Control PC Board Ass'y



Transistors

ITEM	PART NUMBER	DESCRIPTION	AREA	
			MAKER	
0001	2SD1302(S,T)	SILICON		
0002	2SD1302(S,T)	SILICON		
0003	DTA144EN	SILICON		
0004	DTC144EN	SILICON	ROHM	
0005	DTC144EN	SILICON	ROHM	
Q701	DTA144EN	SILICON	ROHM	
Q702	DTC114YN	SILICON	HITACHI	
Q711	2SA564A(R,S)	SILICON	HITACHI	B
Q712	DTC114YN	SILICON	ROHM	
Q713	2SA564A(R,S)	SILICON	SANYO	
Q731	DTA144EN	SILICON	TOSHIBA	
Q732	2SC458(C,D)	SILICON	SANYO	
Q741	2SC458(C,D)	SILICON		
Q742	DTA144EN	SILICON		
Q806	2SB507V(E)	SILICON		
Q807	2SA1015(O,Y)	SILICON		
Q810	2SD313V(E)	SILICON		

I.C.s

ITEM	PART NUMBER	DESCRIPTION	AREA	
			MAKER	
IC701	MN175BJSH	I.C.	MATSUSHITA	
IC702	LC3517BSL-15	I.C.	SANYO	
IC703	MSC7112-01SS	I.C.		
IC711	SPI-140-04	I.C.	SANYO	
IC712	SPI-140-03	I.C.	SANYO	
IC713	TC74HC04P	I.C.	TOSHIBA	
IC714	TA57	I.C.	ROHM	
IC715	SPI-140-04	I.C.	SANYO	
IC716	MN1280(P,Q)	I.C.	MATSUSHITA	

Diodes

ITEM	PART NUMBER	DESCRIPTION	AREA	
			MAKER	
D701	1SS119	SILICON	HITACHI	
D702	1SS119	SILICON	HITACHI	
D703	1SS119	SILICON	HITACHI	A
D704	1SS119	SILICON	HITACHI	B
D704	1SS119	SILICON	HITACHI	C
D704	1SS119	SILICON	HITACHI	EBS
D705	1SS119	SILICON	HITACHI	
D706	1SS119	SILICON	HITACHI	
D707	1SS119	SILICON	HITACHI	
D708	1SS119	SILICON	HITACHI	
D709	1SS119	SILICON	HITACHI	
D710	1SS119	SILICON	HITACHI	
D711	1SS119	SILICON	HITACHI	
D712	1SS119	SILICON	HITACHI	
D713	1SS119	SILICON	HITACHI	
D714	1SS119	SILICON	HITACHI	
D715	1SS119	SILICON	HITACHI	
D716	1SS119	SILICON	HITACHI	
D717	1SS119	SILICON	HITACHI	
D720	1SS119	SILICON	HITACHI	
D721	1SS119	SILICON	HITACHI	B
D721	1SS119	SILICON	HITACHI	C
D721	1SS119	SILICON	HITACHI	EBS
D731	1SS119	SILICON	HITACHI	
D732	1SS119	SILICON	HITACHI	
D741	SLF906B	L.E.D.	SANYO	
D801	10DF2FD	ZENER	NIHONINTER	
D802	10DF2FD	ZENER	NIHONINTER	
D803	10DF2FD	ZENER	NIHONINTER	
D804	10DF2FD	ZENER	NIHONINTER	
D807	1D4B42	SILICON	TOSHIBA	
D809	MTZ36JC	ZENER		
D810	MTZ6.2JC	ZENER	ROHM	
D811	MTZ8.2JC	ZENER	ROHM	

Capacitors

ITEM	PART NUMBER	DESCRIPTION	AREA	
			MAKER	
C701	QCHB1EZ-223	0.022MF 25V	CERAMIC	
C702	QEK61CM-226	22MF 16V	ELECTRO	
C703	EEZ0502-479	47000MF 5.5V	ELECTRO	
C704	QCBB1HK-101	100PF 50V	CERAMIC	
C705	QCHB1EZ-223	0.022MF 25V	CERAMIC	

Capacitors

ITEM	PART NUMBER	DESCRIPTION	AREA	
			MAKER	
C706	QEK61CM-107	100MF 16V	ELECTRO	
C707	QCHB1EZ-223	0.022MF 25V	CERAMIC	
C710	QCY21HK-102	1000PF 50V	CERAMIC	
C731	QCY21HK-332	3300PF 50V	CERAMIC	
C741	QETB1HM-225	2.2MF 50V	ELECTRO	
C801	QFN32AK-103	0.01MF 100V	MYLAR	
C802	QFN32AK-103	0.01MF 100V	MYLAR	
C805	QETB1JM-227	220MF 63V	ELECTRO	
C807	QETB1VM-228	2200MF 35V	ELECTRO	
C809	QETB1CM-228	2200MF 16V	ELECTRO	
C811	QETB1HM-226	22MF 50V	ELECTRO	
C812	QETB1JM-227	220MF 63V	ELECTRO	
C814	QETB1EM-226	22MF 25V	ELECTRO	
C815	QETB1HM-107	100MF 50V	ELECTRO	

Resistors

ITEM	PART NUMBER	DESCRIPTION	AREA	
			MAKER	
R001	QRD167J-223	22K 1/6W	CARBON	
R002	QRD167J-223	22K 1/6W	CARBON	
R003	QRD167J-102	1K 1/6W	CARBON	
R701	QRD167J-152	1.5K 1/6W	CARBON	
R702	QRD167J-473	47K 1/6W	CARBON	
R703	QRD167J-331	330 1/6W	CARBON	
R704	QRD167J-273	27K 1/6W	CARBON	
R708	QRD167J-103	10K 1/6W	CARBON	
R709	QRD167J-104	100K 1/6W	CARBON	
R711	QRD167J-470	47 1/6W	CARBON	
R712	QRD167J-102	1K 1/6W	CARBON	
R713	QRD167J-102	1K 1/6W	CARBON	
R714	QRD167J-102	1K 1/6W	CARBON	
R715	QRD167J-102	1K 1/6W	CARBON	
R716	QRD167J-102	1K 1/6W	CARBON	
R717	QRD167J-102	1K 1/6W	CARBON	
R718	QRD167J-102	1K 1/6W	CARBON	
R719	QRD167J-102	1K 1/6W	CARBON	
R720	QRD167J-102	1K 1/6W	CARBON	
R721	QRD167J-102	1K 1/6W	CARBON	
R722	QRD167J-102	1K 1/6W	CARBON	
R723	QRD167J-102	1K 1/6W	CARBON	
R724	QRD167J-102	1K 1/6W	CARBON	
R725	QRD167J-102	1K 1/6W	CARBON	
R726	QRD167J-102	1K 1/6W	CARBON	
R731	QRD167J-471	470 1/6W	CARBON	
R733	QRD167J-103	10K 1/6W	CARBON	
R734	QRD167J-103	10K 1/6W	CARBON	
R735	QRD167J-473	47K 1/6W	CARBON	
R741	QRD167J-473	47K 1/6W	CARBON	
R742	QRD167J-223	22K 1/6W	CARBON	
R744	QRD167J-102	1K 1/6W	CARBON	
R751	QRD167J-103	10K 1/6W	CARBON	
R752	QRD167J-103	10K 1/6W	CARBON	
R753	QRD167J-103	10K 1/6W	CARBON	
R754	QRD167J-103	10K 1/6W	CARBON	
R755	QRD167J-103	10K 1/6W	CARBON	
R756	QRD167J-103	10K 1/6W	CARBON	
R757	QRD167J-103	10K 1/6W	CARBON	
R758	QRD167J-470	47 1/6W	CARBON	
R759	QRD167J-470	47 1/6W	CARBON	
R760	QRD167J-470	47 1/6W	CARBON	
R761	QRD167J-470	47 1/6W	CARBON	
R762	QRD167J-470	47 1/6W	CARBON	
R763	QRD167J-103	10K 1/6W	CARBON	
R764	QRD167J-470	47 1/6W	CARBON	
R765	QRD167J-103	10K 1/6W	CARBON	
R808	QRD167J-222	2.2K 1/6W	CARBON	B
R808	QRD167J-222	2.2K 1/6W	CARBON	C
R808	QRD167J-222	2.2K 1/6W	CARBON	EBS
R808	QRD167J-472	4.7K 1/6W	CARBON	A
R809	QRD167J-104	100K 1/6W	CARBON	
R810	QRD167J-223	22K 1/6W	CARBON	
R811	QRD167J-102	1K 1/6W	CARBON	
R812	QRD167J-470	47 1/6W	CARBON	
R815	QRD167J-102	1K 1/6W	CARBON	B
R815	QRD167J-102	1K 1/6W	CARBON	C
R815	QRD167J-102	1K 1/6W	CARBON	EBS
R815	QRD167J-222	2.2K 1/6W	CARBON	
R821	QRZ0062-220	22 1/4W	FUSIBLE	B
R821	QRZ0062-220	22 1/4W	FUSIBLE	C
R821	QRZ0062-220	22 1/4W	FUSIBLE	EBS
R901	QRC128K-275EM	2.7M 1/2W	COMPOSI	A
RA701	QRB089J-103	10K 1/10W	R.NETWORK	
RA702	QRB049J-103	10K 1/10W	R.NETWORK	
RA711	QRB045J-471	470 4W	R.NETWORK	
RA712	QRB045J-102	1K 4W	R.NETWORK	
RA713	QRB055J-103	10K 1/8W	R.NETWORK	

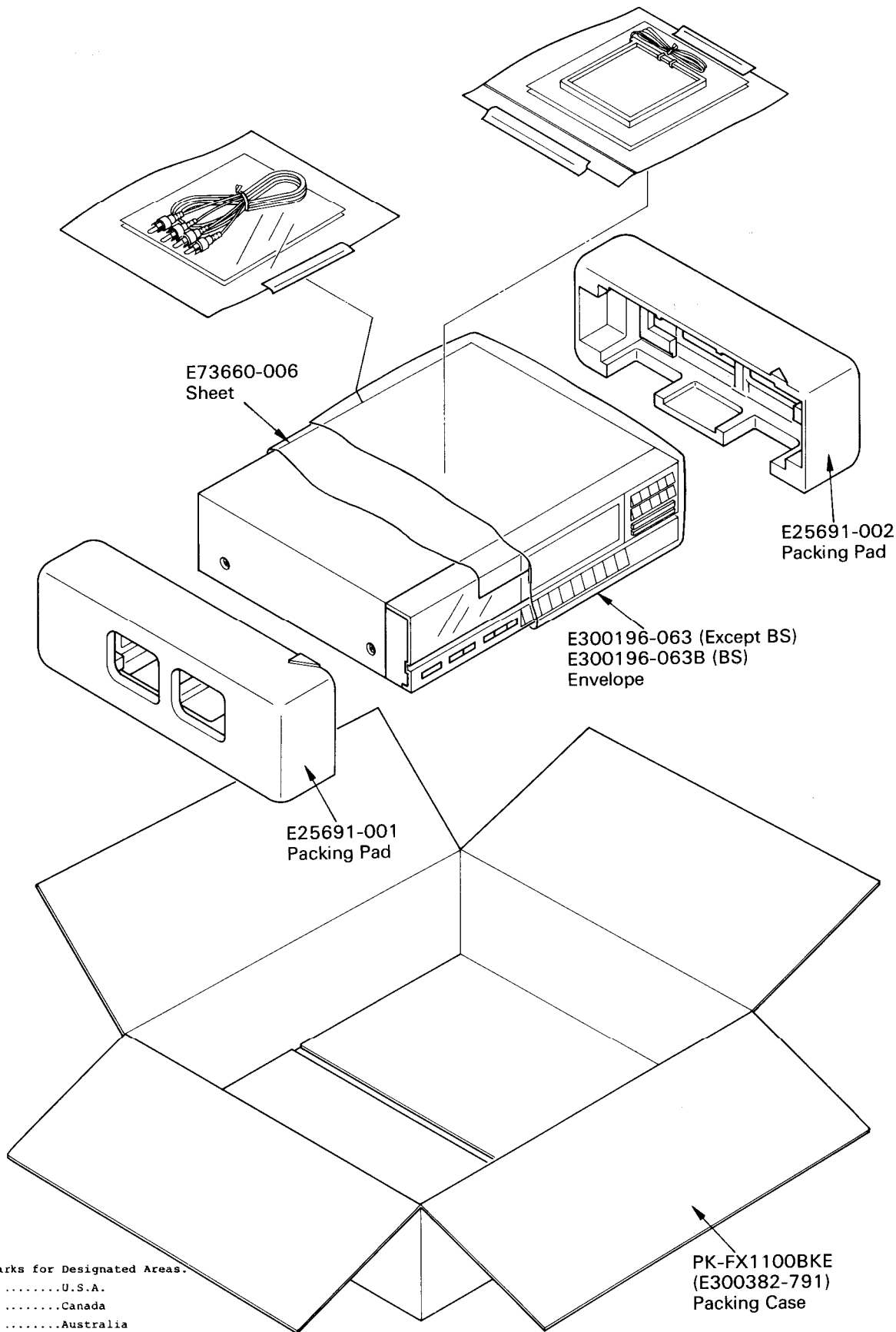
△ : SAFETY PARTS

Others

ITEM	PART NUMBER	DESCRIPTION	AREA
	E11498-002	CIRCUIT BOARD	A
	E11498-002	CIRCUIT BOARD	B
	E11498-002	CIRCUIT BOARD	C
	E11498-002BS	CIRCUIT BOARD	EBS
	E66342-001	HOLDER	B
J001	EMV5101-006B	PLUG ASSY	
	E74341-001	CIRCUIT BOARD(ENB-059)	
	SBSB3008CC	SCREW	
H806	E70306-001	HEAT SINK	
J711	E04370-009B	SOCKET	
P711	QMV5004-009	PLUG ASSY	
S701	ESP0001-011	TACT SWITCH	
S702	ESP0001-011	TACT SWITCH	
S703	ESP0001-011	TACT SWITCH	
S704	ESP0001-011	TACT SWITCH	
S705	ESP0001-011	TACT SWITCH	
S706	ESP0001-011	TACT SWITCH	
S707	ESP0001-011	TACT SWITCH	
S708	ESP0001-011	TACT SWITCH	
S709	ESP0001-011	TACT SWITCH	
S710	ESP0001-011	TACT SWITCH	
S711	ESP0001-011	TACT SWITCH	
S712	ESP0001-011	TACT SWITCH	
S713	ESP0001-011	TACT SWITCH	
S714	ESP0001-011	TACT SWITCH	
S715	ESP0001-011	TACT SWITCH	
S716	ESP0001-011	TACT SWITCH	
S717	ESP0001-011	TACT SWITCH	
S718	ESP0001-011	TACT SWITCH	
S719	ESP0001-011	TACT SWITCH	
S720	ESP0001-011	TACT SWITCH	
S721	ESP0001-011	TACT SWITCH	
S722	ESP0001-011	TACT SWITCH	
S723	ESP0001-011	TACT SWITCH	
S724	ESP0001-011	TACT SWITCH	
S725	ESP0001-011	TACT SWITCH	
S726	ESP0001-011	TACT SWITCH	
S727	ESP0001-011	TACT SWITCH	
S728	ESP0001-011	TACT SWITCH	
S729	ESP0001-011	TACT SWITCH	
S730	ESP0001-011	TACT SWITCH	
S731	ESP0001-011	TACT SWITCH	
S732	ESP0001-011	TACT SWITCH	
△ S801	QSR0074-001	VOLTAGE SELECTOR	B
△ CP801	ICP-N5	I.C. PROTECTOR	B
△ CP801	ICP-N5	I.C. PROTECTOR	C
△ CP801	ICP-N5	I.C. PROTECTOR	EBS
△ CP802	ICP-N5	I.C. PROTECTOR	B
△ CP802	ICP-N5	I.C. PROTECTOR	C
△ CP802	ICP-N5	I.C. PROTECTOR	EBS
FL701	ELU0001-042	FL TUBE	
FS701	EX0015010N70S	SPACER	
FS702	EX0015010N70S	SPACER	
JA101	EMV7122-003Z	CONNECTOR	
JA701	EMV7122-003Z	CONNECTOR	
JA702	EMV7122-003Z	CONNECTOR	
JA703	EMV7122-003Z	CONNECTOR	
JA705	EMV7122-003Z	CONNECTOR	
JA707	EMV7122-003Z	CONNECTOR	
JB101	EMV7122-002Z	CONNECTOR	
JB701	EMV7122-002Z	CONNECTOR	
JB702	EMV7122-003Z	CONNECTOR	
JB703	EMV7122-002Z	CONNECTOR	
JB705	EMV7122-003Z	CONNECTOR	
JB707	EMV7122-002Z	CONNECTOR	
JC101	EMV7122-002Z	CONNECTOR	
JC701	EMV7122-003Z	CONNECTOR	
JC703	EMV7122-003Z	CONNECTOR	
JC707	EMV7122-003Z	CONNECTOR	
JD701	EMV7122-002Z	CONNECTOR	
JD707	EMV7122-002Z	CONNECTOR	
KT901	E65508-002	TAB	
KT902	E65508-002	TAB	
TP701	QMV5005-003K	PLUG ASSY	
XT701	ECX0072-000EM	RESONATOR	

△ : SAFETY PARTS

Packing Materials and Part Numbers



The Marks for Designated Areas.

- J.....U.S.A.
 - C.....Canada
 - A.....Australia
 - E.....Europe
 - G.....West Germany
 - BS.....U.K.
 - P,PG.....U.S.Military Market
 - U.....Other Countries
- No marks indicated all areas.

Accessories List

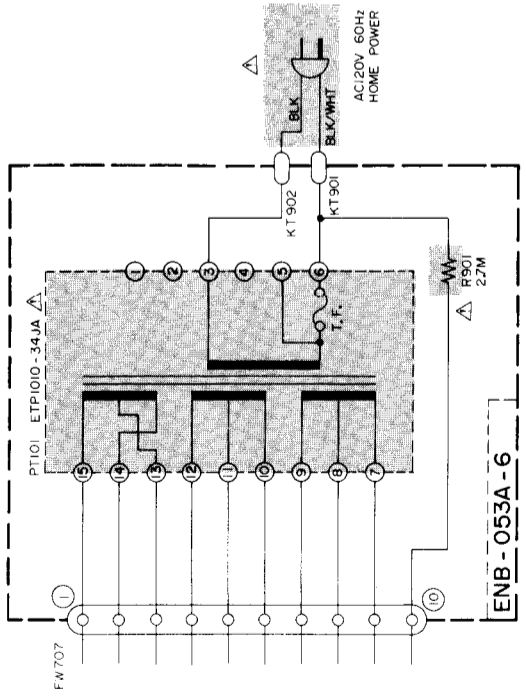
△	Part Number	Part Name	Q'ty	Description	Area
	E30580-1409A E30580-1409ABS BT20048B BT20025J BT20029C	Instruction Book Instruction Book Warranty Card Warranty Card Warranty Card	1 1 1 1 1	Australia	Except BS BS J, P, PG C A
	BT20098 BT20064 BT20060 BT20044E BT20046C	Audio Warranty Warranty Card Warranty Card Safety Inst. Sheet Service Information	1 1 1 1 1	New Zealand	A G BS J J, P, PG
	BT20071A BT20066 QZL1008-001 E35497-017 E35497-019	Service Center EEC Agency FTZ Information Sheet Caution Sheet Caution Sheet	1 1 1 1 1	110V 220V	C G, BS G P U, PG
△	E60965-001BS E33754-001 E04056 E66416-003 E41202-2	Warning Label Tie Band Siemens Plug Envelope Envelope	1 1 1 1 1		BS BS U, PG J Except BS
	E41202-2B EWP302-009 EWP805-001 EQB4001-012 E304084-001	Envelope Signal Cord 1P Plug Cord AM Loop Antenna Loop Stand	1 1 1 1 1		BS
	E03614-004 E67007-001 EMZ2001-008 EMZ2001-007 E300196-032	Bilt-in Antenna Wire Antenna Ass'y Adapter Adapter Envelope	1 1 1 1 1		Except G G Except BS
	E300196-032B	Envelope	1		BS

△ : SAFETY PARTS

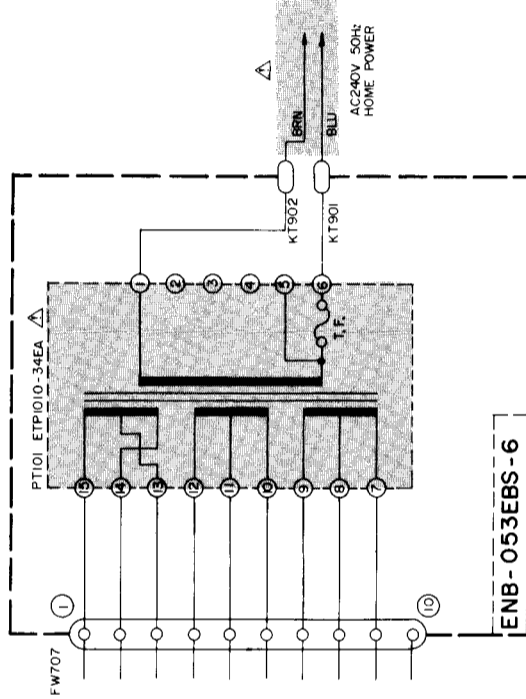
The Marks for Designated Areas.
 J.....U.S.A.
 C.....Canada
 A.....Australia
 E.....Europe
 G.....West Germany
 BS.....U.K.
 P, PG.....U.S. Military Market
 U.....Other Countries
 No marks indicated all areas.

8-(3) Power Supply Section

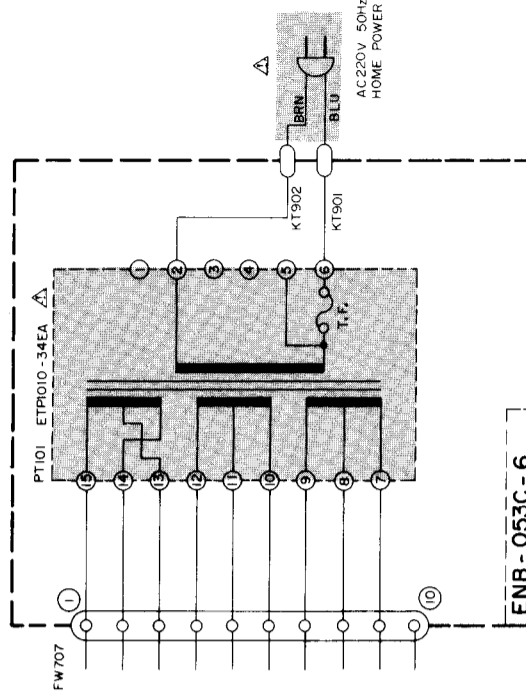
FX-1100BK(J.C)FOR U.S.A.& CANADA



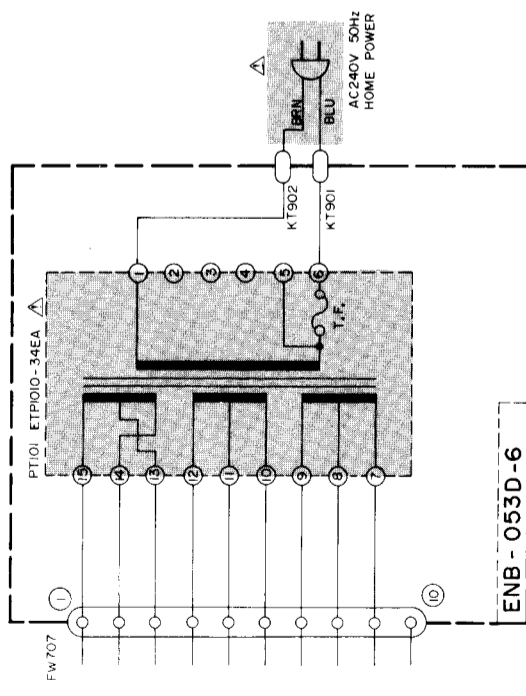
FX-1100BK(BS) FOR UNITED KINGDOM



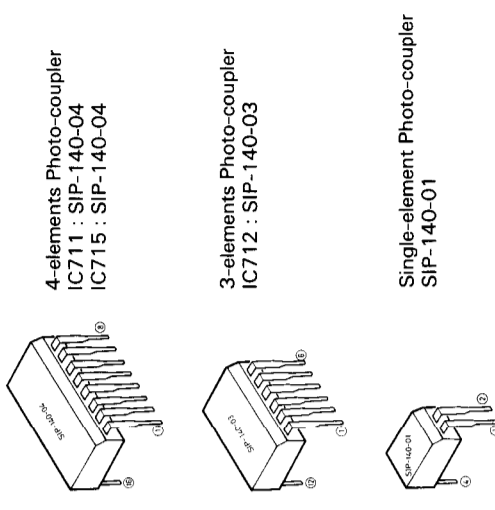
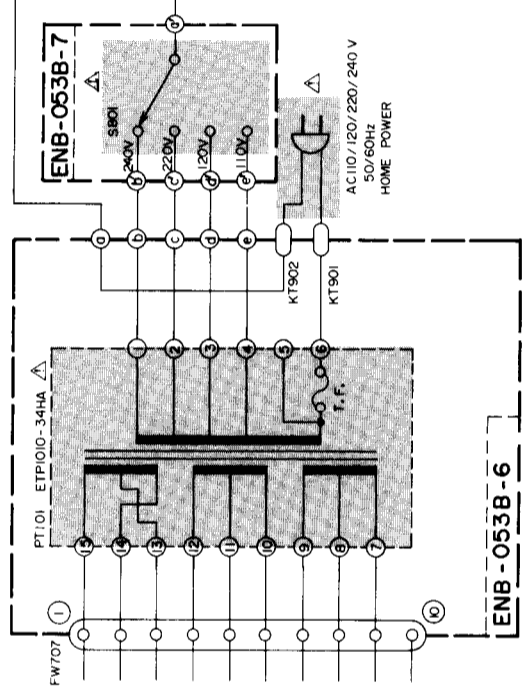
FX-1100BK(E,G) FOR EUROPE & WEST GERMANY



FX-1100BK(A) FOR AUSTRALIA



FX-1100BK(U,P,PG) FOR U.S.MILITARY MARKET & OTHER AREAS

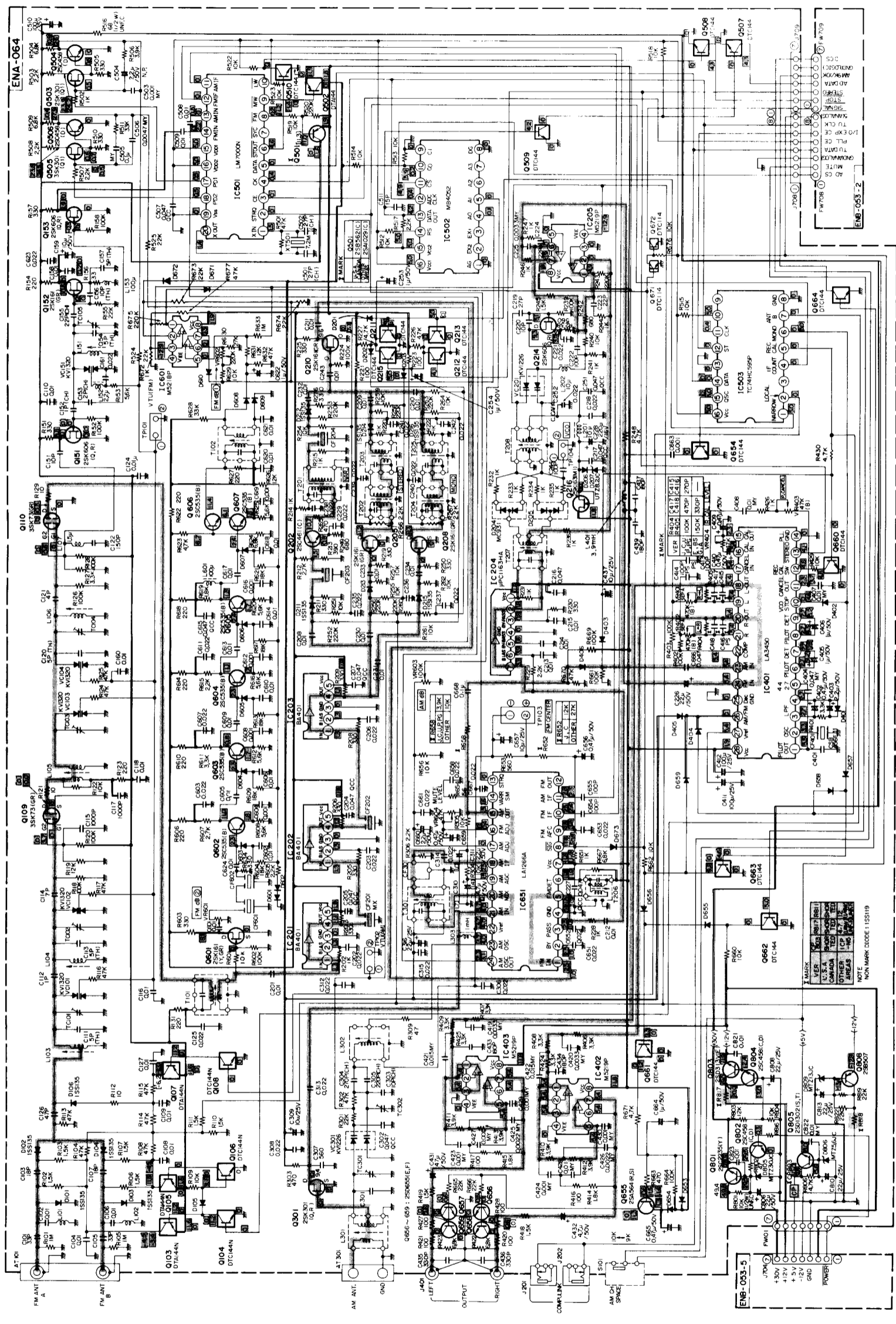


Note : 4-elements = 3-elements and Single-element

- Notes:
1. When replacing the parts in the darkened area () and those marked with Δ , be sure to use the designated parts to ensure safety.
 2. This is the standard circuit diagram. The design and contents are subject to change without notice.

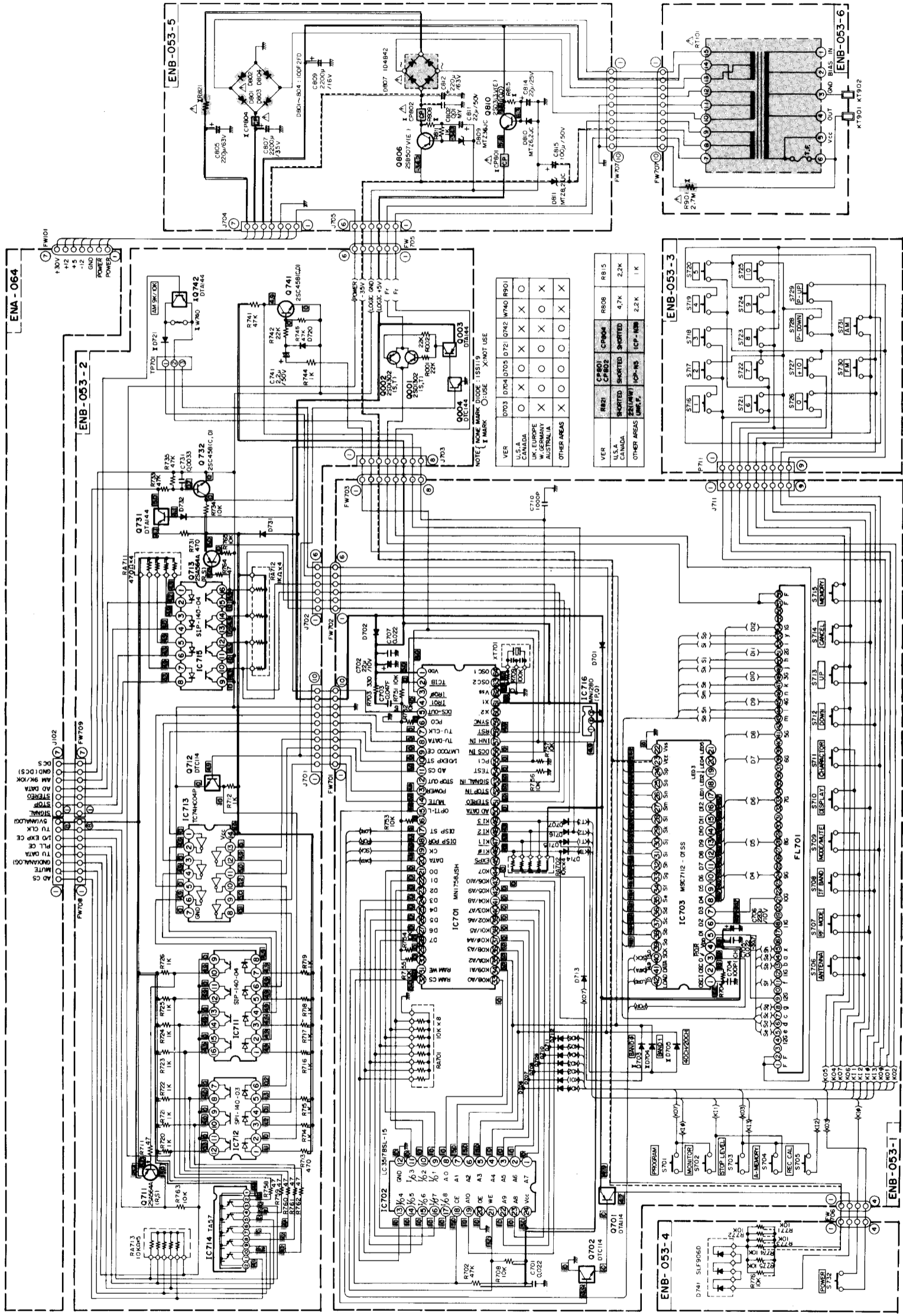
Schematic Diagrams

(1) Tuner Section



- Notes:**
1. shows DC voltage to the chassis with no signal input. (FM 98.0 MHz)
 2. indicates positive B power supply.
 3. indicates signal path.
 4. When replacing the parts in the darkened area () and those marked with , be sure to use the designated parts to ensure safety.
 5. This is the standard circuit diagram. The design and contents are subject to change without notice.

(2) Logic Section



- Notes:**
1. shows DC voltage to the chassis with no signal input. (FM 98.0MHz)
 2. indicates positive B power supply.
 3. indicates signal path.
 4. When replacing the parts in the darkened area () and those marked with , be sure to use the designated parts to ensure safety.
 5. This is the standard circuit diagram. The design and contents are subject to change without notice.