

# AN7472S

## FMステレオマルチプレックス復調回路 / FM Stereo Multiplex Demodulator

### ■ 概要

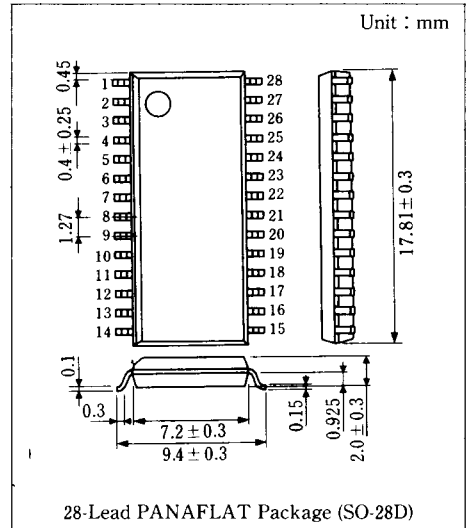
AN7472Sは、Hi-Fiチューナ用チョップスイッチング方式FMステレオマルチプレックス復調回路で、VCO無調整、パイロットキャンセルミュートリングなどの機能をもった高性能ICです。

### ■ 特徴

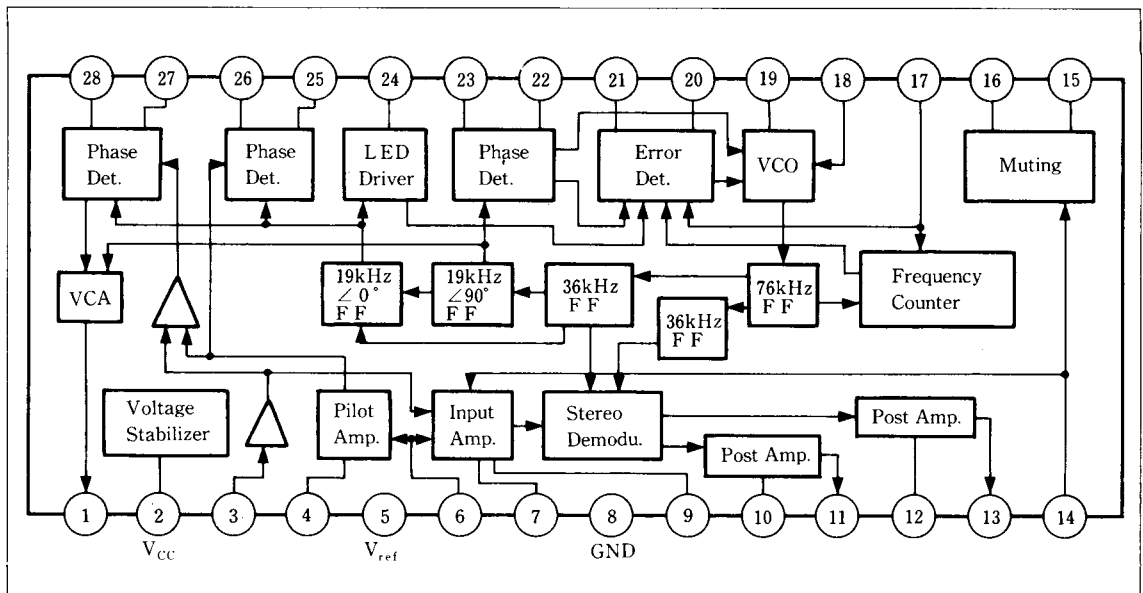
- PLL用マイコンで発生する1kHz基準周波数を入力することによりVCO無調整が可能
- フィードバック制御方式パイロットキャンセルにより打消し誤差が少ない。
- ミューティング回路内蔵

### ■ Features

- Adjustment of VCO frequency can be omitted by inputting a 1-kHz reference frequency signal from a PLL microcomputer.
- Level error of the pilot signal cancelation circuit is small because feedback control used.
- Muting circuit is built-in.



### ■ ブロック図 / Block Diagram



## ■ 端子名/Pin

Pin No.	端子名	Pin Name	Pin No.	端子名	Pin Name
1	パイロット除去信号出力	Pilot Canceling Output	15	ミュートイング	Muting
2	電源電圧	V <sub>CC</sub>	16	ミュートイング	Muting
3	パイロット除去信号入力	Pilot Canceling Input	17	基準周波数入力	Reference freq. Sig. Input
4	パイロット位相補正	Pilot Phase Correction	18	VCO 停止制御	VCO Stop Control
5	基準電圧入力	Reference Voltage Input	19	VCO RC 時定数	VCO RC Time Const.
6	コンポジット信号入力	Composite Signal Input	20	内部基準電圧出力	Internal Reference Volt. Out
7	DC 安定化コンデンサ	DC Stabilizing Capacitor	21	誤差検出ローパスフィルタ	Error Det. Low-pass Filter
8	アース	GND	22	PLL ローパスフィルタ	PLL Low-pass Filter
9	セパレーション調整	Separation Adjusting	23	PLL ローパスフィルタ	PLL Low-pass Filter
10	Lch ディエンファシス	Lch De-emphasis	24	ステレオ表示/周波数モニタ	Stereo Indicator/f. Monitor
11	Lch 出力	Lch Output	25	パイロット検出 LPF	Pilot Det. Low-pass Filter
12	Rch ディエンファシス	Rch De-emphasis	26	パイロット検出 LPF	Pilot Det. Low-pass Filter
13	Rch 出力	Rch Output	27	パイロット除去 LPF	Pilot Canceling Low-pass Filter
14	ミュートイング制御	Muting Control	28	パイロット除去 LPF	Pilot Canceling Low-pass Filter

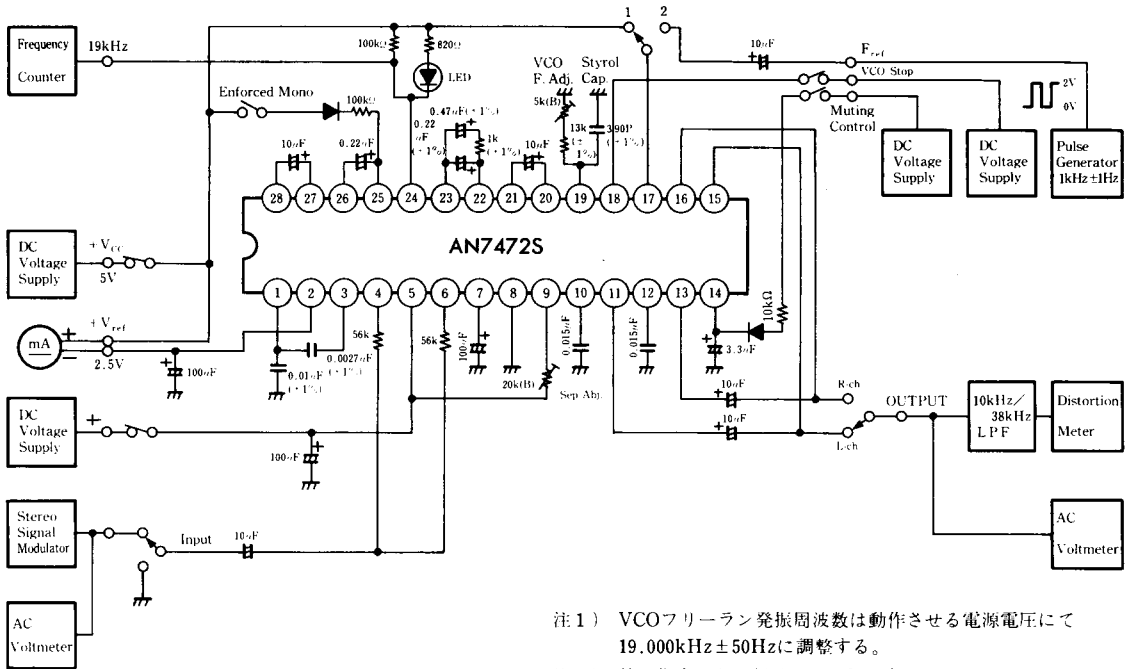
## ■ 絶対最大定格/Absolute Maximum Ratings (Ta=25°C)

Item	Symbol	Rating	Unit
電源電圧	V <sub>CC</sub>	9	V
負荷電流 (LED)	I <sub>L</sub>	30	mA
許容損失	P <sub>D</sub>	90	mW
動作周囲温度	T <sub>opr</sub>	-20 ~ +75	°C
保存温度	T <sub>stg</sub>	-55 ~ +125	°C

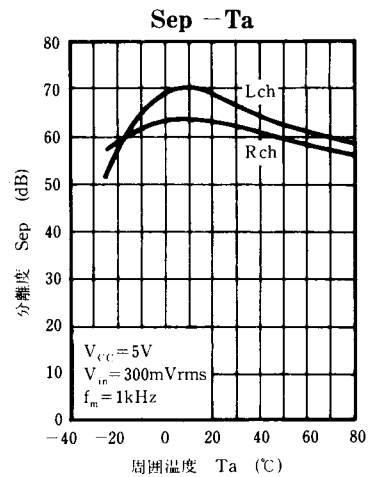
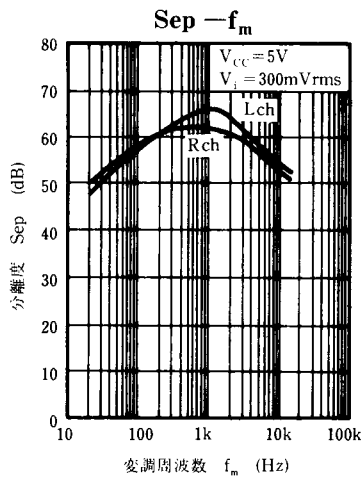
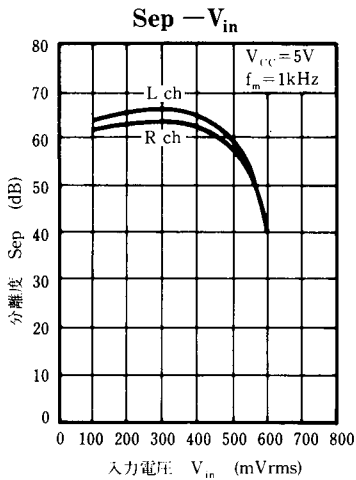
■ 電気的特性/Electrical Characteristics (V<sub>CC</sub>=5V, Ta=25°C)

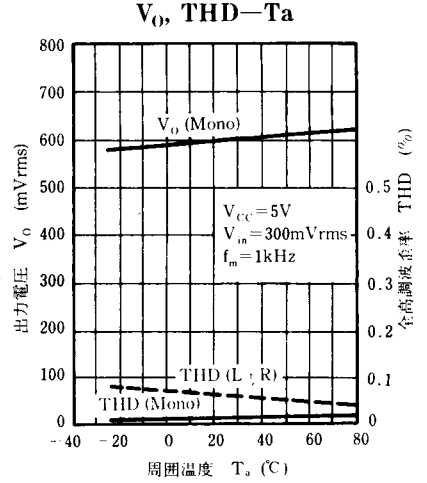
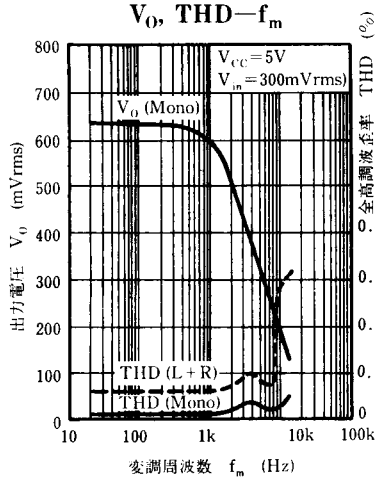
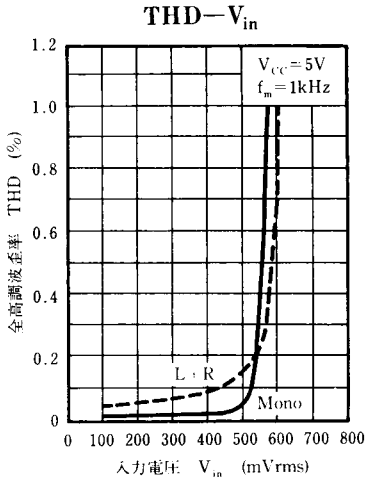
Item	Symbol	Test Circuit	Condition	min.	typ.	max.	Unit
全回路電流	I <sub>tot</sub>	1	V <sub>in</sub> = 0	2.6	4.4	6.1	mA
分離度	Sep	1	V <sub>L+R</sub> = 270mVrms, f <sub>m</sub> = 1kHz, V <sub>P</sub> = 30mVrms	50	60		dB
全高調波歪率 (Stereo)	THD	1	V <sub>L+R</sub> = 270mVrms, f <sub>m</sub> = 1kHz, V <sub>P</sub> = 30mVrms		0.07	0.15	%
ランプ点灯パイロット電圧	V <sub>P(ON)</sub>	1	Pilot signal only	5.4	9	13	mV <sub>rms</sub>
キャリアリーク	CL	1	V <sub>L+R</sub> = 270mVrms, f <sub>m</sub> = 1kHz, V <sub>P</sub> = 30mVrms	35	45		dB
キャプチャレンジ 1	CR <sub>1</sub>	1	V <sub>P</sub> = 30mVrms	±1.5	±3		%
信号対雑音比	S/N	1	V <sub>in</sub> = 300mVrms, f = 1kHz, R <sub>g</sub> = 0	76	85		dB
ミュートイング減衰量	V <sub>ATT</sub>	1	V <sub>in</sub> = 300mVrms, f = 1kHz	50	60		dB
キャプチャレンジ 2	CR <sub>2</sub>	1	V <sub>P</sub> = 30mVrms	±5	±10		%

Test Circuit 1 (De-emphasis 50μs)



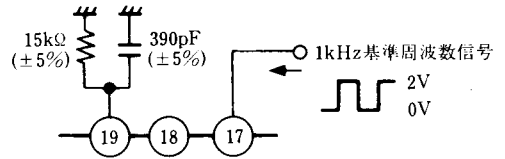
- 注 1) VCOフリーラン発振周波数は動作させる電源電圧にて 19.000kHz ± 50Hz に調整する。
- 注 2) 特に指定のない部品は ± 5% とする。
- 注 3) 「キャプチャレンジ 2」のみ S<sub>18</sub> を 2 側へ接続する。





〔VCO周波数無調整について〕

シンセサイザチューナ用PLLコントローラ (MN1291 など) で得られる1kHz基準信号をPin⑱に入力することにより、VCOの発振時定数を無調整化することができます。なお、この機能を使用しない場合は、Pin ⑰をV<sub>CC</sub>に接続して下さい。



AN7472S

その他の外付部品は Test Circuit 1 に同じ