

# AN610P 平衡変復調器

松下電子

ペア・トランジスタを用いたバランスド・モジュレータ/デモジュレータで、抵抗を内蔵していないので、各バイアスおよび利得が自由に選べる。

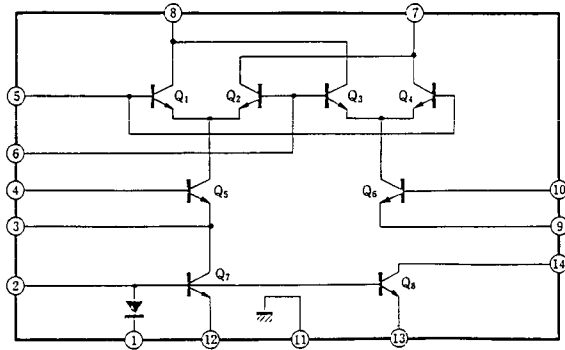
- 搬送波抑圧比…40dB typ (出力信号 0.01~1V<sub>rms</sub>)
- パッケージ 14ピン プラスチック DIL パッケージ

■ 最大定格 (T<sub>a</sub>=25°C)

V<sub>CC</sub> : 14.4V  
 I<sub>CC</sub> : 15mA (I<sub>T1</sub>+I<sub>T12</sub>+I<sub>T13</sub>)  
 P<sub>D</sub> : 400mW

T<sub>opr</sub> : -20~+70°C  
 T<sub>stg</sub> : -40~+150°C

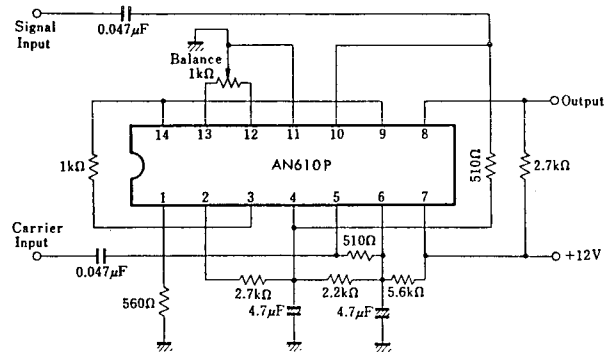
等価回路



端子名

Pin No.	端子名	Pin No.	端子名
1	バイアス抵抗 (1)	8	出力端子 (2)
2	ベースバイアス	9	ゲイン抵抗 (2)
3	ゲイン抵抗 (1)	10	信号入力 (2)
4	信号入力 (1)	11	アース
5	キャリア入力 (1)	12	バイアス抵抗 (2)
6	キャリア入力 (2)	13	バイアス抵抗 (3)
7	出力端子 (1)	14	定電流出力

応用回路例



■ 電気的特性 (T<sub>a</sub>=25°C)

記号	測定条件	AN610P			単位	
		最小	標準	最大		
直流電流増幅率 (h <sub>FE</sub> )	Q <sub>8</sub>	40	100	300		
	Q <sub>7</sub>	40	100	300		
出力オフセット電流	I <sub>T8</sub> -I <sub>T7</sub>	1	-100	0	100	µA
		2	-100	0	100	µA
		3	-100	0	100	µA
		4	-100	0	100	µA