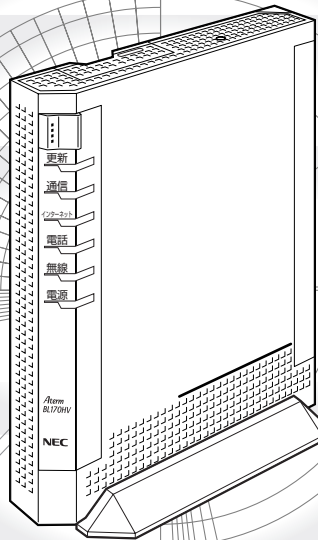


Aterm® BL170HV

お使いになる前に



はじめに

このたびは、本商品をお選びいただきまことにありがとうございます。

本商品をご使用していただくにあたり、下記の内容をご確認ください。

- お客様宅内で接続されている通信設備等の影響により、最大通信速度が当初より得られない場合や、通信速度が変動する状態または通信が利用できない状態となる場合があります。
- インターネット常時接続をご利用の場合、ネットワークを介して外部からの不正侵入および情報搾取等の危険が増えます。必要に応じて、お客様のパソコン上にファイアウォールのソフトウェアをインストールする等の対応をお願いいたします。

●電波障害自主規制について

本商品は、情報処理装置等電波障害自主規制協議会（VCCI）の基準に基づくクラスB情報技術装置です。この装置は家庭環境で使用することを目的としていますが、本商品がラジオやテレビジョン受信機に近接して使用されると、受信障害を引き起こすことがあります。本書に従って正しい取り扱いをしてください。

●輸出する際の注意事項

本商品（ソフトウェアを含む）は日本国内仕様であり外国の規格などには準拠しておりません。本商品を日本国外で使用された場合、当社はいっさい責任を負いません。また、当社は本商品に関し、海外での保守サービスおよび技術サポート等は行っておりません。

●ご注意

- (1) 本書の内容の一部または全部を無断転載・無断複写することは禁止されています。
- (2) 本書の内容については、将来予告なしに変更することがあります。
- (3) 本書の内容については万全を期して作成いたしましたが、万一、ご不審な点や誤り・記載もれなどお気づきの点がありましたらご連絡ください。
- (4) 本商品の故障・誤動作・天災・不具合あるいは停電等の外部要因によって通信などの機会を逸したために生じた損害等の純粹経済損失につきましては、当社はいっさいその責任を負いかねますのであらかじめご了承ください。

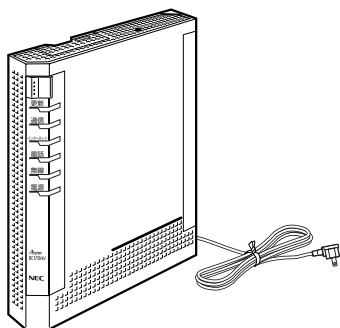
●廃棄方法について

この商品を廃棄するときは地方自治体の条例に従って処理してください。

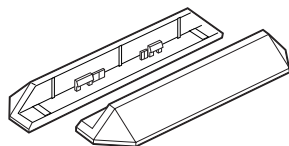
詳しくは各地方自治体にお問い合わせください。

セットを確認してください

■本体



BL170HV (1台)

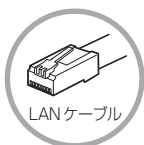


スタンド (1セット)

■添付品



(長さ: 約 2 m)
LAN ケーブル (ストレート 1 本)



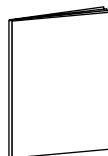
(長さ: 約 2 m)
電話機コード (1 本)



壁掛け用ネジ (3 本)



壁掛け用ネジ位置合わせ
シート (1 枚)



お使いになる前に
(本書 1 冊)

目次

はじめに	1
セットを確認してください	2
目次	3
安全にお使いいただくために必ずお読みください	4
各部の名前	11
設置する	15
ひかり one 電話の使いかた	16
電話をかける（発信）	16
電話を受ける（着信）	17
電話ランプの点灯状態	18
無線 LAN をご利用になるには	19
本商品の初期化	20
機能詳細ガイドについて	21
トラブルシューティング	22
JavaScript® の設定を確認する	25
製品仕様	30
確認シート	32
お問い合わせ	34
お問い合わせ先	34
本商品の輸送時のお取り扱いについて	34

- Aterm® は、日本電気株式会社の登録商標です。
- Windows® は、米国 Microsoft Corporation の米国およびその他の国における登録商標です。
- Windows® XP は、Microsoft® Windows® XP Home Edition operating system および Microsoft® Windows® XP Professional operating system の略です。
- Windows® 2000 Professional は、Microsoft® Windows® 2000 Professional operating system の略です。
- Windows® Me は、Microsoft® Windows® Millennium Edition operating system の略です。
- Windows® 98 は、Microsoft® Windows® 98 operating system の略です。
- Netscape® は、米国 Netscape Communications Corporation の登録商標です。
- Mac、Macintosh は、米国その他の国で登録された米国アップルコンピュータ社の登録商標です。
- JavaScript® は、米国 Sun Microsystems, Inc. の米国およびその他の国における登録商標です。
- その他の各会社名および各製品名は、各社の商標または登録商標です。

© NEC Corporation 2004-2006

© NEC Access Technica, Ltd. 2004-2006




日本電気株式会社および NEC アクセステクニカ株式会社の許可なくソフトウェア、および取扱説明書の全部または一部を複製・改版、および複製物を配布することはできません。

安全にお使いいただくために必ずお読みください

本書には、あなたや他の人々への危険や財産への損害を未然に防ぎ、本商品を安全にお使いいただくために、守っていただきたい事項を示しています。

その表示と図記号の意味は次のようになっています。内容をよく理解してから本文をお読みください。

本書中のマーク説明

-  **警告** : 人が死亡する、または重傷を負う可能性が想定される内容を示しています。
-  **注意** : 人が傷害を負う可能性が想定される内容、および物的損害のみの発生が想定される内容を示しています。
-  **お願い** : 本商品の本来の性能を発揮できなかったり、機能停止をまねく内容を示しています。

警告

電源

- AC100Vの家庭用電源以外では絶対に使用しないでください。火災、感電の原因となります。
差込口が2つ以上ある壁の電源コンセントに他の電気製品の電源プラグを差し込む場合は、合計の電流値が電源コンセントの最大値を超えないように注意してください。火災、感電、故障の原因となります。
- 本商品の電源プラグの電源コンセント差込口に他の電気製品の電源プラグを差し込む場合は、合計の電流値が電源コンセントの最大値を超えないように注意してください。火災、感電、故障の原因となります。
- 電源コードを傷つけたり、破損したり、加工したり、無理に曲げたり、引っ張ったり、ねじったり、たばねたりしないでください。火災、感電の原因となります。
また、重い物をのせたり、加熱したりすると電源コードが破損し、火災、感電の原因となります。
- 本商品の電源プラグは、たこ足配線にしないでください。たこ足配線にするとテーブルタップなどが過熱、劣化し、火災の原因となります。
- 本商品の電源プラグは日本国内用AC100V (50/60Hz)の電源専用です。他の電源で使用すると火災や感電、故障の原因となります。
- 本商品背面のACアダプタ接続コネクタ (DC-IN) は通常使用しません。何も接続しないでください。

警告

こんなときは

- 万一、煙が出ている、へんな臭いがするなどの異常状態のまま使用すると、火災、感電の原因となります。すぐに本商品の電源プラグをコンセントから抜いてください。お客様による修理は危険ですから絶対におやめください。
- 本商品を水や海水につけたり、ぬらさないでください。万一内部に水が入ったり、ぬらした場合は、すぐに本商品の電源を切り、電源プラグをコンセントから抜いてください。そのまま使用すると、火災、感電、故障の原因となることがあります。
- 本商品の通風孔などから内部に金属類や燃えやすいものなどの、異物を差し込んだり落としたりしないでください。万一、異物が入った場合は、すぐに本商品の電源を切り、電源プラグをコンセントから抜いてください。そのまま使用すると、火災、感電、故障の原因となることがあります。特にお子様のいるご家庭では、ご注意ください。
- 電源コードが傷んだ（芯線の露出・断線など）状態のまま使用すると火災、感電の原因となります。すぐに本商品の電源を切り、電源プラグをコンセントから抜いてください。
- 万一、本商品を落としたり破損した場合は、すぐに本商品の電源を切り、電源プラグをコンセントから抜いてください。そのまま使用すると、火災、感電の原因となることがあります。

 **警告**

禁止事項

- 本商品は家庭用のOA機器として設計されております。人命に直接関わる医療機器や、極めて高い信頼性を要求されるシステム（幹線通信機器や電算機システムなど）では使用しないでください。
- 本商品を分解・改造したりしないでください。火災、感電、故障の原因になります。
- めれた手で本商品を操作したり、接続したりしないでください。感電の原因となります。

その他のご注意事項

- 本商品のそばに花瓶、植木鉢、コップ、化粧品、薬品や水の入った容器、または小さな金属類を置かないでください。こぼれたり中に入った場合、火災、感電、故障の原因となることがあります。
- 本商品を医療機器や高い安全性が要求される用途では使用しないでください。
人が死亡または重傷を負う可能性があり、社会的に大きな混乱が発生するおそれがあります。
- ふろ場や加湿器のそばなど、湿度の高いところでは設置および使用はしないでください。火災、感電、故障の原因となることがあります。

注意

設置場所

- 本商品は温度 0～40℃、湿度 10～90%の結露しない環境でご使用ください。
- 直射日光の当たるところや、ストーブ、ヒータなどの発熱器のそばなど、温度の高いところに置かないでください。内部の温度が上がり、火災の原因となることがあります。
- 調理台のそばなど油飛びや湯気が当たるような場所、ほこりの多い場所に置かないでください。火災、感電、故障の原因となることがあります。
- ぐらついた台の上や傾いた所など、不安定な場所に置かないでください。
また、本商品の上に重い物を置かないでください。バランスがくずれて倒れたり、落下してけがの原因となることがあります。
- 本商品の通風孔をふさがないでください。通風孔をふさぐと内部に熱がこもり、火災の原因となることがあります。次のような使い方はしないでください。
 - ・ 横向きに寝かせる
 - ・ 収納棚や本棚などの風通しの悪い狭い場所に押し込む
 - ・ じゅうたんや布団の上に置く
 - ・ テーブルクロスなどを掛ける
- 本商品を横置きや重ね置きしないでください。横置きや重ね置きすると内部に熱がこもり、火災の原因となることがあります。
- 温度変化の激しい場所（クーラーや暖房機のそばなど）に置かないでください。本商品の内部に結露が発生し、火災、感電、故障の原因となります。

注意

電源

- 本商品の電源プラグはコンセントに確実に差し込んでください。抜くときは、必ず電源プラグをもって抜いてください。電源コードを引っ張るとコードが傷つき、火災、感電の原因となることがあります。
- 本商品の電源プラグをコンセントから抜き差しする場合は、必ず、抜いたあと10秒ほど待ってから、電源プラグを差し込んでください。
- 移動させる場合は、本商品の電源プラグをコンセントから抜き、外部の接続線を外したことを確認のうえ、行ってください。コードが傷つき、火災、感電の原因となることがあります。
- 万一、漏電した場合の感電事故防止のため、必ずアース線を取り付けてください。
- 感電防止のため、アース線の接続は必ず本商品の電源プラグをコンセントにつなぐ前に行ってください。また、アース線を外す場合は必ず電源プラグをコンセントから抜いてから行ってください。
- 長期間ご使用にならないときは、安全のため必ず本商品の電源プラグをコンセントから抜いてください。
- 本商品の電源プラグとコンセントの間のほこりは、定期的（半年に1回程度）に取り除いてください。火災の原因となることがあります。

禁止事項

- 本商品に乗らないでください。特に小さいお子様のいるご家庭ではご注意ください。壊れてけがの原因となることがあります。
- 雷が鳴りだしたら、電源コードに触れたり周辺機器の接続をしたりしないでください。落雷による感電の原因となります。
- 接続設定ガイドに従って接続してください。間違えると接続機器や回線設備が故障することがあります。
- 高い信頼性を要求される、幹線通信機器や電算機システムでは使用しないでください。社会的に大きな混乱が発生するおそれがあります。

STOP お願い

設置場所

- 本商品を安全に正しくお使いいただくために、次のような所への設置は避けてください。
 - ・ほこりや振動が多い場所
 - ・気化した薬品が充満した場所や、薬品に触れる場所
 - ・ラジオやテレビなどのすぐそばや、強い磁界を発生する装置が近くにある場所
 - ・高周波雑音を発生する高周波ミシン、電気溶接機などが近くにある場所
- 電気製品・AV・OA 機器などの磁気を帯びているところや電磁波が発生しているところに置かないでください（電子レンジ、スピーカ、テレビ、ラジオ、蛍光灯、電気こたつ、インバータエアコン、電磁調理器など）。
 - ・テレビ、ラジオなどに近いと受信障害の原因となったり、テレビ画面が乱れることがあります。

禁止事項

- 落としたり、強い衝撃を与えないでください。故障の原因となることがあります。
- 製氷倉庫など特に温度が下がるところに置かないでください。本商品が正常に動作しないことがあります。
- 本商品を移動するときは、パソコンから取り外してください。故障の原因となることがあります。
- 動作中に接続コード類が外れたり、接続が不安定になると誤動作の原因となります。動作中は、コネクタの接続部には絶対に触れないでください。
- 本商品の電源を切ったあと、すぐに電源を入れ直さないでください。10 秒以上の間隔をあけてから電源を入れてください。すぐに電源を入れると電源が入らなくなることがあります。

日ごろのお手入れ

- ベンジン、シンナー、アルコールなどでふかないでください。本商品の変色や変形の原因となることがあります。汚れがひどいときは、薄い中性洗剤をつけた布をよくしぼって汚れをふき取り、やわらかい布でからぶきしてください。

STOP お願い

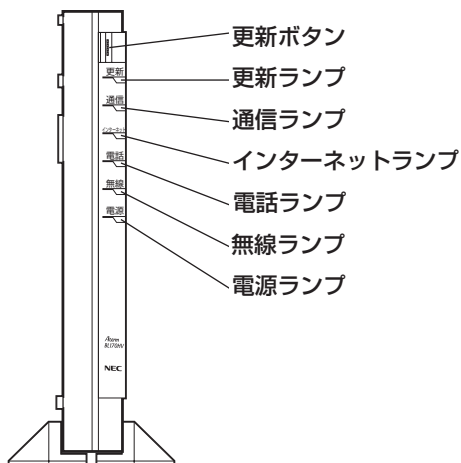
その他のご注意

- 通信中にパソコンの電源が切れたり、本商品を取り外したりすると通信ができなくなったり、データが壊れたりします。重要なデータは元データと照合してください。

各部の名前

本商品各部の名前および機能を説明します。

●前面図



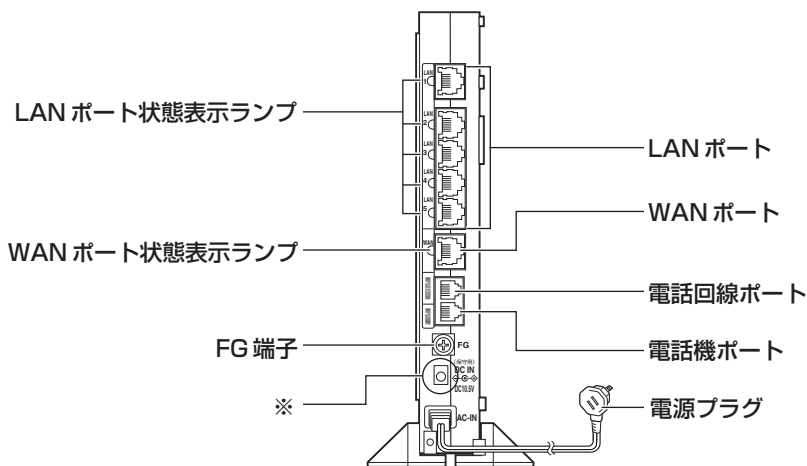
■前面

名称	表示 (色)		機能説明
更新ボタン	—	—	初期化する際に使用します。詳細はP20「本商品の初期化」をご覧ください。
更新ランプ	赤	点滅	センター通信中です。
	橙	点灯	装置とセンター間で通信準備中です。
	—	消灯	通信ができる状態です。
通信ランプ	緑	点滅	データの送受信をしています。
	—	消灯	データの送受信をしていません。
インターネットランプ	緑	点灯	インターネット接続ができる状態です。
	赤	点灯	インターネット接続ができない状態です。 (アドレス未取得)
	—	消灯	ネットサービスのご契約がされていません。 または手続き中です。
電話ランプ	緑	点灯	ひかり one 電話が利用できます。
		点滅	ひかり one 電話で通話中です。 ※
	赤	点灯	ひかり one 電話が利用できません。
	橙	点滅	加入電話 (NTT 等) で通話中です。 ※
	—	消灯	ひかり one 電話のご契約がされていません。 または手続き中です。

※：通話状態はP18をご覧ください。

名称	表示 (色)		機能説明
無線ランプ	緑	点灯	無線動作モードがIEEE802.11g+bモードに設定されています。
		点滅	IEEE802.11g+bモードでデータ送受信中です。
	橙	点灯	無線動作モードがIEEE802.11aモードに設定されています。
		点滅	IEEE802.11aモードでデータ送受信中です。
	—	消灯	無線LANカードが装着されていません。
電源ランプ	緑	点灯	電源が入っています。
	橙	点灯	「らくらく無線スタート」の設定が完了したとき。
	緑	点滅	「らくらく無線スタート」で設定をしているとき。 (● 無線LAN 端末 (子機) に添付の「無線LAN つなぎかたガイド」参照)
	橙	点滅	
	赤	点灯	「らくらく無線スタート」の設定が失敗したとき。
	—	消灯	電源が切れています。

●背面図



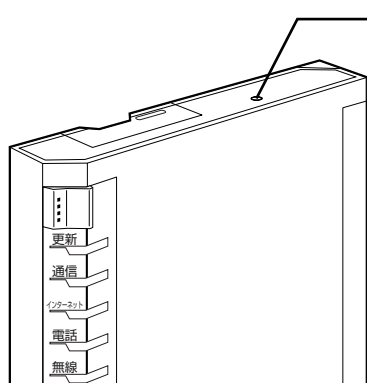
※通常は使用しません。保守用で使用しますので、何も接続しないでください。

■背面

名称	機能説明
WANポート	LANケーブル（添付品）を使用して光ファイバー回線終端装置に接続するためのポートです。（100BASE-TX/10BASE-T）
LANポート	LANケーブルを使用してLAN上の機器（パソコンやSTB（セットトップボックス）など）と接続するためのポートです。（100BASE-TX/10BASE-T）5ポート
電話回線ポート	電話機コード（添付品）を使用して電話回線用フィルタに接続するためのポートです。
電話機ポート	電話機コードを使用して電話機を接続するためのポートです。
FG端子	アース線を接続するための端子です。（ネジ径は4.0mm）（アース線は添付されておりません。）
電源プラグ	電源プラグを家庭用コンセントに接続します。

ランプの名称	表示（色）		機能説明
LANポート 状態表示ランプ	緑	点灯	LAN上の機器（パソコンやSTB（セットトップボックス）など）とのリンクが確立しています。
		点滅	データ送受信中です。
	—	消灯	LAN上の機器（パソコンやSTB（セットトップボックス）など）とのリンクが確立していません。
WANポート 状態表示ランプ	緑	点灯	WAN側とのリンクが確立しています。
		点滅	データ送受信中です。
	—	消灯	WAN側とのリンクが確立していません。

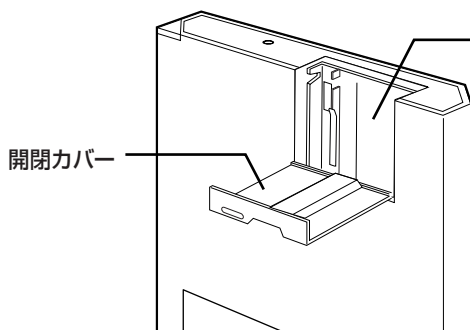
●上面図



らくらくスタートボタン

※「らくらく無線スタート」での設定に使用します。らくらく無線スタートの設定方法については、無線LAN端末（子機）に添付の取扱説明書をご覧ください。

●側面図



拡張カードスロット

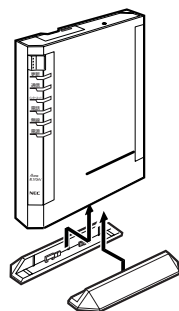
無線LANカードWL54AGを装着することができます。

開閉カバー

設置する

■ 縦置きの場合

図のように縦置きスタンドを取り付けます。

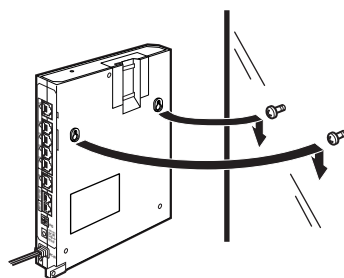


■ 壁掛けの場合

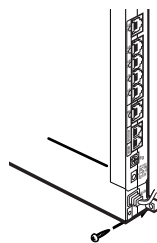
図のように壁に取り付けます。

- ①あらかじめ添付の壁掛け用ネジ位置合わせシートに合わせて、添付の壁掛け用ネジを壁2カ所に取り付けます。

- ②本商品を壁のネジに掛けます。



- ③本商品の背面下側にある穴を通して壁掛け用ネジを取り付け、壁に固定します。



● お願い ●

- 壁掛け時には落下すると危険ですので、大きな衝撃や振動等を与えないよう注意してください。
- 壁掛け設置されている状態でケーブル等の接続等を行う際には、落下すると危険ですので必ず本商品本体を手で支えながら行ってください。
- 本商品が落下すると危険ですので、ベニヤ板などのやわらかい壁への壁掛け設置は避け、確実に取り付けられているか確認してください。
- 無線LANをご利用になるときは、壁に本商品を取り付ける前に無線LANカードを装着してください。(●P19)

ひかり one 電話の使いかた

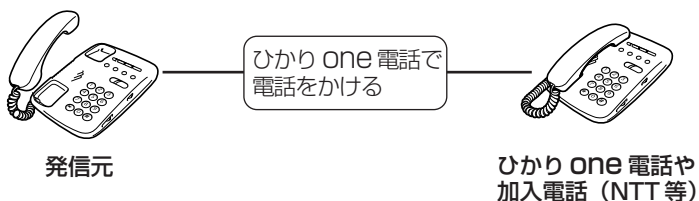
ひかり one 電話とは、電話回線として光ファイバーを利用し、電話機での通話を実現するサービスです。現在ご利用中の電話機をそのままご使用いただけます。また、ダイヤル方法もこれまでと同じです。

● 前面図



ひかり one 電話をご利用の前に、必ず本商品前面の電話ランプが緑点灯していることを確認してください。緑点灯しない場合は、「トラブルシューティング」の「e. 本商品前面の電話ランプが緑点灯しない」(P23)をご覧ください。

電話をかける (発信)



通話中は本商品前面の電話ランプが緑点滅します。



お知らせ

- 同じ電話機を使って、加入電話 (NTT 等) としてお使いになる場合、先頭に「0009」をつけてダイヤルします。

例：0009-03-XXXX-XXXX

ダイヤルすると、呼び出し音が聞こえます。

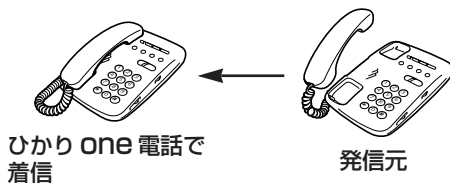
(ひかり one 電話をご契約でない場合は「0009」をつけずにダイヤルしてください。

加入電話 (NTT 等) でご利用の場合は加入電話 (NTT 等) の契約が必要となり、その場合は加入電話 (NTT 等) の利用料金が発生します。)

通話中は本商品前面の電話ランプが**橙点滅**します。

電話を受ける（着信）

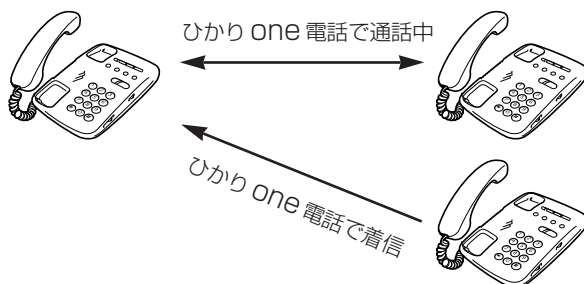
■ 通常の着信



着信音「ブルルルル…」
本商品前面の電話ランプが緑点滅します。

■ 通話中の着信

【ひかり one 電話で通話中の場合】



KDDIの割込通話をご契約いただいている場合は、ひかり one 電話で通話中に着信があったときにフッキングで相手を切り替えながらの通話が可能です。

※電話機をフッキングするには、電話機にフッキング機能のボタンがある場合はそのボタン（例：「フック」「キャッチ」など）を押します。フッキング機能のボタンがない場合は、フックスイッチを軽く（1秒以内）押し離します。（長い時間押しと電話が切れます。）



お知らせ

●KDDIの発信番号表示をご契約の場合は、ナンバー・ディスプレイ対応の電話機が必要です。

電話ランプの点灯状態

本商品前面の電話ランプの色と点灯／点滅のしかたで、電話の利用状態がわかります。詳しくは「機能詳細ガイド」(●P21)をご覧ください。

電話ランプ	状態説明	
緑点灯	ひかり one 電話が利用できます。	
緑点滅	ひかり one 電話で通話中です。	
	発信	ひかり one 電話の相手へひかり one 電話で発信。 IP 電話 (KDDI - IP 電話等) の相手へひかり one 電話で発信。 加入電話 (NTT 等) の相手へひかり one 電話で発信。 ※加入電話 (NTT 等) の相手へひかり one 電話で発信した場合は、ひかり one 電話の通話料金が発生します。
	着信	ひかり one 電話で着信。
橙点滅	加入電話 (NTT 等) で通話中です。	
	発信	加入電話 (NTT 等) で発信。 ※加入電話 (NTT 等) の利用料金が発生します。
	着信	加入電話 (NTT 等) で着信。
赤点灯	ひかり one 電話が利用できません。	
消灯	ひかり one 電話のご契約がされていません。または手続き中です。	



お知らせ

- 本商品でひかり one 電話をご利用の際には、以下のことにご注意ください。また、「機能詳細ガイド」の「ひかり one 電話の使い方」ではさらに詳しく説明しておりますので、こちらをあわせてご覧ください。

ひかり one 電話をかけるときのご注意

- 本商品前面の電話ランプが必ず緑点灯していることを確認してください。

その他のご注意

- ご使用の電話機の ACR/LCR 機能（電話会社自動選択機能）を停止させてください。
ひかり one 電話から発信できない場合がありますので、ACR/LCR 機能を OFF にしてご利用ください。（設定方法等はお使いの電話機の取扱説明書をご確認ください。）
- 次のような場合、ひかり one 電話の通話品質が劣化したり、ファクス通信が困難な場合や通信が切断される場合があります。
・本商品を WWW ブラウザから、クイック設定 Web で設定中の場合
- 本商品の電源を ON または OFF にした際に着信があると、着信が切れる場合があります。

無線LANをご利用になるには

無線LANサービスをご利用になる場合は、本商品装着用の無線LANカードと無線LAN端末（子機）が必要です。

■ 本商品に装着できる無線LANカードについて

本商品に装着できる無線LANカードは、AtermWL54AGのみです。

本商品への装着については、無線LANカードに添付の取扱説明書をご覧ください。

■ 無線LAN端末（子機）について

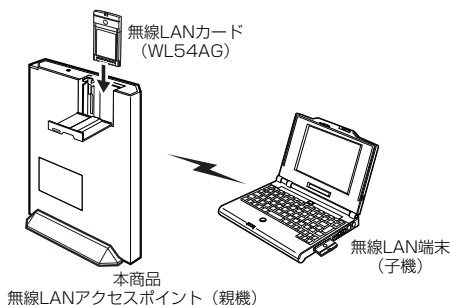
無線LAN端末（子機）は別途ご用意ください。

無線LAN端末（子機）の設定方法については無線LAN端末（子機）に添付の取扱説明書をご覧ください。

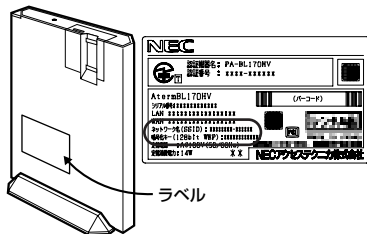
本商品は「らくらく無線スタート」対応機種です。

※本商品の無線LANの設定を「らくらく無線スタート」で行うことができます。

設定方法については、無線LAN端末（子機）に添付の取扱説明書をご覧ください。



本商品（親機）にはあらかじめネットワーク名（SSID）、暗号化の設定がされています。「らくらく無線スタート」以外で設定をする場合は、本商品側面のラベルに記載されているネットワーク名（SSID）、暗号化設定を参照して無線LAN端末（子機）に添付の取扱説明書にしたがって本商品と無線LAN端末（子機）との接続設定を行ってください。



● お願い

- 本商品ではサテライトマネージャ／Ethernetボックスマネージャでの「親子同時設定」はご利用になれません。本商品と無線LAN端末（子機）との設定を同時に行う場合は、「らくらく無線スタート」で行ってください。
- 無線LAN端末（子機）の取扱説明書に記載の説明と本商品のランプの名称や設定画面が一部異なる場合があります。その場合はホームページに掲載している本商品の「機能詳細ガイド」（P21）を参照して設定してください。

本商品の初期化

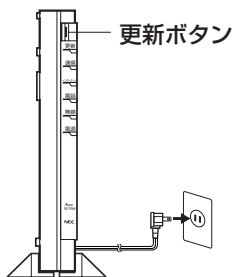
初期化とは、本商品に設定した内容を消去して工場出荷時の状態に戻すことをいいます。本商品がうまく動作しない場合は、本商品を初期化することをお勧めします。いったん初期化すると、それまでに設定した値はすべて消去され、工場出荷時の状態に戻りますのでご注意ください。

1 本商品の電源プラグを抜く

2 10秒ほど待ってから本商品前面の更新ボタンを押しながら、電源プラグを差し込む

前面ランプが交互に点滅したあと、更新ランプ、通信ランプ、インターネットランプ、電話ランプ、無線ランプ、電源ランプが同時に2回緑点滅するまで押し続けてください。

※初期化が完了するまでは本商品の電源を絶対に切らないでください。故障の原因となります。



機能詳細ガイドについて

パソコンでインターネットをご利用になる場合の本商品の様々な機能を「機能詳細ガイド」で詳しく説明しています。

「機能詳細ガイド」はホームページに掲載しています。より様々な機能をお使いになる場合には、下記 URL からご覧ください。

<http://www.aterm.jp/manual/k/170ref/>

● 「機能詳細ガイド」には下記の事項が記載されています。

- | | |
|--------------------|-------------|
| 1. 機能一覧 | 4. 無線機能の使い方 |
| 2. ひかり one 電話の使い方 | 5. 高度な使い方 |
| 3. クイック設定 Web の使い方 | |

トラブルシューティング

どこまで設置、設定できているのかをご確認のうえ、原因と対策をご覧ください。

※無線 LAN をご利用の場合のトラブルについては、無線 LAN カードに添付の取扱説明書等を参照してください。

本商品前面の電源ランプは点灯していますか？ → NG (a 参照)

↓ OK

本商品背面の WAN ポート状態表示ランプは点灯していますか？ → NG (b 参照)

↓ OK

本商品背面の LAN ポート状態表示ランプは点灯していますか？ → NG (c 参照)

↓ OK

本商品前面のインターネットランプが緑点灯していますか？ → NG (d 参照)

↓ OK

本商品前面の電話ランプが緑点灯していますか？ → NG (e 参照)

↓ OK


ひかり one 電話が使えますか？ → NG (f 参照)

a. 本商品前面の電源ランプが点灯しない

症状	原因と対策
電源ランプが点灯しない	<ul style="list-style-type: none">● 電源プラグが壁の電源コンセントから外れていないか確認してください。● 電源プラグがパソコンの電源に連動した電源コンセントに差し込まれている場合は、壁などの電源コンセントに直接接続してください。(パソコンの電源が切れると、本商品に供給されている電源も切れてしまいます。)● 電源コードが破損していないか確認してください。破損している場合はすぐに電源プラグを電源コンセントから抜いてください。


b. 本商品背面の WAN ポート状態表示ランプが点灯しない

症状	原因と対策
WAN ポート状態表示ランプが点灯しない	<ul style="list-style-type: none">● 本商品と光ファイバー終端装置の両方に電源が入っていることを確認してください。(回線終端装置を介さず、直接モジュラージャックにつないでいる場合は、本商品の電源が入っていることを確認してください。)● LAN ケーブルが本商品の WAN ポートと回線終端装置 (またはモジュラージャック) の両方に「カチッ」と音がするまで差し込まれているか、確認してください。● 接続設定ガイドをご覧ください。配線の確認をしてください。

 ご契約のプロバイダのサービスセンターにご連絡ください。


c.本商品背面のLANポート状態表示ランプが点灯しない

症状	原因と対策
LANポート状態表示ランプが点灯しない	<ul style="list-style-type: none"> ●本商品とパソコンの両方に電源が入っていることを確認してください。 ●LANボードがパソコンに正しく設定されているかを確認してください。 ●LANケーブルが本商品のLANポートとパソコンの両方に「カチッ」と音がするまで差し込まれているか確認してください。 ●接続設定ガイドをご覧のうえ、配線の確認をしてください。また、パソコンがLANカード/ボードを認識しているかを確認してください。

 各パソコンメーカーもしくは販売店へお問い合わせください。


d.本商品前面のインターネットランプが緑点灯しない

症状	原因と対策
インターネット接続に失敗する	<ul style="list-style-type: none"> ●本商品の電源を切ったあと、すぐに電源を入れしないでください。10秒以上の間隔をあけてから電源を入れてください。 ●パソコンが本商品背面のLANポートに正しく接続されていることを確認してください。
ダイヤルアップ接続のウィンドウが開いてしまう	パソコンのインターネットプロパティの「接続」で「ダイヤルしない」が選択されていることを確認します。設定は接続設定ガイドをご覧のうえ、確認してください。
クイック設定 Web 画面が開けない	クイック設定 Web をお使いになるときは WWW ブラウザの設定で JavaScript® を有効にしてください。(P25)
ネットサービスの登録がされていない	お客様の契約状況をご確認ください。

 各パソコンメーカーへお問い合わせください。

e.本商品前面の電話ランプが緑点灯しない

症状	原因と対策
電話機を利用していない状態で消灯している	ひかり one 電話の登録がされていません。詳細は接続設定ガイドをご覧ください。接続構成を確認してください。
電話機を利用していない状態で赤点灯している	ひかり one 電話利用不可の状態です。接続構成を確認してください。
電話機を利用している状態（通話状態）で緑点滅している	ひかり one 電話で通話中です。
電話機を利用している状態（通話状態）で橙点滅している	加入電話（NTT 等）を利用して通話中です。

 KDDI カスタマーサービスセンターまたはご契約のプロバイダのサービスセンターにご連絡ください。

f.ひかり one 電話が使えない

症 状	原因と対策
ひかり one 電話が使えない	接続設定ガイドをご覧のうえ、配線の確認をしてください。

- ➡ KDDI カスタマーサービスセンターまたはご契約のプロバイダのサービスセンターにご連絡ください。

JavaScript® の設定を確認する

WWW ブラウザ (クイック設定 Web) で設定を行うには JavaScript® の設定を有効にする必要があります。

※WWW ブラウザの設定でセキュリティを「高」に設定した場合、本商品の管理者パスワードの設定ができないことがあります。設定できない場合は、以下の手順で JavaScript® を「有効にする」に設定してください。

Internet Explorer の場合

Windows® XP で Internet Explorer をご利用の場合

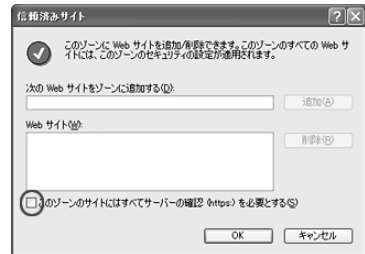
以下は、Windows® XP で Internet Explorer Ver.6.0 を使用している場合の例です。なお、Windows® 2000 Professional/Me/98 で設定する場合や、Internet Explorer Ver.5.5 以上を使用している場合にも下記と同じ手順で設定できます。

1 [スタート] - [コントロールパネル] - [クラシック表示に切り替える] - [インターネットオプション] をダブルクリックする

2 [セキュリティ] タブをクリックし、[信頼済みサイト] をクリックする

3 [サイト] をクリックする

4 [このゾーンのサイトにはすべてサーバーの確認(https:)を必要とする] のチェックを外す



5 [次の Web サイトをゾーンに追加する] に「http://web.setup/」を入力し [追加] をクリックし、[OK] をクリックする

※ IP アドレス (工場出荷時は 192.168.0.1) を入力して設定画面を開く場合には、「192.168.0.1」(または設定した IP アドレス) と入力します。

6 [OK] をクリックする



7 [レベルのカスタマイズ] をクリックし、下向き▼ (矢印) をクリックし、画面をスクロールする

8 [アクティブ スクリプト] を [有効にする] に変更し、[OK] をクリックする



9 [適用] をクリックする

10 [OK] をクリックする

Mac OS X で Internet Explorer をご利用の場合

以下は、Mac OS で Internet Explorer Ver.5.1 を使用している場合の例です。

なお、Internet Explorer Ver.5.1 以上を使用している場合も下記と同じ手順で設定できます。

1 Internet Explorer を起動してメニューバーの [Explorer] から [環境設定] をクリックする

2 [Web ブラウザ] から [セキュリティゾーン] をクリックする

3 [ゾーン] から [信頼済みサイトゾーン] をクリックする

4 [サイトの追加] をクリックする



5 [追加] をクリックする

6 [http://web.setup/] と入力する

※ IP アドレス (工場出荷時は 192.168.0.1) を入力して設定画面を開く場合には、「192.168.0.1」(または設定した IP アドレス) と入力します。

7 [このゾーンのサイトにはすべてサーバーの確認(https:)を必要とする] のチェックを外す

8 [Web ブラウザ] から [Web コンテンツ] をクリックする

9 [アクティブコンテンツ] で、[スクリプトを有効にする] にチェックを入れる

10 [OK] をクリックし、メニューバーの [Explorer] から [Explorer 終了] をクリックする

※ Internet Explorer を一度終了させないと、設定は反映されません。

Netscape® の場合

Windows® XPで Netscape® をご利用の場合

以下は、Windows® XPで Netscape® 7.1を使用している場合の例です。

なお、Windows® 2000 Professional/Meで設定する場合や、Netscape® 7.0以上を使用している場合にも下記と同じ手順で設定できます。

1 Netscape® を起動する

2 メニューバーから [編集] - [設定] をクリックする

3 [カテゴリ] の中から [詳細] - [スクリプトとプラグイン] をクリックする

4 [JavaScriptを有効にする] の [Navigator] にチェックを入れる



5 [OK] をクリックする

製品仕様

仕様一覧

項目		諸元	備考
WAN インタフェース	物理インタフェース	8ピンモジュラージャック(RJ-45)×1ポート (100BASE-TX/10BASE-T)	
	データ転送速度 ※1	100BASE-TX/10BASE-T : 100Mbps/10Mbps	
	全二重/半二重	オートネゴシエーション	
LAN インタフェース	物理インタフェース	8ピンモジュラージャック(RJ-45)×5ポート (100BASE-TX/10BASE-T)	
	データ転送速度 ※1	100BASE-TX/10BASE-T : 100Mbps/10Mbps	
	全二重/半二重	オートネゴシエーション	
LINE インタフェース	物理インタフェース	6ピンモジュラージャック(RJ-11)	
	基本機能	ポート数 : 1ポート 回線選択 : DP/PB	
無線 LAN インタフェース ※「WL54AG」 装着時	規格 ※2	IEEE802.11a、IEEE802.11g (無線 LAN 標準プロトコル)、 IEEE802.11b RCR STD-33、ARIB STD-T66 (小電力データ通信システム規格)	
	伝送方式	IEEE802.11a : OFDM 方式 (直交周波数分割多重方式) IEEE802.11g : OFDM 方式 (直交周波数分割多重方式) IEEE802.11b : DS-SS 方式 (スペクトラム直接拡散方式)	
	伝送速度	IEEE802.11a : 54/48/36/24/18/12/9/6Mbps IEEE802.11g : 54/48/36/24/18/12/9/6Mbps IEEE802.11b : 11/5.5/2/1Mbps ※自動フォールバック ※1	
	アンテナ	2.4GHz/5.2GHz 帯両対応ダイバーシティ アンテナ (内蔵) (外部アンテナ「PA-WL/ANT3」(別売) 接続可)	
	セキュリティ	ESS-ID、64bitWEP / 128bitWEP / 152bitWEP、 MAC アドレスフィルタリング、TKIP、AES ※152bitWEP、TKIP、AES はサテライトマネージャ 利用時のみ	
TEL インタフェース	物理インタフェース	6ピンモジュラージャック(RJ-11)	
	基本機能	ポート数 : 1ポート 受信ダイヤル : DP/PB フランチ接続 : 不可 供給電圧 : 約 -48V(無負荷時)	
拡張カードスロット		「WL54AG」装着用 (スロット)	
利用可能端末		PC98-NX、PC-AT 互換機、Macintosh	

※1 : 規格による速度を示すものであり、実効速度は異なります。

※2 : IEEE802.11a と IEEE802.11b/11g は、切り替えによる排他利用になります。

(混在はできません。)

(次ページに続く)

項目	諸元	備考
利用可能 OS	Windows [®] 、Macintosh、Linux など TCP/IP に対応した OS (WWW ブラウザによる設定は、Internet Explorer の場合、Windows [®] は Ver5.5 以上、Mac OS は Ver5.0 以上、Netscape [®] の場合、Windows [®] は 6.1 以上、Mac OS は 6.0 以上。) ただし、WWW ブラウザによる差分およびバージョンによっては、表示などに制限がある場合があります。利用可能 OS は日本語版に限ります。	
電源	AC100V ± 10% 50/60Hz	
消費電力	約 14W (最大)	
外形寸法	約 35 (W) × 225 (H) × 175mm (D)	突起部を除く
質量 (スタンド含む)	約 0.65kg	オプションを除く
動作環境	温度 0 ~ 40℃ 湿度 10 ~ 90%	結露しないこと

■ご自宅・周辺環境	
●住居形態 1.一軒家 () 階建 2.集合住宅 (アパート・マンション・公団住宅) () 階	
●周辺環境 (ご自宅のお近くにある該当するものすべてに○をつけてください。) 1.鉄道 2.高速・高架道路 3.大きな河川・湖 4.高圧送電線 5.電波塔・アンテナ 6.放送局 7.工場 8.空港 9.自衛隊・米軍基地 10.その他 ()	
●宅内環境 (本商品設置場所周辺の電源を利用している状況を確認してください。)	
a.本商品の1m以内にノイズ源がある (冷蔵庫、電子レンジ、TV、ステレオなど)	はい・いいえ
b.本商品をパソコンの上に乗せている	はい・いいえ
c.本商品の電源をたこ足配線をとっている	はい・いいえ
d.本商品の周囲に電源タップがある	はい・いいえ
e.その他	

状況確認シートにもご記入をお願いいたします。

●状況確認シート

お問い合わせいただく前に、ご確認・ご記入ください。

■本商品のランプの点灯/点滅状況		
詳しくは「機能詳細ガイド」をご覧ください。		
前面	更新ランプ	赤点滅・橙点灯・消灯
	通信ランプ	緑点滅・消灯
	インターネットランプ	緑点灯・赤点灯・消灯
	電話ランプ	緑点灯・緑点滅・赤点灯・橙点滅・消灯
	無線ランプ	緑点灯・緑点滅・橙点灯・橙点滅・消灯
	電源ランプ	緑点灯・緑点滅・赤点灯・橙点灯・橙点滅・消灯
背面	WANポート 状態表示ランプ	緑点灯・緑点滅・消灯
	LANポート 状態表示ランプ	緑点灯・緑点滅・消灯
■その他 (ハブ、無線LAN等で複数台のパソコンを接続している方のみお答えください。)		
●ハブなどを取り除き、1台のみで接続して状況は改善しましたか?		はい・いいえ
●その他、ご質問等ございましたらご記入ください。(お困りになっていること等)		

お問い合わせ

お問い合わせ先

接続ができない、うまく設定ができない場合は、本書の「トラブルシューティング」(P22)をご覧のうえ、お問い合わせください。

- パソコンの設置や操作方法などについてのお問い合わせは、各パソコンのサポートセンターなどへお願いいたします。
- メールやホームページなどのインターネットサービスのご利用に関するお問い合わせはプロバイダのサービスセンターにご連絡ください。

◆ サービスに関するお問い合わせ

ご契約のプロバイダのサービスセンターにご連絡ください。

◆ 接続・設定・故障に関するお問い合わせ

ご契約のプロバイダのサービスセンター、またはKDDIカスタマーサービスセンターにご連絡ください。

KDDIカスタマーサービスセンター（携帯電話・PHSからも利用できます。）

☎ 0077 - 7158 (無料 / 24時間 / 土・日・祝日も受付)

本商品の輸送時のお取り扱いについて

本商品をご使用していただくにあたり、下記の内容をご確認ください。

- 故障やレンタルの解約などで、本商品を返却する場合には、本商品一式（添付品含む）をお送りください。また、輸送時の破損を防ぐために、本商品の箱・梱包材をご使用いただくか、またはエアキャップなどの緩衝材で梱包してください。

お願い

- ・パソコンの設置や操作方法などについてのお問い合わせは、各パソコンのサポートセンターなどへお願いいたします。
- ・メールやホームページ等インターネットサービスの利用に関するお問い合わせは、プロバイダのサービスセンターにご連絡ください。

この取扱説明書は、古紙配合率100%の再生紙を使用しています。

NECアクセステクニカ株式会社
Aterm BL170HV お使いになる前に 第4版

AM1-000108-004
2006年5月



・ A M 1 - 0 0 0 1 0 8 - 0 0 4 W ・