

東芝バイポーラ形リニア集積回路 シリコン モノリシック

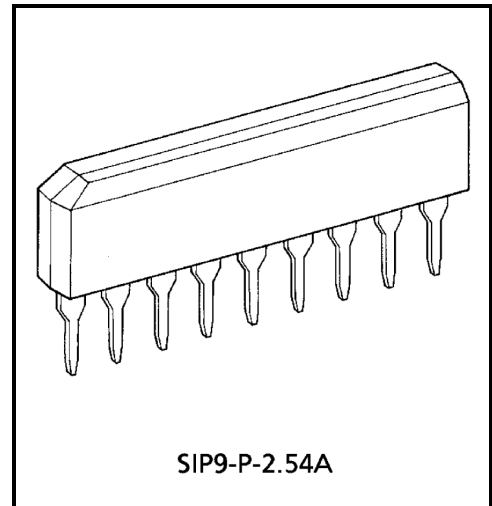
TA7358APG

FM フロントエンド

TA7358APGは、FMフロントエンド用として開発されたICです。従来のフロントエンド用ICと比べて減電圧特性、強入力特性、スプリアス特性および不要輻射を改善しています。また、NSA プロセス (Nitride Self-Aligned Process) を採用することによりローノイズとなっています。

特長

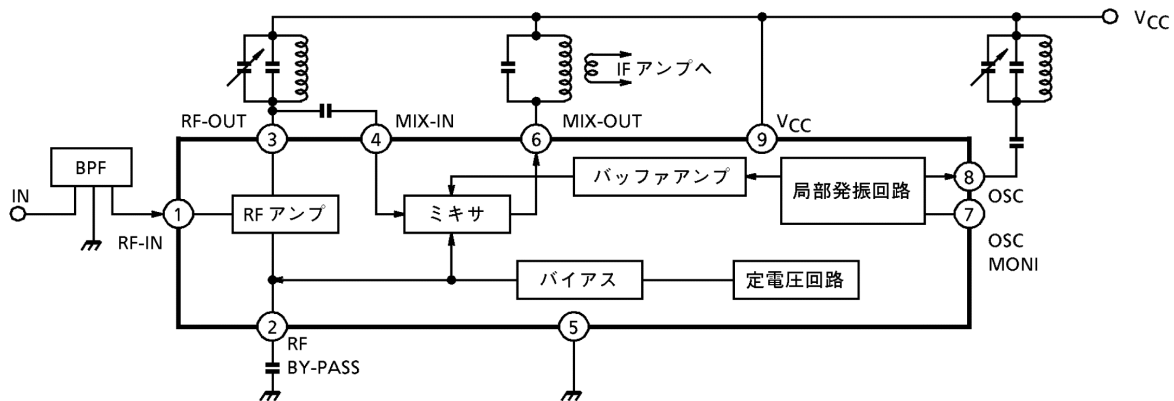
- 動作電源電圧範囲 : $V_{CC} = 1.6\sim 6.0V$
- 局部発振停止電圧 : $V_{CC} = 0.9V$ (標準)
- ローノイズです。
- ダブルバランスミキサを採用し、二信号特性等を改善しています。
- 不要輻射が少ないです。
- ミキサ出力にクランプダイオードを内蔵しています。



SIP9-P-2.54A

質量: 0.92g (標準)

ブロック図



端子説明 (端子電圧は、 $T_a = 25^\circ\text{C}$ 、 $V_{CC} = 5\text{V}$ 、無信号時の直流電圧)

端子番号	項目	内部周辺回路	端子電圧 (V)
1	FM-RF IN		0.8
2	BY PASS		1.5
3	FM-RF OUT		5.0
4	MIX IN		1.5
5	GND	—	0
6	MIX OUT	(4)ピン参照	5.0
7	OSC MONITOR		4.3
8	OSC		5.0
9	V_{CC}	—	5.0

絶対最大定格 (Ta = 25°C)

項目	記号	定格	単位
電源電圧	V _{CC}	8	V
消費電力	P _D (注)	500	mW
動作温度	T _{opr}	-25~75	°C
保存温度	T _{stg}	-55~150	°C

(注) 25°C 以上で使用する場合、1°C につき 4mW 減じて考える。

電気的特性 (V_{CC} = 3V、f = 83MHz、f_m = 1kHz、Δf = ±22.5kHz、Ta = 25°C)

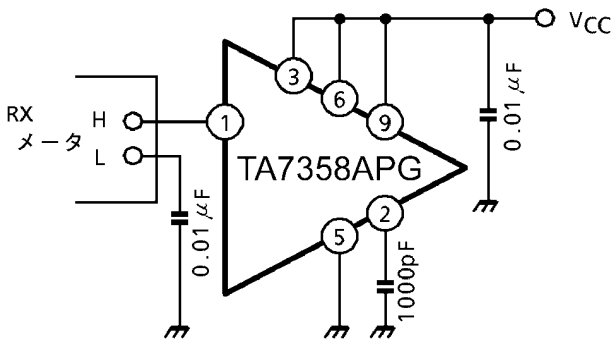
項目	記号	測定回路	測定条件	最小	標準	最大	単位
電源電流	I _{CC}	2	V _{in} = 0	—	5.2	8.0	mA
-3dB リミッティング感度	V _{in} (lim)	2	—	—	3.0	7.0	dBμV EMF
実用感度	Q _S	2	—	—	11.0	—	dBμV EMF
変換利得	G _C	—	—	—	31	—	dB
局部発振電圧	V _{OSC}	1	f _{OSC} = 60MHz	90	165	220	mV _{rms}
(1)ピン入力インピーダンス	並列入力抵抗	r _{ip1}	f = 83MHz	—	57	—	Ω
	並列入力容量	c _{ip1}		—	(注)	—	pF
(3)ピン出力インピーダンス	並列出力抵抗	r _{op3}		—	25	—	kΩ
	並列出力容量	c _{op3}		—	2.0	—	pF
(4)ピン入力インピーダンス	並列入力抵抗	r _{ip4}		—	2.7	—	kΩ
	並列入力容量	c _{ip4}		—	3.3	—	pF
(6)ピン出力インピーダンス	並列出力抵抗	r _{op6}	f = 10.7MHz	—	100	—	kΩ
	並列出力容量	c _{op6}		—	4.8	—	pF
発振停止電圧	V _{stop}	1	—	—	0.9	1.3	V

(注) 測定不可

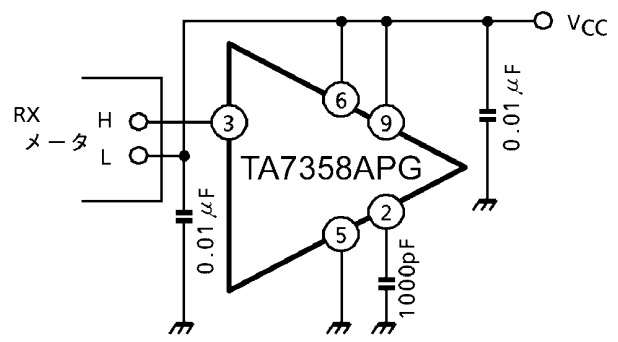
測定回路 3

入、出力抵抗、容量測定

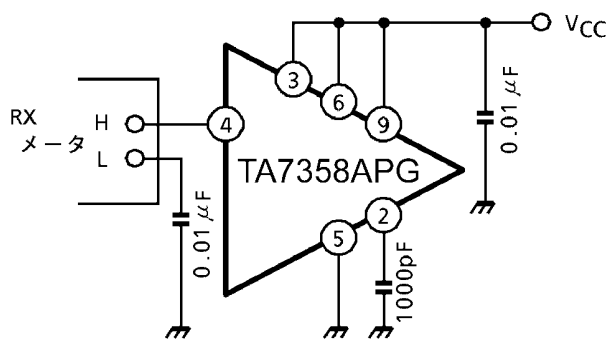
(1)ピン入力抵抗、入力容量



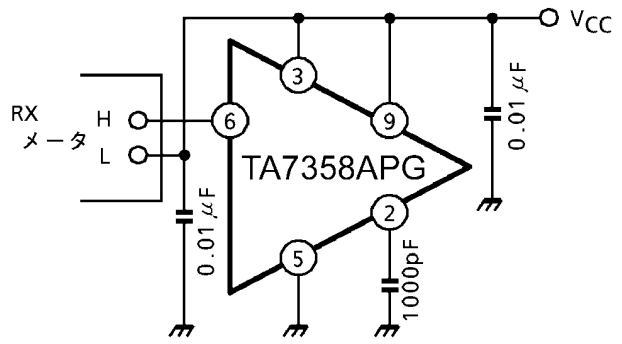
(3)ピン出力抵抗、出力容量



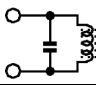
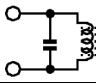
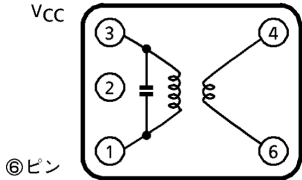
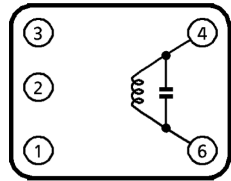
(4)ピン入力抵抗、入力容量



(6)ピン出力抵抗、出力容量



測定回路コイルデータ (FM ワイド仕様)

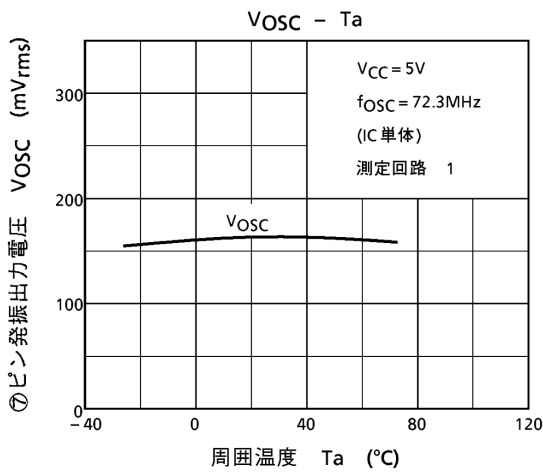
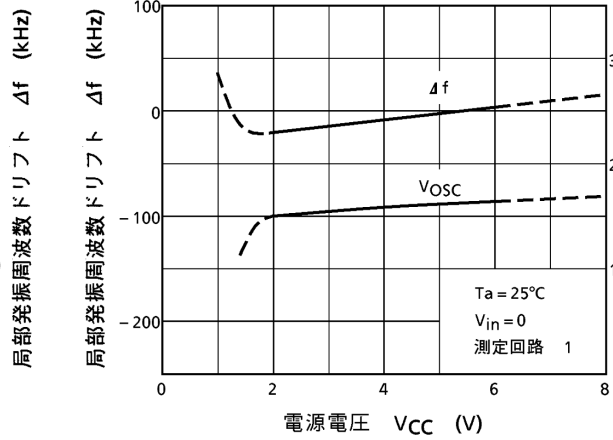
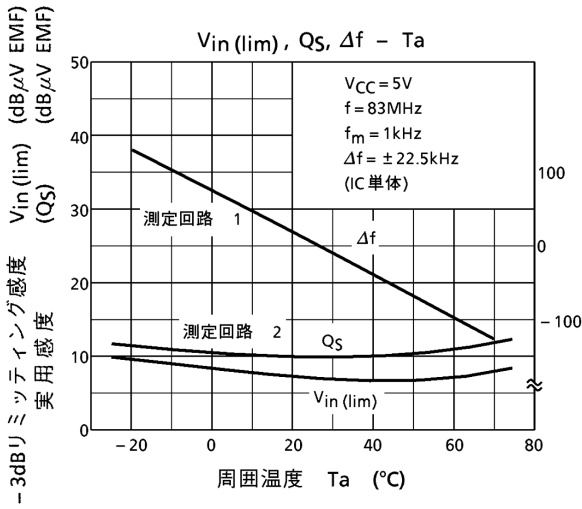
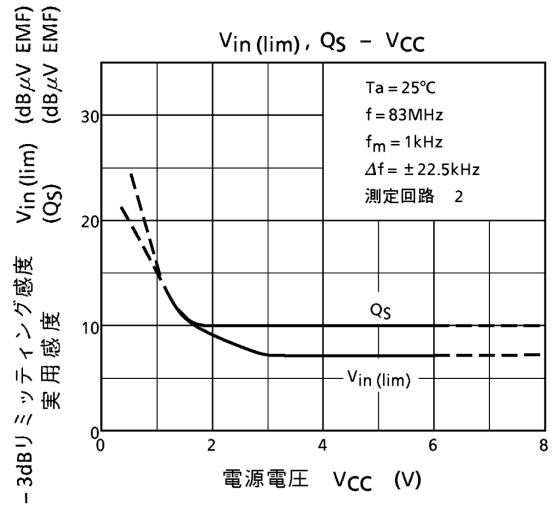
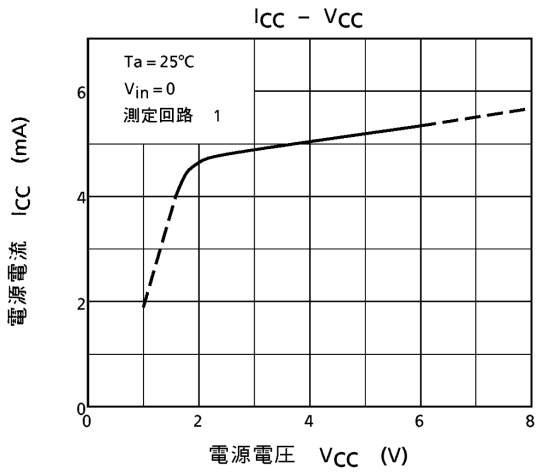
コイル名	f_0	Q_0	巻数	容量	
T ₁ RF コイル	100MHz	100	0.5mmφ 2 $\frac{1}{4}$ T	15pF (外付け)	 フェライトコア
T ₂ OSC コイル	100MHz	100	0.5mmφ 2 $\frac{1}{2}$ T	15pF (外付け)	 フェライトコア
T ₃ IFT コイル	10.7MHz	115	スミダ電機 (株) 5764 相当 (1)-(3)12T (4)-(6)1T ワイヤ: 0.12mmφ UEW	75pF	 VCC ⑥ピン 底面
T ₄ Quad コイル	10.7MHz	150	スミダ電機 (株) 44M-933A 相当 (4)-(6)14T ワイヤ: 0.12mmφ UEW	47pF	 底面

バンドパスフィルタ (BPF)

双信電機 (株) BPWB5

バリコン

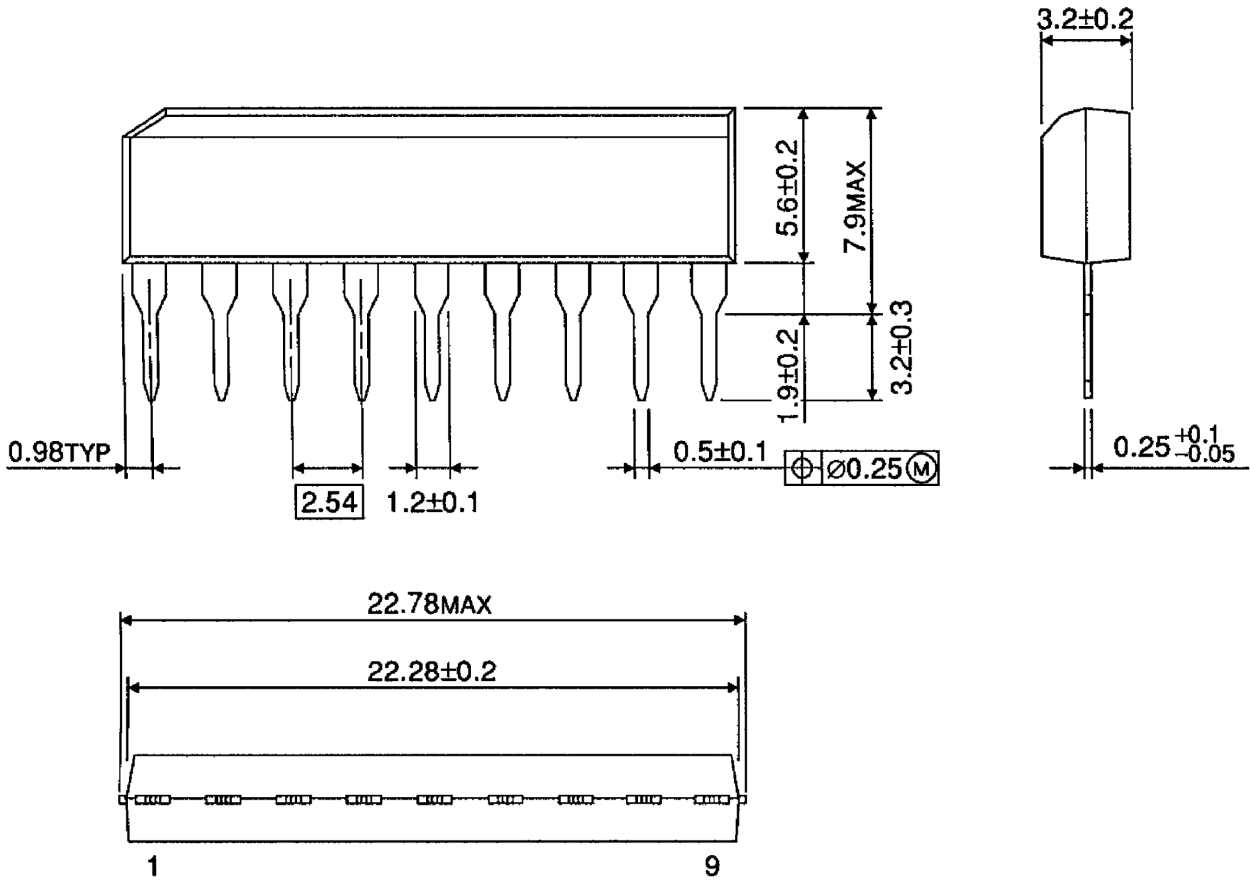
アルプス電気 (株) CB41EL933



外形図

SIP9-P-2.54A

単位：mm



質量: 0.92g (標準)

当社半導体製品取り扱い上のお願い

060116TBA

- 当社は品質、信頼性の向上に努めておりますが、一般に半導体製品は誤作動したり故障することがあります。当社半導体製品をご使用いただく場合は、半導体製品の誤作動や故障により、生命・身体・財産が侵害されることのないように、購入者側の責任において、機器の安全設計を行うことをお願いします。
なお、設計に際しては、最新の製品仕様をご確認の上、製品保証範囲内でご使用いただくと共に、考慮されるべき注意事項や条件について「東芝半導体製品の取り扱い上のご注意とお願い」、「半導体信頼性ハンドブック」などをご確認ください。 021023_A
- 本資料に掲載されている製品は、一般的電子機器（コンピュータ、パーソナル機器、事務機器、計測機器、産業用ロボット、家電機器など）に使用されることを意図しています。特別に高い品質・信頼性が要求され、その故障や誤作動が直接人命を脅かしたり人体に危害を及ぼす恐れのある機器（原子力制御機器、航空宇宙機器、輸送機器、交通信号機器、燃焼制御、医療機器、各種安全装置など）にこれらの製品を使用すること（以下“特定用途”という）は意図もされていませんし、また保証もされていません。本資料に掲載されている製品を当該特定用途に使用することは、お客様の責任でなされることとなります。 021023_B
- 本資料に掲載されている製品を、国内外の法令、規則及び命令により製造、使用、販売を禁止されている応用製品に使用することはできません。 060106_Q
- 本資料に掲載されている技術情報は、製品の代表的動作・応用を説明するためのもので、その使用に際して当社及び第三者の知的財産権その他の権利に対する保証または実施権の許諾を行うものではありません。 021023_C
- 本資料に掲載されている製品は、外国為替及び外国貿易法により、輸出または海外への提供が規制されているものです。 021023_E
- 本資料の掲載内容は、技術の進歩などにより予告なしに変更されることがあります。 021023_D

はんだ付け性については、以下の条件で確認しています。

- (1) お客様の使用されるはんだ槽 (Sn-37Pb 半田槽) の場合
はんだ温度 230°C、浸漬時間 5 秒間 1 回、R タイプ フラックス使用
- (2) お客様の使用されるはんだ槽 (Sn-3.0Ag-0.5Cu 半田槽) の場合
はんだ温度 245°C、浸漬時間 5 秒間 1 回、R タイプ フラックス使用